



WTB4FP-31311220ZZZ

W4

REFLEXTASTERS EN SENSOREN

SICK
Sensor Intelligence.



Afbeelding kan afwijken



Bestelinformatie

Type	Artikelnr.
WTB4FP-31311220ZZZ	1119969

Meer apparaatuitvoeringen en accessoires → www.sick.com/W4

Gedetailleerde technische specificaties

Kenmerken

Werkingsprincipe	Reflex taster
Werkingsprincipe detail	Achtergrondonderdrukking, NarrowBeam
Schakelafstand	
Schakelafstand min.	4 mm
Schakelafstand max.	100 mm
Instelbereik schakeldrempel voor achtergrondonderdrukking	15 mm ... 100 mm
Referentieobject	Object met 90 % remissiefactor (komt overeen met standaardwit volgens DIN 5033)
Minimale afstand tussen ingestelde schakelafstand en achtergrond (zwart 6% / wit 90%)	0,5 mm, bij 40 mm afstand
Aanbevolen schakelafstandsbereik voor beste performance	30 mm ... 60 mm
Zendstraal	
Lichtbron	PinPoint-LED
Lichtsoort	Zichtbaar rood licht
Lichtvlek vorm	Puntvormig
Lichtvlek grootte (afstand)	Ø 2 mm (50 mm)
Maximale verstrooiing van de zendstraal rond de genormaliseerde zendas (loensenhoek)	< +/- 1.5° (bij T _J = +23 °C)
LED-karakteristieken	
Normatieve referentie	EN 62471:2008-09 IEC 62471:2006, gewijzigd
LED-risicogroepmarkering	Vrije groep

Golfengte	635 nm
Gemiddelde levensduur	100.000 h bij $T_U = +25 \text{ }^\circ\text{C}$
Kleinste detecteerbaar object (MDO) type.	
Instelling	0,1 mm, bij 50 mm afstand (object met 90 % remissiefactor (komt overeen met standaardwit volgens DIN 5033))
Druk-draai-element	BluePilot Ter instelling van de schakelafstand
Indicator (Display)	
LED blauw	BluePilot: schakelafstandsindicatie
LED, groen	Bedrijfsmodusindicatie Statisch aan: Power on
LED geel	Status lichtontvangst Statisch aan: object aanwezig Statisch uit: object niet aanwezig
Speciale toepassingen	Herkenning van platte objecten, Herkenning van kleine objecten

Veiligheidstechnische karakteristieken

MTTF_D	642 jaren
DC_{avg}	0 %
T_M (gebruiksduur)	20 jaren

Elektrisch

Voedingsspanning U_B	10 V DC ... 30 V DC ¹⁾
Rimpel	$\leq 5 V_{SS}$
Gebruikscategorie	DC-12 (Conform EN 60947-5-2) DC-13 (Conform EN 60947-5-2)
Stroomopname	$\leq 25 \text{ mA}$, zonder belasting. Bij $U_B = 24 \text{ V}$
Beschermingsklasse	III
Digitale output	
Aantal	1
Type	Push-pull: PNP/NPN
Type schakeling	Helderschakelend
Signaalspanning PNP HIGH/LOW	Ca. $U_B - 2,5 \text{ V} / 0 \text{ V}$
Signaalspanning NPN HIGH/LOW	Ca. $U_B / < 2,5 \text{ V}$
Uitgangsstroom I _{max}	$\leq 100 \text{ mA}$
Beveiligingsschakeling outputs	Met ompoolbeveiliging Overstroombeveiligd Kortsluitvast
Responstijd	$\leq 1.000 \mu\text{s}$ ²⁾
Herhaalnauwkeurigheid (responstijd)	150 μs
Schakelfrequentie	500 Hz ³⁾

¹⁾ Grenswaarden.

²⁾ Signaallooptijd bij ohmse belasting in schakelmodus.

³⁾ Bij licht-donkerverhouding 1:1.

⁴⁾ Deze digitale output mag niet worden verbonden met een andere output.

Pin-/draad-bezetting	
Functie pin 4 / zwart (BK)	Digitale output, helderschakelend, object aanwezig → output Q HIGH ⁴⁾

¹⁾ Grenswaarden.

²⁾ Signaalooptijd bij ohmse belasting in schakelmodus.

³⁾ Bij licht-donkerverhouding 1:1.

⁴⁾ Deze digitale output mag niet worden verbonden met een andere output.

Mechanica

Constructie	Blokvormig
Constructie detail	Flat
Afmetingen (B x H x D)	16 mm x 40,1 mm x 12,1 mm
Aansluiting	Kabel met stekker M8, 3-pins, 110 mm
Aansluiting detail	
Diepvrieseigenschap	Onder de 0 °C kabel niet buigen
Kabeldoorsnede	0,14 mm ²
Kabeldiameter	Ø 3,4 mm
Kabellengte (L)	77 mm
Materiaal	
Behuizing	Kunststof, VISTAL®
Frontlens	Kunststof, PMMA
Kabel	Kunststof, PVC
Stekker	Kunststof, VISTAL®
Gewicht	Ca. 30 g
Max. aanhaalmoment van de bevestigingsbouten	0,4 Nm

Omgevingsgegevens

Isolatieklasse	IP66 (EN 60529) IP67 (EN 60529)
Omgevingstemperatuur bedrijf	-40 °C ... +60 °C
Omgevingstemperatuur magazijn	-40 °C ... +75 °C
Typ. Vreemdlichtonvoeligheid	Kunstmatig licht: ≤ 50.000 lx Zonlicht: ≤ 50.000 lx
Schokbestendigheid	30 g, 11 ms (3 positieve en 3 negatieve schokken langs de X-, Y- en Z-as, 18 schokken in totaal (EN60068-2-27))
Schokbestendigheid	10 Hz ... 1.000 Hz (Amplitude 1 mm, 3 x 30 min (EN60068-2-6))
Luchtvochtigheid	35 % ... 95 %, relatieve luchtvochtigheid (geen aanslag)
Elektromagnetische compatibiliteit (EMC)	EN 60947-5-2
Bestand tegen reinigingsmiddelen	ECOLAB
UL-file-nr.	NRKH.E181493 & NRKH7.E181493

Certificaten

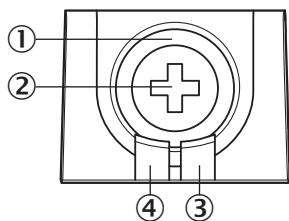
EU declaration of conformity	✓
UK declaration of conformity	✓
ACMA declaration of conformity	✓
Moroccan declaration of conformity	✓

China RoHS	✓
ECOLAB certificate	✓
cULus certificate	✓

Classificaties

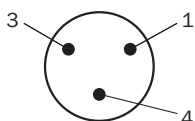
ECLASS 5.0	27270904
ECLASS 5.1.4	27270904
ECLASS 6.0	27270904
ECLASS 6.2	27270904
ECLASS 7.0	27270904
ECLASS 8.0	27270904
ECLASS 8.1	27270904
ECLASS 9.0	27270904
ECLASS 10.0	27270904
ECLASS 11.0	27270904
ECLASS 12.0	27270903
ETIM 5.0	EC002719
ETIM 6.0	EC002719
ETIM 7.0	EC002719
ETIM 8.0	EC002719
UNSPSC 16.0901	39121528

Weergave- en instelelementen



- ① LED blauw
- ② Druk-draai-element
- ③ LED geel
- ④ LED, groen

Aansluittype Stekker M8, 3-pins



Aansluitschema Cd-045



Waarheidstabel Push-pull: PNP/NPN - donkerschakelend \bar{Q}

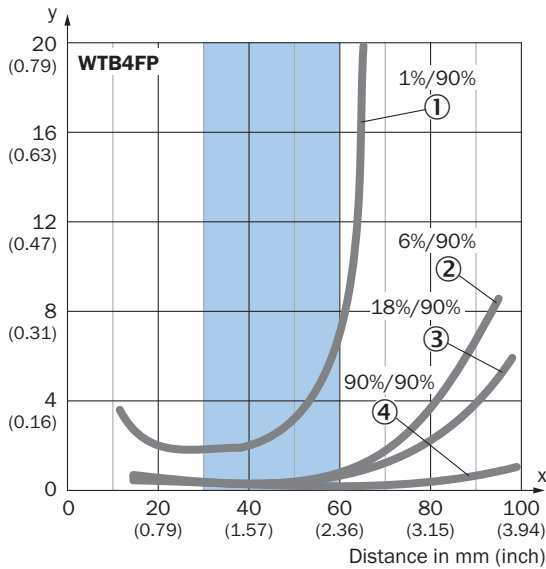
	Dark switching \bar{Q} (normally closed (upper switch), normally open (lower switch))	
	Object not present → Output HIGH	Object present → Output LOW
Light receive	✗	✓
Light receive indicator	✗	☀
Load resistance to L+	✗	⚡
Load resistance to M	⚡	✗

Waarheidstabel Push-pull: PNP/NPN - helderschakelend Q

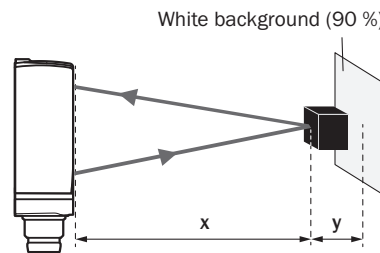
	Light switching Q (normally open (upper switch), normally closed (lower switch))	
	Object not present → Output LOW	Object present → Output HIGH
Light receive	⊗	☑
Light receive indicator	⊗	☀
Load resistance to L+	⚡	⊗
Load resistance to M	⊗	⚡

Karakteristiek

Minimum distance in mm (y) between the set sensing range and white background (90 % remission)



Example:
Safe suppression of the background



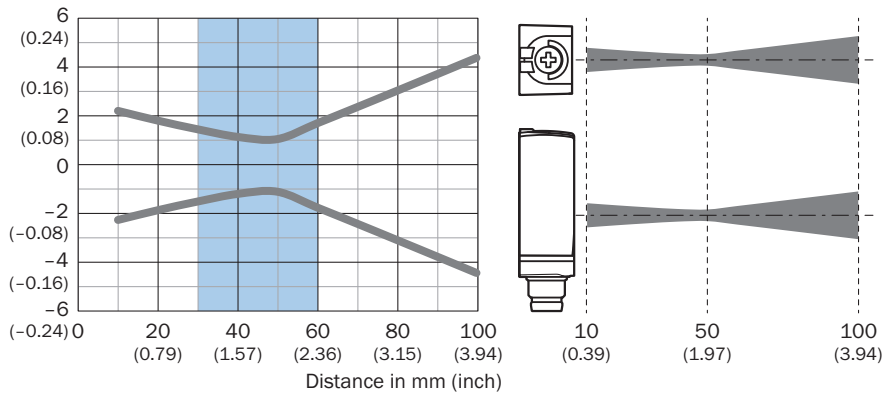
Black object (6 % remission)
Set sensing range x = 40 mm
Needed minimum distance to white background y = 0.5 mm

Recommended sensing range for the best performance

- ① ultrazwart object, 1% remissiefactor
- ② Zwart object, 6 % remissiefactor
- ③ Grijs object, 18 % remissiefactor
- ④ Wit object, 90 % remissiefactor

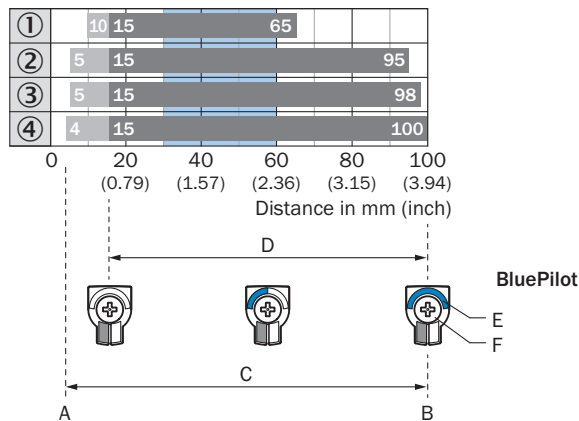
Lichtvlek grootte

Dimensions in mm (inch)



Recommended sensing range for the best performance

Schakelafstandgrafiek

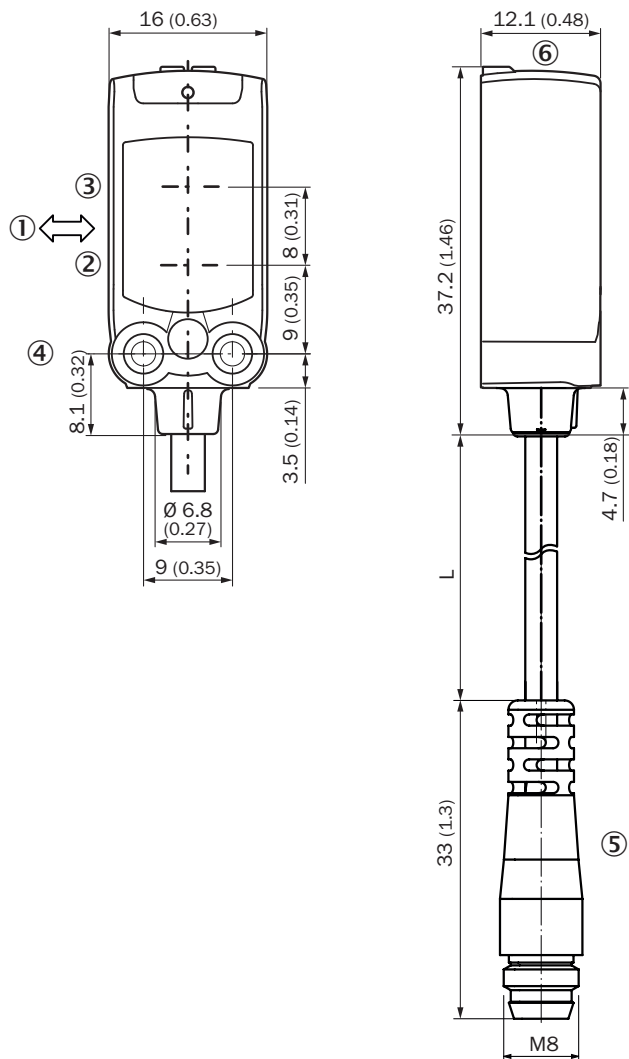


- A = Sensing range min. in mm
- B = Sensing range max. in mm
- C = Viewing range
- D = Adjustable switching threshold for background suppression
- E = Sensing range indicator
- F = Teach-Turn adjustment

Recommended sensing range for the best performance

- ① ultrazwart object, 1% remissiefactor
- ② Zwart object, 6% remissiefactor
- ③ Grijs object, 18% remissiefactor
- ④ Wit object, 90% remissiefactor

Maattekening



- Afmetingen in mm (inch)
voor kabellengte (L), zie technische gegevens
- ① Voorkeurrichting tastobjecten
 - ② Midden optische as zender
 - ③ Midden optische as ontvangstindicator
 - ④ Bevestigingsboring M3
 - ⑤ Kabel met stekker M8
 - ⑥ Weergave- en instelelementen

Aanbevolen accessoires

Meer apparaatuitvoeringen en accessoires → www.sick.com/W4

	Korte beschrijving	Type	Artikelnr.
Bevestigingstechniek			
	<ul style="list-style-type: none"> Beschrijving: Bevestigingshoek voor wandmontage Materiaal: Roestvast staal Details: Roestvast staal 1.4571 Leveringsomvang: Incl. bevestigingsmateriaal Geschikt voor: W4S, W4F, W4S 	BEF-W4-A	2051628
	<ul style="list-style-type: none"> Beschrijving: Bevestigingshoek voor vloermontage Materiaal: Roestvast staal Details: Roestvast staal 1.4571 Leveringsomvang: Incl. bevestigingsmateriaal Geschikt voor: W4S, W4F, W4S 	BEF-W4-B	2051630
	<ul style="list-style-type: none"> Beschrijving: Plaat N08 voor universele klemhouder Materiaal: Staal, Gegoten zink Details: Staal, verzinkt (plaat), Gegoten zink (klemhouder) Leveringsomvang: Universele klemhouder (5322626), bevestigingsmateriaal Te gebruiken voor: W100, W150, W4S, W4F, W8, W9-3, W8G, W8 Laser, W8 Inox, G6, W100 Laser, W100-2, W10, G6 Inox, RAY10, W4SLG-3, W9, GR18, MultiPulse, Reflex Array, MultiLine, LUT3, KT5, KT8, KT10, CS8 	BEF-KHS-N08	2051607
stekkers en kabels			
	<ul style="list-style-type: none"> Beschrijving: Sensor-actuatorkabel, Niet geïsoleerd Aansluittype kop A: Contactdoos, M8, 3-pins, recht, A-gecodeerd Aansluittype kop B: Open kabeluiteinde Signaaltype: Sensor-actuatorkabel Kabel: 5 m, 3-draads, PVC Toepassingsbereik: Onbelaste zones, Chemicaliën bereik 	YF8U13-050VA1X-LEAX	2095884
	<ul style="list-style-type: none"> Beschrijving: Sensor-actuatorkabel, Niet geïsoleerd Aansluittype kop A: Contactdoos, M8, 3-pins, recht, A-gecodeerd Aansluittype kop B: Open kabeluiteinde Signaaltype: Sensor-actuatorkabel Kabel: 5 m, 3-draads, PUR, halogeenvrij Toepassingsbereik: Gebruik met sleepkettingen, Olie-/smeermiddel bereik, Robot, Gebruik met sleepkettingen 	YF8U13-050UA1X-LEAX	2094788
	<ul style="list-style-type: none"> Beschrijving: Niet geïsoleerd Aansluittype kop A: Stekker, M8, 3-pins, recht, A-gecodeerd Aansluittechniek: Schroefklemmen Toegestane kabeldoorsnede: 0,14 mm² ... 0,5 mm² 	STE-0803-G	6037322

SICK IN ÉÉN OOGOPSLAG

SICK is één van de toonaangevende fabrikanten van intelligente sensoren en sensoroplossingen voor industriële toepassingen. Ons unieke aanbod van producten en services is de perfecte basis voor een veilige en efficiënte besturing van processen, voor de bescherming van mensen tegen ongevallen en het voorkomen van milieuverontreiniging.

Wij hebben uitgebreide ervaring in diverse uiteenlopende domeinen en kennen grondig de branchespecifieke processen en eisen. Zo kunnen wij met intelligente sensoren precies de oplossingen leveren die onze klanten nodig hebben. In onze testcentra in Europa, Azië en Noord-Amerika worden systeemoplossingen voor onze klanten getest en geoptimaliseerd. Dat alles maakt van ons een betrouwbare leverancier en R&D-partner.

Onze uitgebreide services vervolledigen ons aanbod. Met onze SICK LifeTime Services ondersteunen we u tijdens de gehele levenscyclus van de machine en zorgen we voor veiligheid en productiviteit.

Dat is voor ons “Sensor Intelligence”.

WERELDWIJD BIJ U IN DE BUURT:

Contactpersonen en andere vestigingen → www.sick.com