



# GSE20G-6IRC2170ZZZ

## G20

REFLEXTASTERS EN SENSOREN

**SICK**  
Sensor Intelligence.



### Bestelinformatie

Type	Artikelnr.
GSE20G-6IRC2170ZZZ	1119933

Meer apparaatuitvoeringen en accessoires → [www.sick.com/G20](http://www.sick.com/G20)

Afbeelding kan afwijken



### Gedetailleerde technische specificaties

#### Kenmerken

<b>Werkingsprincipe</b>	Zender-ontvanger
<b>Schakelafstand</b>	
Schakelafstand min.	0 m
Schakelafstand max.	120 m
Afstandsbereik ontvanger tot zender max. (operationele reserve 1)	0 m ... 120 m
Afstandsbereik ontvanger tot zender aanbevolen (operationele reserve 2)	0 m ... 85 m
<b>Zendstraal</b>	
Lichtbron	Led
Lichtsoort	Zichtbaar rood licht
Lichtvlekvorm	Rechthoekig
Lichtvlek grootte (afstand)	Ø 800 mm (20.000 mm)
Maximale verstrooiing van de zendstraal rond de genormaliseerde zendas (loensenhoek)	< +/- 1,5° (bij T <sub>U</sub> = +23 °C)
<b>LED-karakteristieken</b>	
Normatieve referentie	EN 62471:2008-09   IEC 62471:2006, gewijzigd
LED-risicogroepmarkering	Vrije groep
Golflengte	630 nm
Gemiddelde levensduur	100.000 h bij T <sub>U</sub> = +25 °C
<b>Instelling</b>	
Potentiometer	Voor de instelling van de gevoeligheid, 270°
<b>Indicator (Display)</b>	
LED, groen	Bedrijfsmodusindicatie Statisch aan: Power on
LED geel	Status lichtontvangst Statisch aan: object niet aanwezig Laag: object aanwezig

## Elektrisch

<b>Voedingsspanning U<sub>e</sub></b>	24 V AC/DC ... 240 V AC/DC <sup>1)</sup>
<b>Rimpel</b>	< 10 %
<b>Gebruikscategorie</b>	DC-13 (Conform EN 60947-1) AC-15 (Conform EN 60947-1)
<b>Stroomopname</b>	≤ 10 mA, zonder belasting. Bij 230 V AC/DC ≤ 45 mA, zonder belasting. Bij 24 V AC/DC
<b>Beschermingsklasse</b>	II
<b>Digitale output</b>	
Aantal	2 (Antivalent)
Type	Relais, SPDT, elektrisch veilig gescheiden <sup>2)</sup>
Type schakeling	Helder-/donkerschakelend
Uitgangsstroom I <sub>max</sub>	4 A@250 V AC, 4 A@24 VDC, 0.11 A@250 V DC UL: 4 A@250 V AC, general use 4 A @ 250 V AC, resistive (NO) 3 A @ 250 V AC, resistive (NC) 4 A @ 24 V DC, NO, general use 3 A @ 24 V DC, NC, general use R300/B300 (NO contacts only)
Responstijd	≤ 15 ms
Schakelfrequentie	10 Hz <sup>3)</sup>
<b>Pin-/draad-toewijzing, zender</b>	
BN	L/(+)
BU	N/(-)
<b>Pin-/draad-toewijzing, ontvanger</b>	
BN	L/(+)
BU	N/(-)
WH	Relay COM
BK	Relay NC Relaisoutput, helderschakelend, object aanwezig → output LOW
GY	Relay NO

<sup>1)</sup> +/- 10 %.

<sup>2)</sup> Geldt alleen voor apparaten die zijn gefabriceerd voor 18 juni 2023 met een datumcode van 2324 en eerder. Zorg voor passende vonkverwijdering bij inductieve of capacatieve belastingen. De relaisoutput-contacten zijn van de voedingsspanning gescheiden door een basisisolatie van 3,2 mm. Afhankelijk van de applicatie kan extra isolatie in het gebruikerscircuit nodig zijn.

<sup>3)</sup> Bij licht-donkerverhouding 1:1.

## Mechanica

<b>Constructie</b>	Blokvormig
<b>Afmetingen (B x H x D)</b>	23,5 mm x 74,5 mm x 63 mm
<b>Aansluiting</b>	Kabel, 5-draads, 5 m
<b>Aansluiting detail</b>	
Diepvrieseigenschap	Onder de 0 °C kabel niet buigen
Kabeldoorsnede	0,32 mm <sup>2</sup>
Kabeldiameter	Ø 5 mm

	Kabellengte (L)	5 m
<b>Materiaal</b>	Behuizing	Kunststof, ABS
	Frontlens	Kunststof, PMMA
	Kabel	Kunststof, PVC
	<b>Gewicht</b>	Ca. 450 g

### Omgevingsgegevens

<b>Isolatieklasse</b>	IP67 (EN 60529)
<b>Omgevingstemperatuur bedrijf</b>	-30 °C ... +60 °C <sup>1)</sup>
<b>Omgevingstemperatuur magazijn</b>	-40 °C ... +70 °C
<b>Typ. Vreemdlichtonvoeligheid</b>	Zonlicht: ≤ 20.000 lx
<b>Schokbestendigheid</b>	30 g, 11 ms (3 positieve en 3 negatieve schokken langs de X-, Y- en Z-as, 18 schokken in totaal (EN60068-2-27))
<b>Schokbestendigheid</b>	10 Hz ... 1.000 Hz (Amplitude 1 mm, 3 x 30 min (EN60068-2-6))
<b>Luchtvochtigheid</b>	35 % ... 95 %, relatieve luchtvochtigheid (geen aanslag)
<b>Elektromagnetische compatibiliteit (EMC)</b>	EN 60947-5-2, EN 61000-6-3
<b>UL-file-nr.</b>	NRKH.E348498 & NRKH7.E348498

<sup>1)</sup> De maximale omgevingstemperatuur is 50 °C (UL).

### Certificaten

<b>UK declaration of conformity</b>	✓
<b>ACMA declaration of conformity</b>	✓
<b>Moroccan declaration of conformity</b>	✓
<b>China RoHS</b>	✓
<b>CCC certificate</b>	✓
<b>cULus certificate</b>	✓
<b>Photobiological safety (IEC EN 62471)</b>	✓

### Classificaties

<b>ECLASS 5.0</b>	27270901
<b>ECLASS 5.1.4</b>	27270901
<b>ECLASS 6.0</b>	27270901
<b>ECLASS 6.2</b>	27270901
<b>ECLASS 7.0</b>	27270901
<b>ECLASS 8.0</b>	27270901
<b>ECLASS 8.1</b>	27270901
<b>ECLASS 9.0</b>	27270901
<b>ECLASS 10.0</b>	27270901
<b>ECLASS 11.0</b>	27270901
<b>ECLASS 12.0</b>	27270901
<b>ETIM 5.0</b>	EC002716
<b>ETIM 6.0</b>	EC002716
<b>ETIM 7.0</b>	EC002716

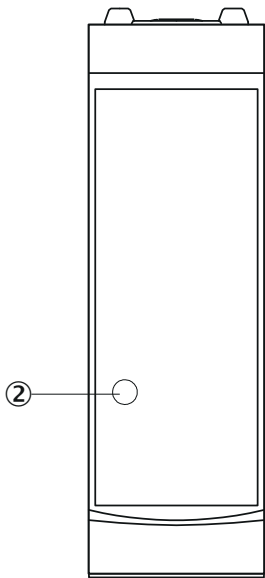
ETIM 8.0

EC002716

UNSPSC 16.0901

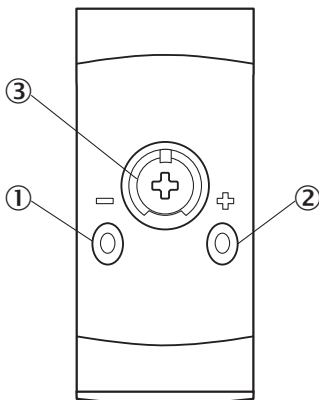
39121528

## Weergave- en instelementen



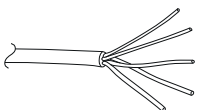
② LED geel

## Weergave- en instelementen

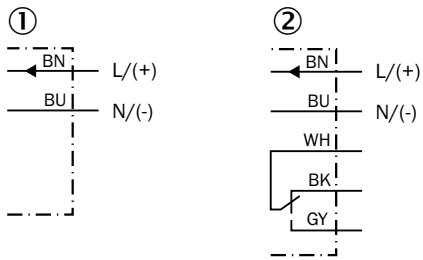


- ① LED, groen
- ② LED geel
- ③ Potentiometer

## Aansluittype Kabel, 5-draads

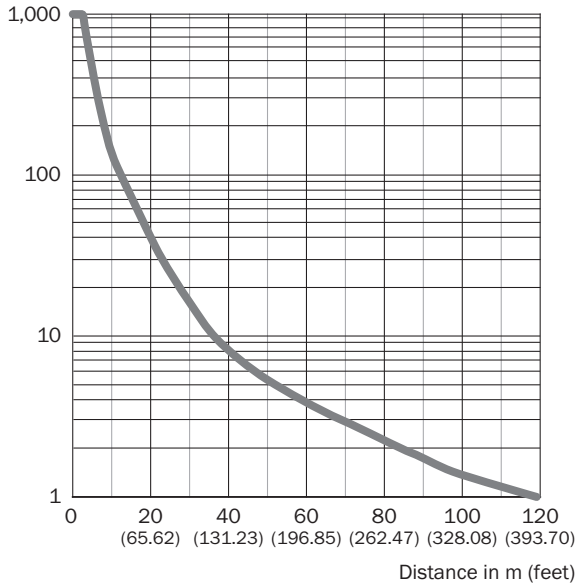


Aansluitschema Cd-580



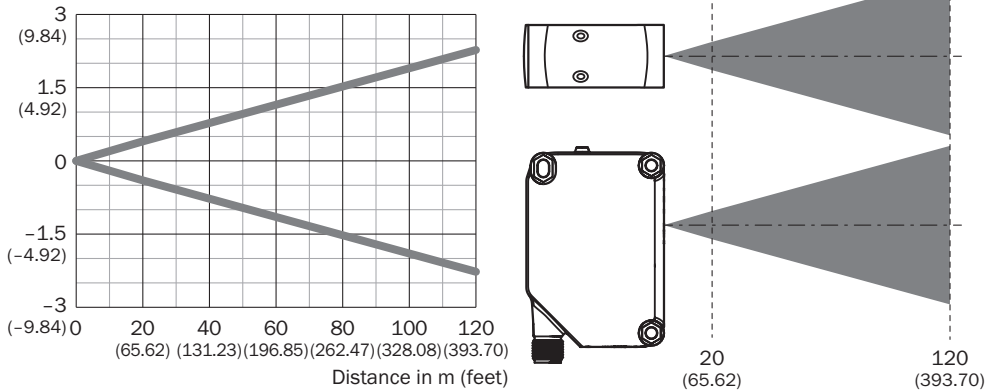
Karakteristiek

Operating reserve

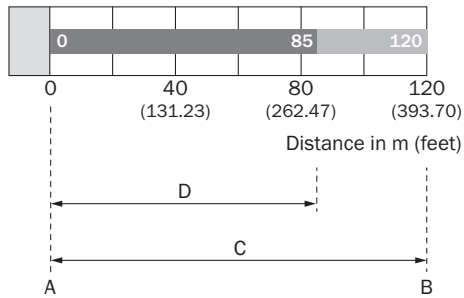


Lichtvlek grootte

Dimensions in m (feet)

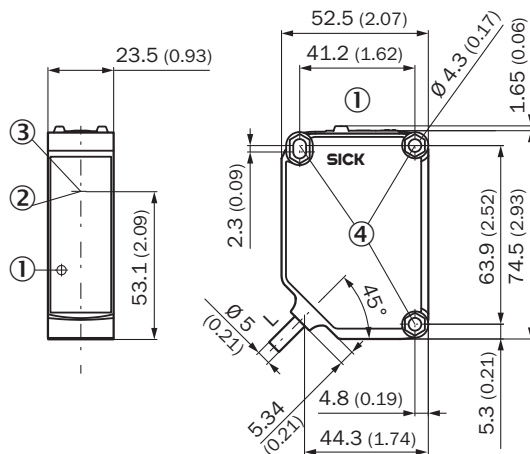


## Schakelafstandgrafiek



A	Schakelafstand min. in mm
B	Schakelafstand max. in mm
C	Afstandsbereik ontvanger tot zender max.
D	Afstandsbereik ontvanger tot zender aanbevolen

## Maattekening



Afmetingen in mm (inch)

voor kabellengte (L), zie technische gegevens

- ① Weergave- en instelelementen
- ② Midden optische as zender
- ③ Midden optische as ontvangerindicator
- ④ Bevestigingsgat  $\varnothing$  4,3 mm, aan beide zijden voor een M4 zeskantmoer

## Aanbevolen accessoires

Meer apparaatuitvoeringen en accessoires → [www.sick.com/G20](http://www.sick.com/G20)

	Korte beschrijving	Type	Artikelnr.
Bevestigingstechniek			
	<ul style="list-style-type: none"> <li>• <b>Beschrijving:</b> Bevestigingshoeken</li> <li>• <b>Materiaal:</b> Roestvast staal</li> <li>• <b>Details:</b> Roestvast staal V2A (1.4301)</li> <li>• <b>Leveringsomvang:</b> 2 schroeven, 2 moeren, 2 opsluitringen, 2 onderleggingen voor de bevestiging van de sensor</li> <li>• <b>Geschikt voor:</b> W280-2, G20</li> </ul>	BEF-W280	5313885
stekkers en kabels			
	<ul style="list-style-type: none"> <li>• <b>Beschrijving:</b> Niet geïsoleerd</li> <li>• <b>Aansluittype kop A:</b> Stekker, M8, 3-pins, recht, A-gecodeerd</li> <li>• <b>Aansluittechniek:</b> Schroefklemmen</li> <li>• <b>Toegestane kabeldoorsnede:</b> 0,14 mm<sup>2</sup> ... 0,5 mm<sup>2</sup></li> </ul>	STE-0803-G	6037322

## SICK IN ÉÉN OOGOPSLAG

SICK is één van de toonaangevende fabrikanten van intelligente sensoren en sensoroplossingen voor industriële toepassingen. Ons unieke aanbod van producten en services is de perfecte basis voor een veilige en efficiënte besturing van processen, voor de bescherming van mensen tegen ongevallen en het voorkomen van milieuverontreiniging.

Wij hebben uitgebreide ervaring in diverse uiteenlopende domeinen en kennen grondig de branchespecifieke processen en eisen. Zo kunnen wij met intelligente sensoren precies de oplossingen leveren die onze klanten nodig hebben. In onze testcentra in Europa, Azië en Noord-Amerika worden systeemoplossingen voor onze klanten getest en geoptimaliseerd. Dat alles maakt van ons een betrouwbare leverancier en R&D-partner.

Onze uitgebreide services vervolledigen ons aanbod. Met onze SICK LifeTime Services ondersteunen we u tijdens de gehele levenscyclus van de machine en zorgen we voor veiligheid en productiviteit.

**Dat is voor ons “Sensor Intelligence”.**

## WERELDWIJD BIJ U IN DE BUURT:

Contactpersonen en andere vestigingen → [www.sick.com](http://www.sick.com)