

# GTE20M-2411170ZZZ

## G20

REFLEXTASTERS EN SENSOREN

**SICK**  
Sensor Intelligence.



Afbeelding kan afwijken



### Bestelinformatie

Type	Artikelnr.
GTE20M-24111170ZZZ	1119850

Meer apparaatuitvoeringen en accessoires → [www.sick.com/G20](http://www.sick.com/G20)

### Gedetailleerde technische specificaties

#### Kenmerken

<b>Werkingsprincipe</b>	Reflex taster
<b>Werkingsprincipe detail</b>	Energetisch
<b>Schakelafstand</b>	
Schakelafstand min.	0,005 m
Schakelafstand max.	3,5 m
Referentieobject	Object met 90 % remissiefactor (komt overeen met standaardwit volgens DIN 5033)
<b>Zendstraal</b>	
Lichtbron	Led
Lichtsoort	Infraroodlicht
Lichtvlek vorm	Rechthoekig
Lichtvlek grootte (afstand)	Ø 28 mm (500 mm)
Maximale verstrooiing van de zendstraal rond de genormaliseerde zendas (loensenhoek)	< +/- 1,5° (bij T <sub>U</sub> = +23 °C)
<b>LED-karakteristieken</b>	
Normatieve referentie	EN 62471:2008-09   IEC 62471:2006, gewijzigd
LED-risicogroepmarkering	Vrije groep
Golflengte	850 nm
Gemiddelde levensduur	100.000 h bij T <sub>U</sub> = +25 °C
<b>Instelling</b>	
Potentiometer	Voor de instelling van de gevoeligheid, 270°
<b>Indicator (Display)</b>	
LED, groen	Bedrijfsmodusindicatie Statisch aan: Power on
LED geel	Status lichtontvangst Statisch aan: object aanwezig

Statisch uit: object niet aanwezig

## Veiligheidstechnische karakteristieken

<b>MTTF<sub>D</sub></b>	726 jaren
<b>DC<sub>avg</sub></b>	0%

## Elektrisch

<b>Voedingsspanning U<sub>B</sub></b>	10 V DC ... 30 V DC <sup>1)</sup>
<b>Rimpel</b>	< 5 V <sub>SS</sub>
<b>Gebruikscategorie</b>	DC-13 (Conform EN 60947-1)
<b>Stroomopname</b>	≤ 30 mA, zonder belasting. Bij U <sub>B</sub> = 24 V
<b>Beschermingsklasse</b>	III
<b>Digitale output</b>	
Aantal	2 (Antivalent)
Type	Push-pull: PNP/NPN
Type schakeling	Helder-/donkerschakelend
Signaalspanning PNP HIGH/LOW	U <sub>V</sub> - (≤ 3 V) / ca. 0 V
Signaalspanning NPN HIGH/LOW	U <sub>V</sub> - (≤ 3 V) / ca. 0 V
Uitgangsstroom I <sub>max.</sub>	≤ 100 mA <sup>2)</sup>
Beveiligingsschakeling outputs	Met ompoolbeveiliging
	Overstroombeveiligd
	Kortsluitvast
Responstijd	≤ 500 μs
Schakelfrequentie	1.000 Hz <sup>3)</sup>
<b>Pin-/draad-bezetting</b>	
BN 1	+ (L+)
WH 2	Q̄ Digitale output, donkerschakelend, object aanwezig → output Q̄ LOW
BU 3	- (M)
BK 4	Q Digitale output, helderschakelend, object aanwezig → output Q HIGH

1) Grenswaarden.

2) Bij U<sub>B</sub> > 24 V, I max = 100 mA.

3) Bij licht-donkerverhouding 1:1.

## Mechanica

<b>Constructie</b>	Blokvormig
<b>Afmetingen (B x H x D)</b>	23,5 mm x 74,5 mm x 52,5 mm
<b>Aansluiting</b>	Stekker M12, 4-pins
<b>Materiaal</b>	
Behuizing	Kunststof, ABS
Frontlens	Kunststof, PMMA
<b>Gewicht</b>	Ca. 55 g

## Omgevingsgegevens

<b>Isolatieklasse</b>	IP67 (EN 60529)
-----------------------	-----------------

<b>Omgevingstemperatuur bedrijf</b>	-30 °C ... +60 °C
<b>Omgevingstemperatuur magazijn</b>	-40 °C ... +70 °C
<b>Typ. Vreemdlichtongevoeligheid</b>	Zonlicht: ≤ 20.000 lx
<b>Schokbestendigheid</b>	30 g, 11 ms (3 positieve en 3 negatieve schokken langs de X-, Y- en Z-as, 18 schokken in totaal (EN60068-2-27))
<b>Schokbestendigheid</b>	10 Hz ... 1.000 Hz (Amplitude 1 mm, 3 x 30 min (EN60068-2-6))
<b>Luchtvochtigheid</b>	35 % ... 95 %, relatieve luchtvochtigheid (geen aanslag)
<b>Elektromagnetische compatibiliteit (EMC)</b>	EN 60947-5-2
<b>UL-file-nr.</b>	NRKH.E348498 & NRKH7.E348498

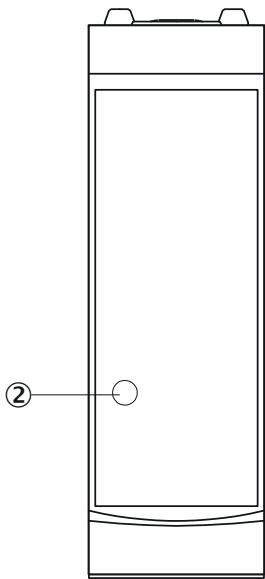
### Certificaten

<b>EU declaration of conformity</b>	✓
<b>UK declaration of conformity</b>	✓
<b>ACMA declaration of conformity</b>	✓
<b>Moroccan declaration of conformity</b>	✓
<b>China RoHS</b>	✓
<b>cULus certificate</b>	✓
<b>Photobiological safety (IEC EN 62471)</b>	✓

### Classificaties

<b>ECLASS 5.0</b>	27270904
<b>ECLASS 5.1.4</b>	27270904
<b>ECLASS 6.0</b>	27270904
<b>ECLASS 6.2</b>	27270904
<b>ECLASS 7.0</b>	27270904
<b>ECLASS 8.0</b>	27270904
<b>ECLASS 8.1</b>	27270904
<b>ECLASS 9.0</b>	27270904
<b>ECLASS 10.0</b>	27270904
<b>ECLASS 11.0</b>	27270904
<b>ECLASS 12.0</b>	27270903
<b>ETIM 5.0</b>	EC002719
<b>ETIM 6.0</b>	EC002719
<b>ETIM 7.0</b>	EC002719
<b>ETIM 8.0</b>	EC002719
<b>UNSPSC 16.0901</b>	39121528

### Weergave- en instelementen



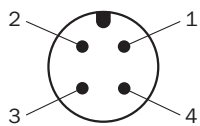
② LED geel

### Weergave- en instelementen

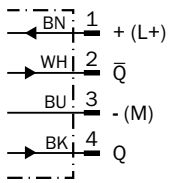


- ① LED, groen
- ② LED geel
- ③ Potentiometer

### Aansluittype Stekker M12, 4-pins

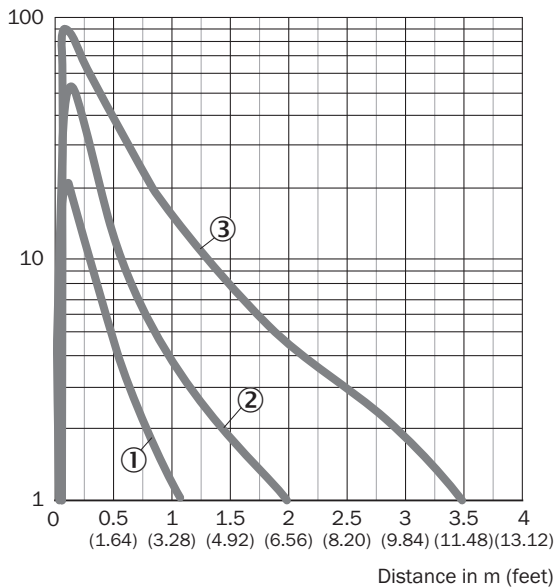


Aansluitschema Cd-084



Karakteristiek

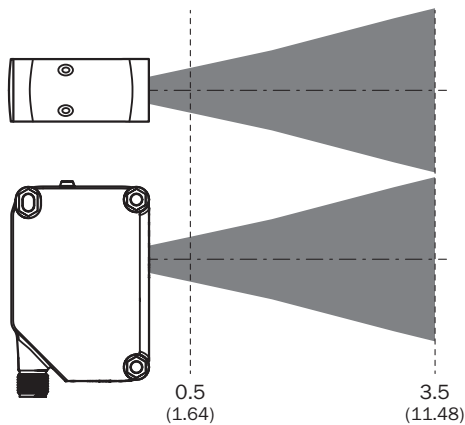
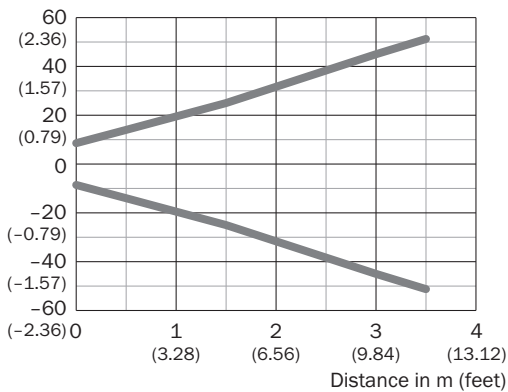
Operating reserve



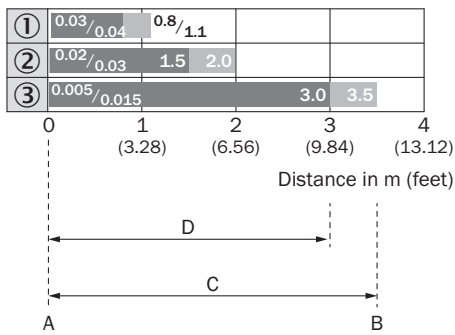
- ① Zwart object, 6 % remissiefactor
- ② Grijs object, 18 % remissiefactor
- ③ Wit object, 90 % remissiefactor

Lichtvlek grootte

Dimensions in mm (inch)

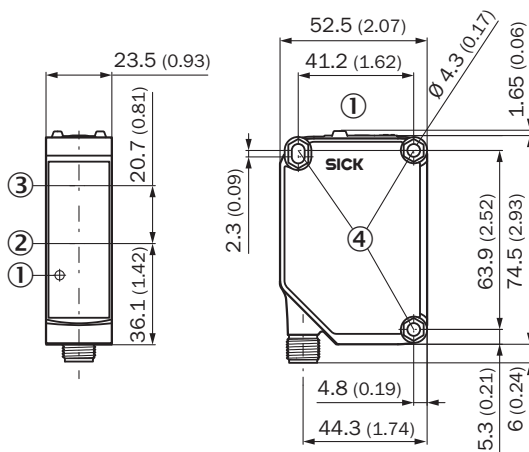


## Schakelafstandgrafiek



1	Zwart object, 6 % remissiefactor
2	Grijs object, 18 % remissiefactor
3	Wit object, 90 % remissiefactor
A	Schakelafstand min. in m
B	Schakelafstand max. in m
C	Afstandsbereik sensor tot object max.
D	Afstandsbereik sensor tot object aanbevolen

## Maattekening







Afmetingen in mm (inch)

- ① Weergave- en instelelementen
- ② Midden optische as zender
- ③ Midden optische as ontvangstindicator
- ④ Bevestigingsgat  $\varnothing$  4,3 mm, aan beide zijden voor een M4 zeskantmoer

## Aanbevolen accessoires

Meer apparaatuitvoeringen en accessoires → [www.sick.com/G20](http://www.sick.com/G20)

	Korte beschrijving	Type	Artikelnr.
<b>Bevestigingstechniek</b>			
	<ul style="list-style-type: none"> <li><b>Beschrijving:</b> Bevestigingshoeken</li> <li><b>Materiaal:</b> Roestvast staal</li> <li><b>Details:</b> Roestvast staal V2A (1.4301)</li> <li><b>Leveringsomvang:</b> 2 schroeven, 2 moeren, 2 opsluitringen, 2 onderleggingen voor de bevestiging van de sensor</li> <li><b>Geschikt voor:</b> W280-2, G20</li> </ul>	BEF-W280	5313885
<b>stekkers en kabels</b>			
	<ul style="list-style-type: none"> <li><b>Beschrijving:</b> Sensor-actuatorkabel, Niet geïsoleerd</li> <li><b>Aansluittype kop A:</b> Contactdoos, M12, 4-pins, recht, A-gecodeerd</li> <li><b>Aansluittype kop B:</b> Open kabeluiteinde</li> <li><b>Signaaltype:</b> Sensor-actuatorkabel</li> <li><b>Kabel:</b> 5 m, 4-draads, PUR, halogeenvrij</li> <li><b>Toepassingsbereik:</b> Gebruik met sleepkettingen, Olie-/smeermiddelbereik, Robot, Gebruik met sleepkettingen</li> </ul>	YF2A14-050UB3X-LEAX	2095608
	<ul style="list-style-type: none"> <li><b>Beschrijving:</b> Sensor-actuatorkabel, Niet geïsoleerd</li> <li><b>Aansluittype kop A:</b> Contactdoos, M12, 4-pins, recht, A-gecodeerd</li> <li><b>Aansluittype kop B:</b> Open kabeluiteinde</li> <li><b>Signaaltype:</b> Sensor-actuatorkabel</li> <li><b>Kabel:</b> 5 m, 4-draads, PVC</li> <li><b>Toepassingsbereik:</b> Onbelaste zones, Chemicaliën bereik</li> </ul>	YF2A14-050VB3X-LEAX	2096235
	<ul style="list-style-type: none"> <li><b>Beschrijving:</b> Niet geïsoleerd</li> <li><b>Aansluittype kop A:</b> Stekker, M12, 4-pins, recht, A-gecodeerd</li> <li><b>Aansluittechniek:</b> Schroefklemmen</li> <li><b>Toegestane kabeldoorsnede:</b> ≤ 0,75 mm²</li> </ul>	STE-1204-G	6009932

## SICK IN ÉÉN OOGOPSLAG

SICK is één van de toonaangevende fabrikanten van intelligente sensoren en sensoroplossingen voor industriële toepassingen. Ons unieke aanbod van producten en services is de perfecte basis voor een veilige en efficiënte besturing van processen, voor de bescherming van mensen tegen ongevallen en het voorkomen van milieuverontreiniging.

Wij hebben uitgebreide ervaring in diverse uiteenlopende domeinen en kennen grondig de branchespecifieke processen en eisen. Zo kunnen wij met intelligente sensoren precies de oplossingen leveren die onze klanten nodig hebben. In onze testcentra in Europa, Azië en Noord-Amerika worden systeemoplossingen voor onze klanten getest en geoptimaliseerd. Dat alles maakt van ons een betrouwbare leverancier en R&D-partner.

Onze uitgebreide services vervolledigen ons aanbod. Met onze SICK LifeTime Services ondersteunen we u tijdens de gehele levenscyclus van de machine en zorgen we voor veiligheid en productiviteit.

**Dat is voor ons “Sensor Intelligence”.**

## WERELDWIJD BIJ U IN DE BUURT:

Contactpersonen en andere vestigingen → [www.sick.com](http://www.sick.com)