



Afbeelding kan afwijken



Bestelinformatie

Type	Artikelnr.
GTE20G-QK111170ZZZ	1119849

Meer apparaatuitvoeringen en accessoires → www.sick.com/G20

Gedetailleerde technische specificaties

Kenmerken

Werkingsprincipe	Reflex taster
Werkingsprincipe detail	Energetisch
Schakelafstand	
Schakelafstand min.	0,02 m
Schakelafstand max.	2 m
Referentieobject	Object met 90 % remissiefactor (komt overeen met standaardwit volgens DIN 5033)
Zendstraal	
Lichtbron	Led
Lichtsoort	Zichtbaar rood licht
Lichtvlek vorm	Rechthoekig
Lichtvlek grootte (afstand)	Ø 28 mm (500 mm)
Maximale verstrooiing van de zendstraal rond de genormaliseerde zendas (loensenhoek)	< +/- 1,5° (bij T _U = +23 °C)
LED-karakteristieken	
Normatieve referentie	EN 62471:2008-09 IEC 62471:2006, gewijzigd
LED-risicogroepmarkering	Vrije groep
Golflengte	630 nm
Gemiddelde levensduur	100.000 h bij T _U = +25 °C
Instelling	
Potentiometer	Voor de instelling van de gevoeligheid, 270°
Indicator (Display)	
LED, groen	Bedrijfsmodusindicatie Statisch aan: Power on
LED geel	Status lichtontvangst Statisch aan: object aanwezig

Statisch uit: object niet aanwezig

Veiligheidstechnische karakteristieken

MTTF_D	714 jaren
DC_{avg}	0%

Elektrisch

Voedingsspanning U_B	10 V DC ... 30 V DC ¹⁾
Rimpel	< 5 V _{ss}
Gebruikscategorie	DC-13 (Conform EN 60947-1)
Stroomopname	≤ 30 mA, zonder belasting. Bij U _B = 24 V
Beschermingsklasse	III
Digitale output	
Aantal	2 (Antivalent)
Type	Push-pull: PNP/NPN
Type schakeling	Helder-/donkerschakelend
Signaalspanning PNP HIGH/LOW	U _V - (≤ 3 V) / ca. 0 V
Signaalspanning NPN HIGH/LOW	U _V - (≤ 3 V) / ca. 0 V
Uitgangsstroom I _{max}	≤ 100 mA ²⁾
Beveiligingsschakeling outputs	Met ompoolbeveiliging
	Overstroombeveiligd
	Kortsluitvast
Responstijd	≤ 500 μs
Schakelfrequentie	1.000 Hz ³⁾
Pin-/draad-bezetting	
BN 1	+ (L+)
BU 2	- (M)
BU 3	Q Digitale output, helderschakelend, object aanwezig → output Q HIGH
BK 4	\bar{Q} Digitale output, donkerschakelend, object aanwezig → output \bar{Q} LOW

¹⁾ Grenswaarden.²⁾ Bij U_B > 24 V, I max = 100 mA.³⁾ Bij licht-donkerverhouding 1:1.

Mechanica

Constructie	Blokvormig
Afmetingen (B x H x D)	23,5 mm x 74,5 mm x 52,5 mm
Aansluiting	Klemaansluiting, 4 klemmen
Materiaal	
Behuizing	Kunststof, ABS
Frontlens	Kunststof, PMMA
Gewicht	Ca. 88 g

Omgevingsgegevens

Isolatieklasse	IP67 (EN 60529)
Omgevingstemperatuur bedrijf	-30 °C ... +60 °C
Omgevingstemperatuur magazijn	-40 °C ... +70 °C
Typ. Vreemdlichtongevoeligheid	Zonlicht: ≤ 20.000 lx
Schokbestendigheid	30 g, 11 ms (3 positieve en 3 negatieve schokken langs de X-, Y- en Z-as, 18 schokken in totaal (EN60068-2-27))
Schokbestendigheid	10 Hz ... 1.000 Hz (Amplitude 1 mm, 3 x 30 min (EN60068-2-6))
Luchtvochtigheid	35 % ... 95 %, relatieve luchtvochtigheid (geen aanslag)
Elektromagnetische compatibiliteit (EMC)	EN 60947-5-2 ¹⁾
UL-file-nr.	NRKH.E348498 & NRKH7.E348498

¹⁾ Het apparaat kan storingen veroorzaken indien het in een woonomgeving wordt gebruikt.

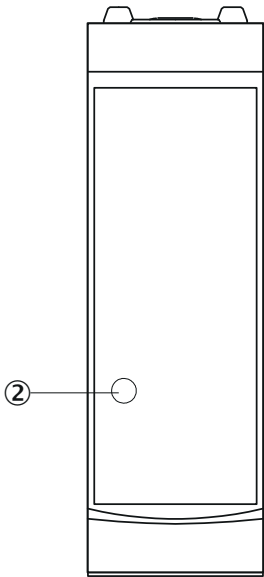
Certificaten

EU declaration of conformity	✓
UK declaration of conformity	✓
ACMA declaration of conformity	✓
Moroccan declaration of conformity	✓
China RoHS	✓
Photobiological safety (IEC EN 62471)	✓

Classificaties

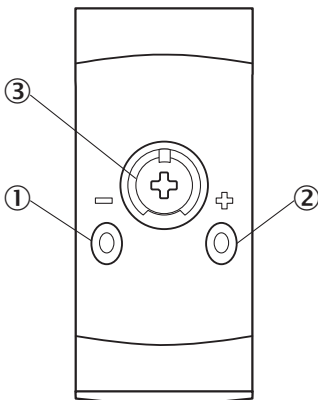
ECLASS 5.0	27270904
ECLASS 5.1.4	27270904
ECLASS 6.0	27270904
ECLASS 6.2	27270904
ECLASS 7.0	27270904
ECLASS 8.0	27270904
ECLASS 8.1	27270904
ECLASS 9.0	27270904
ECLASS 10.0	27270904
ECLASS 11.0	27270904
ECLASS 12.0	27270903
ETIM 5.0	EC002719
ETIM 6.0	EC002719
ETIM 7.0	EC002719
ETIM 8.0	EC002719
UNSPSC 16.0901	39121528

Weergave- en instelementen



② LED geel

Weergave- en instelementen

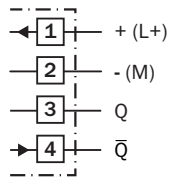


- ① LED, groen
- ② LED geel
- ③ Potentiometer

Aansluittype

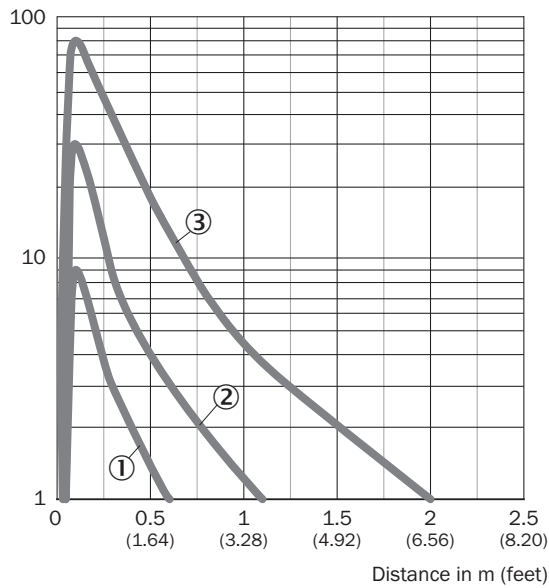


Aansluitschema Cd-583



Karakteristiek

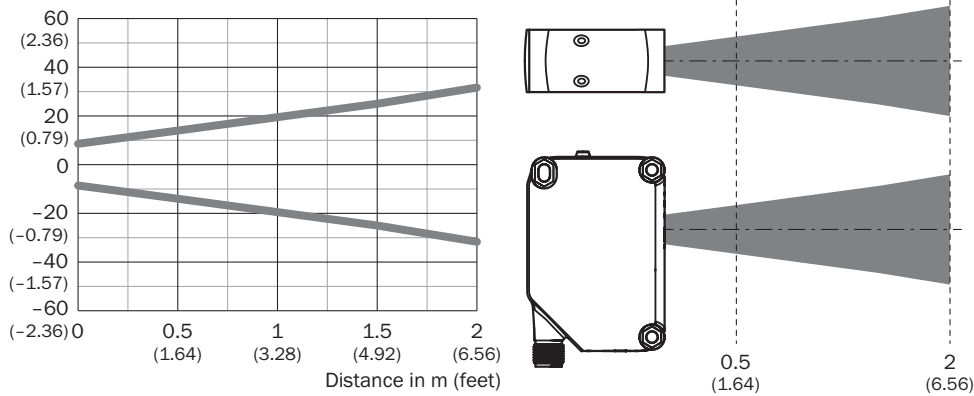
Operating reserve



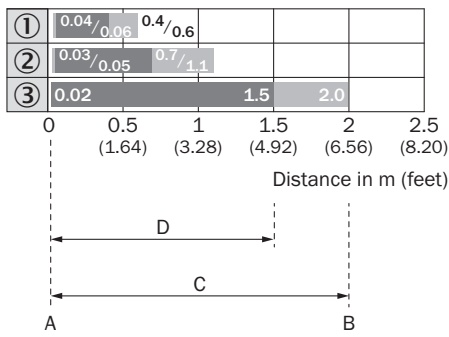
- ① Zwart object, 6 % remissiefactor
- ② Grijs object, 18 % remissiefactor
- ③ Wit object, 90 % remissiefactor

Lichtvlek grootte

Dimensions in mm (inch)

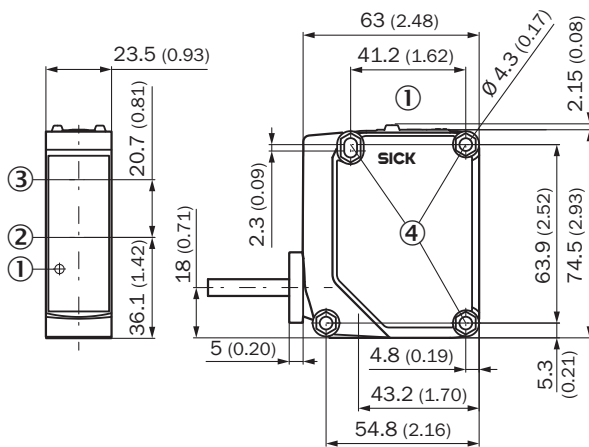


Schakelafstandgrafiek



1	Zwart object, 6 % remissiefactor
2	Grijs object, 18 % remissiefactor
3	Wit object, 90 % remissiefactor
A	Schakelafstand min. in m
B	Schakelafstand max. in m
C	Afstandsbereik sensor tot object max.
D	Afstandsbereik sensor tot object aanbevolen

Maattekening




Afmetingen in mm (inch)

- ① Weergave- en instelelementen
- ② Midden optische as zender
- ③ Midden optische as ontvangerindicator
- ④ Bevestigingsgat Ø 4,3 mm, aan beide zijden voor een M4 zeskantmoer

Aanbevolen accessoires

Meer apparaatuitvoeringen en accessoires → www.sick.com/G20

	Korte beschrijving	Type	Artikelnr.
Bevestigingstechniek			
	<ul style="list-style-type: none">• Beschrijving: Bevestigingshoeken• Materiaal: Roestvast staal• Details: Roestvast staal V2A (1.4301)• Leveringsomvang: 2 schroeven, 2 moeren, 2 opsluitringen, 2 onderleggingen voor de bevestiging van de sensor• Geschikt voor: W280-2, G20	BEF-W280	5313885

SICK IN ÉÉN OOGOPSLAG

SICK is één van de toonaangevende fabrikanten van intelligente sensoren en sensoroplossingen voor industriële toepassingen. Ons unieke aanbod van producten en services is de perfecte basis voor een veilige en efficiënte besturing van processen, voor de bescherming van mensen tegen ongevallen en het voorkomen van milieuverontreiniging.

Wij hebben uitgebreide ervaring in diverse uiteenlopende domeinen en kennen grondig de branchespecifieke processen en eisen. Zo kunnen wij met intelligente sensoren precies de oplossingen leveren die onze klanten nodig hebben. In onze testcentra in Europa, Azië en Noord-Amerika worden systeemoplossingen voor onze klanten getest en geoptimaliseerd. Dat alles maakt van ons een betrouwbare leverancier en R&D-partner.

Onze uitgebreide services vervolledigen ons aanbod. Met onze SICK LifeTime Services ondersteunen we u tijdens de gehele levenscyclus van de machine en zorgen we voor veiligheid en productiviteit.

Dat is voor ons “Sensor Intelligence”.

WERELDWIJD BIJ U IN DE BUURT:

Contactpersonen en andere vestigingen → www.sick.com