



IMX18-14BPOZU2S

IMX

INDUCTIEVE BENADERINGSSCHAKELAARS

SICK
Sensor Intelligence.



Bestelinformatie

| Type | Artikelnr. |
|-----------------|------------|
| IMX18-14BPOZU2S | 1119668 |

bij levering inbegrepen: BEF-MU-M18 (1)

Meer apparaatuitvoeringen en accessoires → www.sick.com/IMX

Afbeelding kan afwijken



Gedetailleerde technische specificaties

Kenmerken

| | |
|--|--|
| Constructie | Metrisch |
| Behuizingsconstructie | Standaardmodel |
| Schroefdraadmaat | M18 x 1 |
| Diameter | Ø 18 mm |
| Schakelafstand S_n | 14 mm |
| Verzekerde schakelafstand S_a | 11,34 mm |
| Inbouw in metaal | Quasi bondig |
| Schakelfrequentie | 25 Hz |
| Aansluittype | Leiding, 3-draad, 2 m |
| Schakeloutput | PNP |
| Schakeloutput detail | PNP |
| Uitgangsfunctie | Verbreekcontact |
| Elektrische uitvoering | DC 3-draads |
| Isolatieklasse | IP68 ¹⁾ |
| Bijzondere kenmerken | 4-voudige schakelafstand, Bestand tegen koel- en smeermiddelen, Visuele instelhelp |
| Speciale toepassingen | Koel- en smeermiddelbereik |
| Leveringsomvang | Bevestigingsmoer, messing, vernikkeld (2 x) |

¹⁾ Conform EN 60529.

Mechanisch/Elektrisch

| | |
|-------------------------|---------------------|
| Voedingsspanning | 10 V DC ... 30 V DC |
| Rimpel | ≤ 10 % |
| Spanningsdaling | ≤ 2 V ¹⁾ |

¹⁾ Bij I_a max.

²⁾ Voedingsspanning U_B en omgevingstemperatuur T_a constant.

³⁾ Van Sr.

| | |
|---|--|
| Opstarttijd | ≤ 150 ms |
| Hysteresis | 5 % ... 15 % |
| Reproduceerbaarheid | ≤ 5 % ²⁾ ³⁾ |
| Temperatuurdrift (van S_r) | ± 10 % |
| EMC | Conform EN 60947-5-2 |
| Continuustroom I_a | ≤ 200 mA |
| Nullaststroom | ≤ 50 mA |
| Draadsectie | PUR |
| Kabeldoorsnede | 0,34 mm ² |
| Kabeldiameter | Ø 4,5 mm |
| Beveiliging tegen kortsluiting | ✓ |
| Inschakelstroomonderdrukking | ✓ |
| Bestendigheid tegen schokken en trillingen | 30 g, 11 ms / 10 ... 55 Hz, 1 mm |
| Indicator (Display) | |
| | LED geel Schakelstatus (aan/uit) |
| | LED, groen Stabiele aan/uit-status |
| Omgevingstemperatuur bedrijf | -25 °C ... +75 °C |
| Materiaal behuizing | Messing vernikkeld |
| Materiaal, actief oppervlak | Kunststof, LCP |
| Lengte behuizing | 59 mm |
| Nuttige schroefdraadlengte | 54,5 mm |
| Max. aanhaalmoment | ≤ 30 Nm |
| Beschermingsklasse | III |
| UL-file-nr. | E181493 |
| Service-interface | IO-Link als service-interface. De interface kan alleen worden gebruikt door de SICK-service. |

1) Bij I_a max.

2) Voedingsspanning U_B en omgevingstemperatuur T_a constant.

3) Van S_r.

Veiligheidstechnische karakteristieken

| | |
|-------------------------------------|-----------|
| MTTF_D | 411 jaren |
| DC_{avg} | 0 % |
| T_M (gebruiksduur) | 20 jaren |

Reductiefactoren

| | |
|------------------------------|--|
| Opmerking | De waarden zijn richtwaarden die kunnen variëren |
| Staal St37 (Fe) | 1 |
| Roestvast staal (V2A) | 0,9 |
| Aluminium (Al) | 0,4 |
| Koper (Cu) | 0,2 |
| Messing (Ms) | 0,4 |

Inbouwaanwijzing

| Opmerking | Bijbehorende afbeelding zie "Inbouwaanwijzing" |
|-----------|--|
| A | 21 mm |
| B | 18 mm |
| C | 18 mm |
| D | 42 mm |
| E | 7 mm |
| F | 42 mm |

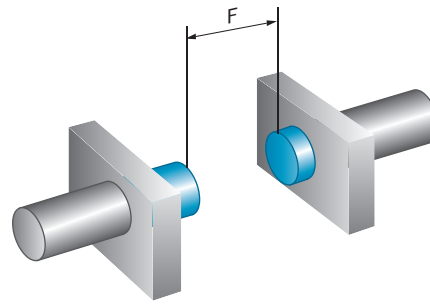
Certificaten

| | |
|--|---|
| EU declaration of conformity | ✓ |
| UK declaration of conformity | ✓ |
| ACMA declaration of conformity | ✓ |
| Moroccan declaration of conformity | ✓ |
| China RoHS | ✓ |
| cULus certificate | ✓ |
| Information according to Art. 3 of Data Act (Regulation EU 2023/2854) | ✓ |

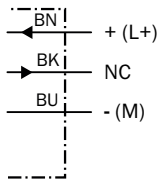
Classificaties

| | |
|-----------------------|----------|
| ECLASS 5.0 | 27270101 |
| ECLASS 5.1.4 | 27270101 |
| ECLASS 6.0 | 27270101 |
| ECLASS 6.2 | 27270101 |
| ECLASS 7.0 | 27270101 |
| ECLASS 8.0 | 27270101 |
| ECLASS 8.1 | 27270101 |
| ECLASS 9.0 | 27270101 |
| ECLASS 10.0 | 27270101 |
| ECLASS 11.0 | 27270101 |
| ECLASS 12.0 | 27274001 |
| ETIM 5.0 | EC002714 |
| ETIM 6.0 | EC002714 |
| ETIM 7.0 | EC002714 |
| ETIM 8.0 | EC002714 |
| UNSPSC 16.0901 | 39122230 |

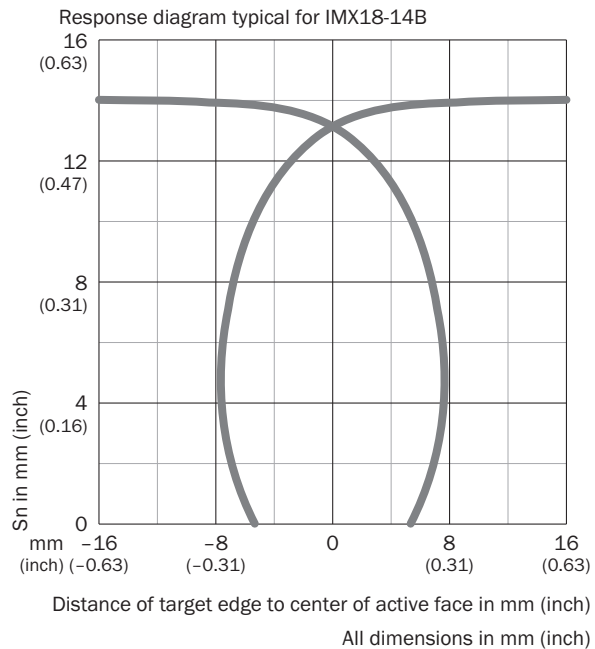
Inbouwaanwijzing Quasi vlakke inbouw



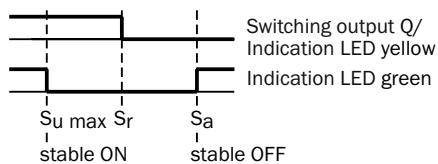
Aansluitschema Cd-003



Responsecurve

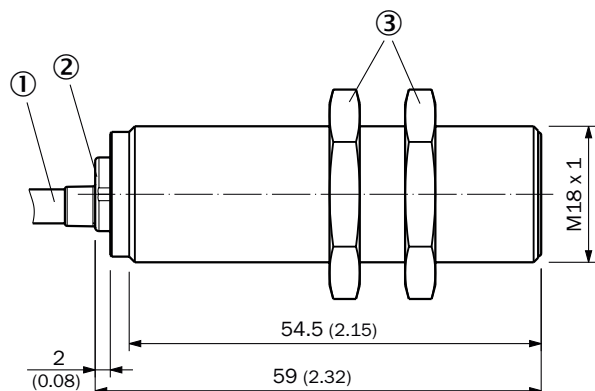


Werkingsprincipe Instelhulp



| Indicatie-LED groen | Indicatie-LED geel | Toestand |
|---------------------|--------------------|---|
| OP | OP | Uitgang is geactiveerd (AAN), sensor in stabiele AAN-status |
| UIT | OP | Uitgang is geactiveerd (AAN), geen object gedetecteerd |
| UIT | UIT | Uitgang is gedeactiveerd (OFF), object herkend |
| OP | UIT | Uitgang is gedeactiveerd (OFF), sensor in stabiele OFF-status |

Maattekening IMX18, standaardontwerp, kabel, quasi vlak



Afmetingen in mm (inch)

- ① Aansluiting
- ② Indicatie-LED
- ③ Bevestigingsmoer (2 x); SW 24, messing vernikkeld

Aanbevolen accessoires

Meer apparaatuitvoeringen en accessoires → www.sick.com/IMX

| | Korte beschrijving | Type | Artikelnr. |
|-----------------------------|---|-------------|------------|
| Bevestigingstechniek | | | |
| | <ul style="list-style-type: none"> • Beschrijving: Bevestigingshoek voor M18-sensoren • Materiaal: Roestvast staal • Details: Roestvast staal • Leveringsomvang: Zonder bevestigingsmateriaal | BEF-WN-M18N | 5320947 |
| | <ul style="list-style-type: none"> • Beschrijving: Bevestigingshoek voor M18-sensoren • Materiaal: Staal • Details: Staal, verzinkt • Leveringsomvang: Zonder bevestigingsmateriaal • Geschikt voor: GR18, V180-2, V18, W15, Z1, Z2 | BEF-WN-M18 | 5308446 |

| | Korte beschrijving | Type | Artikelnr. |
|---|---|-------------|------------|
| stekkers en kabels | | | |
|  | <ul style="list-style-type: none"> Aansluittype kop A: Contactdoos, M12, 4-pins, recht, A-gecodeerd Beschrijving: Niet geïsoleerd Aansluittechniek: Schroefklemmen Toegestane kabeldoorsnede: $\leq 0,75 \text{ mm}^2$ Toepassingsbereik: In hygiënische en natte omgevingen | DOS-1204-GN | 6028357 |
|  | <ul style="list-style-type: none"> Aansluittype kop A: Stekker, M12, 4-pins, recht, A-gecodeerd Beschrijving: Niet geïsoleerd Aansluittechniek: Schroefklemmen Toegestane kabeldoorsnede: $\leq 0,75 \text{ mm}^2$ Toepassingsbereik: In hygiënische en natte omgevingen | STE-1204-GN | 6028359 |
|  | <ul style="list-style-type: none"> Aansluittype kop A: Contactdoos, M12, 4-pins, haaks, A-gecodeerd Beschrijving: Niet geïsoleerd Aansluittechniek: Schroefklemmen Toegestane kabeldoorsnede: $\leq 0,75 \text{ mm}^2$ Toepassingsbereik: In hygiënische en natte omgevingen | DOS-1204-WN | 6028358 |

SICK IN ÉÉN OOGOPSLAG

SICK is één van de toonaangevende fabrikanten van intelligente sensoren en sensoroplossingen voor industriële toepassingen. Ons unieke aanbod van producten en services is de perfecte basis voor een veilige en efficiënte besturing van processen, voor de bescherming van mensen tegen ongevallen en het voorkomen van milieuverontreiniging.

Wij hebben uitgebreide ervaring in diverse uiteenlopende domeinen en kennen grondig de branchespecifieke processen en eisen. Zo kunnen wij met intelligente sensoren precies de oplossingen leveren die onze klanten nodig hebben. In onze testcentra in Europa, Azië en Noord-Amerika worden systeemoplossingen voor onze klanten getest en geoptimaliseerd. Dat alles maakt van ons een betrouwbare leverancier en R&D-partner.

Onze uitgebreide services vervolledigen ons aanbod. Met onze SICK LifeTime Services ondersteunen we u tijdens de gehele levenscyclus van de machine en zorgen we voor veiligheid en productiviteit.

Dat is voor ons “Sensor Intelligence”.

WERELDWIJD BIJ U IN DE BUURT:

Contactpersonen en andere vestigingen → www.sick.com