



IMX12-09BPOZC0S

IMX

INDUCTIEVE BENADERINGSSCHAKELAARS

SICK
Sensor Intelligence.



Bestelinformatie

Type	Artikelnr.
IMX12-09BPOZC0S	1119660

bij levering inbegrepen: BEF-MU-M12 (1)

Meer apparaatuitvoeringen en accessoires → www.sick.com/IMX

Afbeelding kan afwijken



Gedetailleerde technische specificaties

Kenmerken

Constructie	Metrisch
Behuizingsconstructie	Standaardmodel
Schroefdraadmaat	M12 x 1
Diameter	Ø 12 mm
Schakelafstand S_n	9 mm
Verzekerde schakelafstand S_a	7,29 mm
Inbouw in metaal	Quasi bondig
Schakelfrequentie	25 Hz
Aansluittype	Stekker M12, 4-pins
Schakeloutput	PNP
Schakeloutput detail	PNP
Uitgangsfunctie	Verbreekcontact
Elektrische uitvoering	DC 3-draads
Isolatieklasse	IP68 ¹⁾
Bijzondere kenmerken	4-voudige schakelafstand, Bestand tegen koel- en smeermiddelen, Visuele instelhelp
Speciale toepassingen	Koel- en smeermiddelbereik
Leveringsomvang	Bevestigingsmoer, messing, vernikkeld (2 x)

¹⁾ Conform EN 60529.

Mechanisch/Elektrisch

Voedingsspanning	10 V DC ... 30 V DC
Rimpel	≤ 10 %
Spanningsdaling	≤ 2 V ¹⁾

¹⁾ Bij I_a max.

²⁾ Voedingsspanning U_B en omgevingstemperatuur T_a constant.

³⁾ Van S_r .

Opstarttijd	≤ 150 ms
Hysteresis	5 % ... 15 %
Reproduceerbaarheid	≤ 5 % ²⁾ ³⁾
Temperatuurdrift (van S_r)	± 10 %
EMC	Conform EN 60947-5-2
Continuustroom I_a	≤ 200 mA
Nullaststroom	≤ 50 mA
Beveiliging tegen kortsluiting	✓
Inschakelstroomonderdrukking	✓
Bestendigheid tegen schokken en trillingen	30 g, 11 ms / 10 ... 55 Hz, 1 mm
Indicator (Display)	
	LED geel Schakelstatus (aan/uit)
	LED, groen Stabiele aan/uit-status
Omgevingstemperatuur bedrijf	-25 °C ... +75 °C
Materiaal behuizing	Messing vernikkeld
Materiaal, actief oppervlak	Kunststof, LCP
Lengte behuizing	68,1 mm
Nuttige schroefdraadlengte	51,1 mm
Max. aanhaalmoment	≤ 12 Nm
Beschermingsklasse	III
UL-file-nr.	E181493
Service-interface	IO-Link als service-interface. De interface kan alleen worden gebruikt door de SICK-service.

1) Bij I_a max.

2) Voedingsspanning U_B en omgevingstemperatuur T_a constant.

3) Van S_r.

Veiligheidstechnische karakteristieken

MTTF_D	411 jaren
DC_{avg}	0 %
T_M (gebruiksduur)	20 jaren

Reductiefactoren

Opmerking	De waarden zijn richtwaarden die kunnen variëren
Staal St37 (Fe)	1
Roestvast staal (V2A)	0,6
Aluminium (Al)	0,4
Koper (Cu)	0,3
Messing (Ms)	0,5

Inbouwaanwijzing

Opmerking	Bijbehorende afbeelding zie "Inbouwaanwijzing"
A	14 mm
B	12 mm

C	12 mm
D	27 mm
E	6 mm
F	27 mm

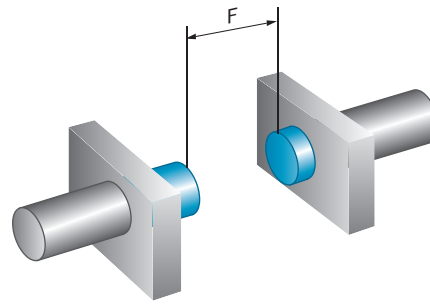
Certificaten

EU declaration of conformity	✓
UK declaration of conformity	✓
ACMA declaration of conformity	✓
Moroccan declaration of conformity	✓
China RoHS	✓
cULus certificate	✓
Information according to Art. 3 of Data Act (Regulation EU 2023/2854)	✓

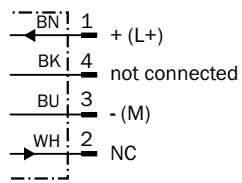
Classificaties

ECLASS 5.0	27270101
ECLASS 5.1.4	27270101
ECLASS 6.0	27270101
ECLASS 6.2	27270101
ECLASS 7.0	27270101
ECLASS 8.0	27270101
ECLASS 8.1	27270101
ECLASS 9.0	27270101
ECLASS 10.0	27270101
ECLASS 11.0	27270101
ECLASS 12.0	27274001
ETIM 5.0	EC002714
ETIM 6.0	EC002714
ETIM 7.0	EC002714
ETIM 8.0	EC002714
UNSPSC 16.0901	39122230

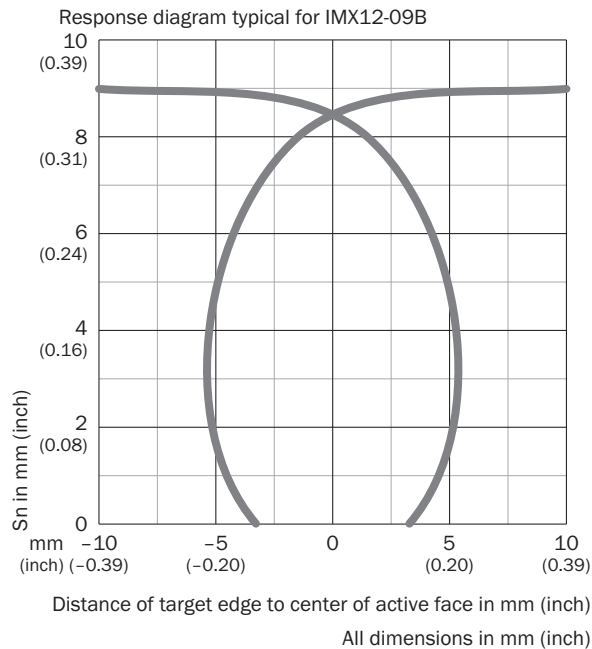
Inbouwaanwijzing Quasi vlakke inbouw



Aansluitschema Cd-008



Responsecurve

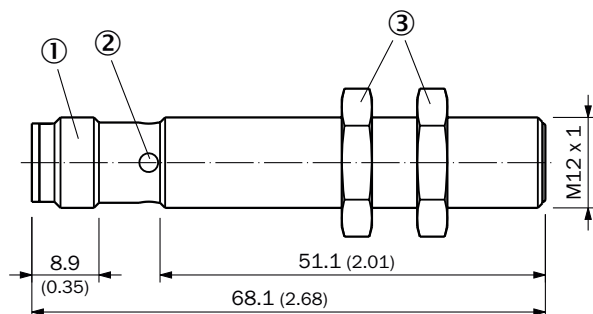


Werkingsprincipe Instelhulp



Indicatie-LED groen	Indicatie-LED geel	Toestand
OP	OP	Uitgang is geactiveerd (AAN), sensor in stabiele AAN-status
UIT	OP	Uitgang is geactiveerd (AAN), geen object gedetecteerd
UIT	UIT	Uitgang is gedeactiveerd (OFF), object herkend
OP	UIT	Uitgang is gedeactiveerd (OFF), sensor in stabiele OFF-status

Maattekening IMX12, standaardontwerp, stekker, quasi vlak




Afmetingen in mm (inch)


- ① Aansluiting
- ② Indicatie-LED
- ③ Bevestigingsmoer (2 x); SW 17, messing vernikkeld

Aanbevolen accessoires

Meer apparaatuitvoeringen en accessoires → www.sick.com/IMX

	Korte beschrijving	Type	Artikelnr.
Bevestigingstechniek			
	<ul style="list-style-type: none"> • Beschrijving: Bevestigingsplaat voor M12-sensoren • Materiaal: Staal • Details: Staal, verzinkt • Leveringsomvang: Zonder bevestigingsmateriaal 	BEF-WG-M12	5321869
	<ul style="list-style-type: none"> • Beschrijving: Bevestigingshoek voor M12-sensoren • Materiaal: Staal • Details: Staal, verzinkt • Leveringsomvang: Zonder bevestigingsmateriaal 	BEF-WN-M12	5308447

	Korte beschrijving	Type	Artikelnr.
stekkers en kabels			
	<ul style="list-style-type: none"> Aansluittype kop A: Contactdoos, M12, 4-pins, recht, A-gecodeerd Aansluittype kop B: Open kabeluiteinde Signaaltype: Sensor-actuatorkabel Kabel: 0,6 m, 4-draads, PUR, halogeenvrij Beschrijving: Sensor-actuatorkabel, Niet geïsoleerd Toepassingsbereik: Gebruik met sleepkettingen, Olie-/smeermiddelbereik, Robot, Gebruik met sleepkettingen 	YF2A14-C60UB3XLEAX	2145654
	<ul style="list-style-type: none"> Aansluittype kop A: Contactdoos, M12, 4-pins, recht, A-gecodeerd Aansluittype kop B: Open kabeluiteinde Signaaltype: Sensor-actuatorkabel Kabel: 1 m, 4-draads, PUR, halogeenvrij Beschrijving: Sensor-actuatorkabel, Niet geïsoleerd Toepassingsbereik: Gebruik met sleepkettingen, Olie-/smeermiddelbereik, Robot, Gebruik met sleepkettingen 	YF2A14-010UB3X-LEAX	2145655
	<ul style="list-style-type: none"> Aansluittype kop A: Contactdoos, M12, 4-pins, recht, A-gecodeerd Aansluittype kop B: Open kabeluiteinde Signaaltype: Sensor-actuatorkabel Kabel: 3 m, 4-draads, PUR, halogeenvrij Beschrijving: Sensor-actuatorkabel, Niet geïsoleerd Toepassingsbereik: Gebruik met sleepkettingen, Olie-/smeermiddelbereik, Robot, Gebruik met sleepkettingen 	YF2A14-030UB3X-LEAX	2145656
	<ul style="list-style-type: none"> Aansluittype kop A: Contactdoos, M12, 4-pins, haaks, A-gecodeerd Aansluittype kop B: Open kabeluiteinde Signaaltype: Sensor-actuatorkabel Kabel: 0,6 m, 4-draads, PUR, halogeenvrij Beschrijving: Sensor-actuatorkabel, Niet geïsoleerd Toepassingsbereik: Gebruik met sleepkettingen, Olie-/smeermiddelbereik, Robot, Gebruik met sleepkettingen 	YG2A14-C60UB3XLEAX	2145657
	<ul style="list-style-type: none"> Aansluittype kop A: Contactdoos, M12, 4-pins, haaks, A-gecodeerd Aansluittype kop B: Open kabeluiteinde Signaaltype: Sensor-actuatorkabel Kabel: 1 m, 4-draads, PUR, halogeenvrij Beschrijving: Sensor-actuatorkabel, Niet geïsoleerd Toepassingsbereik: Gebruik met sleepkettingen, Olie-/smeermiddelbereik, Robot, Gebruik met sleepkettingen 	YG2A14-010UB3X-LEAX	2145658
	<ul style="list-style-type: none"> Aansluittype kop A: Contactdoos, M12, 4-pins, haaks, A-gecodeerd Aansluittype kop B: Open kabeluiteinde Signaaltype: Sensor-actuatorkabel Kabel: 0,6 m, 4-draads, PVC Beschrijving: Sensor-actuatorkabel, Niet geïsoleerd Toepassingsbereik: Onbelaste zones, Chemicaliën bereik 	YG2A14-C60VB3XLEAX	2145709
	<ul style="list-style-type: none"> Aansluittype kop A: Contactdoos, M12, 4-pins, haaks, A-gecodeerd Aansluittype kop B: Open kabeluiteinde Signaaltype: Sensor-actuatorkabel Kabel: 1 m, 4-draads, PVC Beschrijving: Sensor-actuatorkabel, Niet geïsoleerd Toepassingsbereik: Onbelaste zones, Chemicaliën bereik 	YG2A14-010VB3X-LEAX	2145710
	<ul style="list-style-type: none"> Aansluittype kop A: Contactdoos, M12, 4-pins, recht, A-gecodeerd Aansluittype kop B: Open kabeluiteinde Signaaltype: Sensor-actuatorkabel Kabel: 0,6 m, 4-draads, PVC Beschrijving: Sensor-actuatorkabel, Niet geïsoleerd Toepassingsbereik: Onbelaste zones, Chemicaliën bereik 	YF2A14-C60VB3XLEAX	2145707
	<ul style="list-style-type: none"> Aansluittype kop A: Contactdoos, M12, 4-pins, recht, A-gecodeerd Aansluittype kop B: Open kabeluiteinde Signaaltype: Sensor-actuatorkabel Kabel: 1 m, 4-draads, PVC Beschrijving: Sensor-actuatorkabel, Niet geïsoleerd Toepassingsbereik: Onbelaste zones, Chemicaliën bereik 	YF2A14-010VB3X-LEAX	2145708
	<ul style="list-style-type: none"> Aansluittype kop A: Contactdoos, M12, 4-pins, recht, A-gecodeerd Aansluittype kop B: Open kabeluiteinde Signaaltype: Sensor-actuatorkabel Kabel: 5 m, 4-draads, PVC Beschrijving: Sensor-actuatorkabel, Niet geïsoleerd 	YF2A14-050VB3X-LEAX	2096235

	Korte beschrijving	Type	Artikelnr.
	<ul style="list-style-type: none"> • Toepassingsbereik: Onbelaste zones, Chemicaliënbereik • Aansluittype kop A: Contactdoos, M12, 4-pins, recht, A-gecodeerd • Aansluittype kop B: Open kabeluiteinde • Signaaltype: Sensor-actuatorkabel • Kabel: 5 m, 4-draads, PUR, halogeenvrij • Beschrijving: Sensor-actuatorkabel, Niet geïsoleerd • Toepassingsbereik: Gebruik met sleepkettingen, Olie-/smeermiddelbereik, Robot, Gebruik met sleepkettingen 	YF2A14-050UB3X-LEAX	2095608

SICK IN ÉÉN OOGOPSLAG

SICK is één van de toonaangevende fabrikanten van intelligente sensoren en sensoroplossingen voor industriële toepassingen. Ons unieke aanbod van producten en services is de perfecte basis voor een veilige en efficiënte besturing van processen, voor de bescherming van mensen tegen ongevallen en het voorkomen van milieuverontreiniging.

Wij hebben uitgebreide ervaring in diverse uiteenlopende domeinen en kennen grondig de branchespecifieke processen en eisen. Zo kunnen wij met intelligente sensoren precies de oplossingen leveren die onze klanten nodig hebben. In onze testcentra in Europa, Azië en Noord-Amerika worden systeemoplossingen voor onze klanten getest en geoptimaliseerd. Dat alles maakt van ons een betrouwbare leverancier en R&D-partner.

Onze uitgebreide services vervolledigen ons aanbod. Met onze SICK LifeTime Services ondersteunen we u tijdens de gehele levenscyclus van de machine en zorgen we voor veiligheid en productiviteit.

Dat is voor ons “Sensor Intelligence”.

WERELDWIJD BIJ U IN DE BUURT:

Contactpersonen en andere vestigingen → www.sick.com