

SICK.COM



DATASHEET

# CLV615-I2150

CLV61x  
Barcodescanner (stationair)

**SICK** Sensor Intelligence

## BARCODESCANNER (STATIONAIR)

# CLV615-I2150

### BESTELINFORMATIE

Type	Artikelnr.
CLV615-I2150	1118927

Verdere apparaatvarianten en accessoires op [www.sick.com/CLV61x](http://www.sick.com/CLV61x)



### GEDETAILEERDE TECHNISCHE SPECIFICATIES

#### KENMERKEN

Versie	Long Range
Aansluittype	IO-Link
Leesvenster	Zijkant (105°)
Sensortype	Lijnscanner
Optische focus	Fixfocus
Lichtbron	Lichtpunt, Laser, Zichtbaar, Rood, 655 nm
Laserklasse	2, komt overeen met 21 CFR 1040.10 met uitzondering van de afwijkingen conform 'Laser Notice No. 56' vanaf 08 mei 2019 (EN 60825-1:2014+A11:2021, IEC 60825-1:2014)
Openingshoek	≤ 50°
Leesafstand	25 mm ... 330 mm <sup>1)</sup>
Scanfrequentie	400 Hz ... 1.000 Hz
Coderesolutie	0,35 mm ... 0,5 mm

<sup>1)</sup> Voor details zie leesdiagram.

#### MECHANISCH/ELEKTRISCH

Aansluittype	1 x 'IO-Link en POWER'-aansluiting, 5-pins M12-stekker, A-gecodeerd 1 x 'Sensor 1'-aansluiting, 5-pins M12-contactdoos, A-gecodeerd 1 x Micro-USB-contactdoos, type B
Voedingsspanning	18 V DC ... 30 V DC
Opgenomen vermogen	3,2 W
Materiaal behuizing	Gegoten aluminium

<sup>1)</sup> Bij 25 °C.

Kleur behuizing	Lichtblauw (RAL 5012)
Frontglas materiaal	Glas
Isolatieklasse	IP65 (EN 60529:1991 + A1:2002 + A2:2013 + A3:2016)
Beschermingsklasse	III (EN 60950-1/EN 62368-1)
Gewicht	260 g
Afmetingen (L x B x H)	80 mm x 96 mm x 38 mm
MTBF	100.000 h
MTTF	40.000 h (Laserdiode) <sup>1)</sup>

<sup>1)</sup> Bij 25 °C.

## PERFORMANCE

Leesbare codestructuren	1D-codes
Soorten barcodes	Alle gangbare codes, Code 39, Code 128, Code 93, Codabar, UPC / GTIN / EAN, 2/5 Interleaved
Drukproces code	Etiket/label (geprinte codes)
Print ratio	2:1 ... 3:1
Aantal codes per scan	1
Aantal codes per cyclus	1
Aantal tekens per cyclus	31
Aantal multiple readings	1 ... 99

## INTERFACES

IO-Link		✓, V1.1
	Functie	IO-Link V1.1 volgens norm IEC 61131-9, Host: procesgegevens, servicegegevens (parametrering, diagnose), gegevensopslag
	Datatransmissiesnelheid	COM3 (230,4 kBaud)
USB		✓
	Functie	Service-interface
Digitale inputs		2 (1 x "Sensor 1", 1 x Via IO-Link ctrl.-bits)
Digitale outputs		1 (via IO-Link procesgegevens-output (Ctrl.-Bits))
Leestakt		IO-Link (default), vrijlopend (auto-cycle), Digitale input voor lokale leesfase-sensor
Optische indicatoren		2 LEDs
Configuratiesoftware		SOPAS ET

## OMGEVINGSGEGEVENS

Elektromagnetische compatibiliteit (EMC)	EN 61000-6-4: 2019 / EN 61000-6-2: 2019
Schokbestendigheid	EN 60068-2-6:2008-02
Schokbestendigheid	EN 60068-2-27:2009-05
Bedrijfsomgevingstemperatuur	0 °C ... +40 °C
Opslagtemperatuur	-20 °C ... +70 °C
Relatieve luchtvochtigheid	90 %, niet-condenserend
Vreemdlichtongevoeligheid	2.000 lx, op barcode
Barcode-drukcontrast (PCS)	≥ 60 %

## ALGEMENE AANWIJZINGEN

Leveringsomvang	Enkele scanner
-----------------	----------------

## CERTIFICATEN

EU declaration of conformity	✓
------------------------------	---

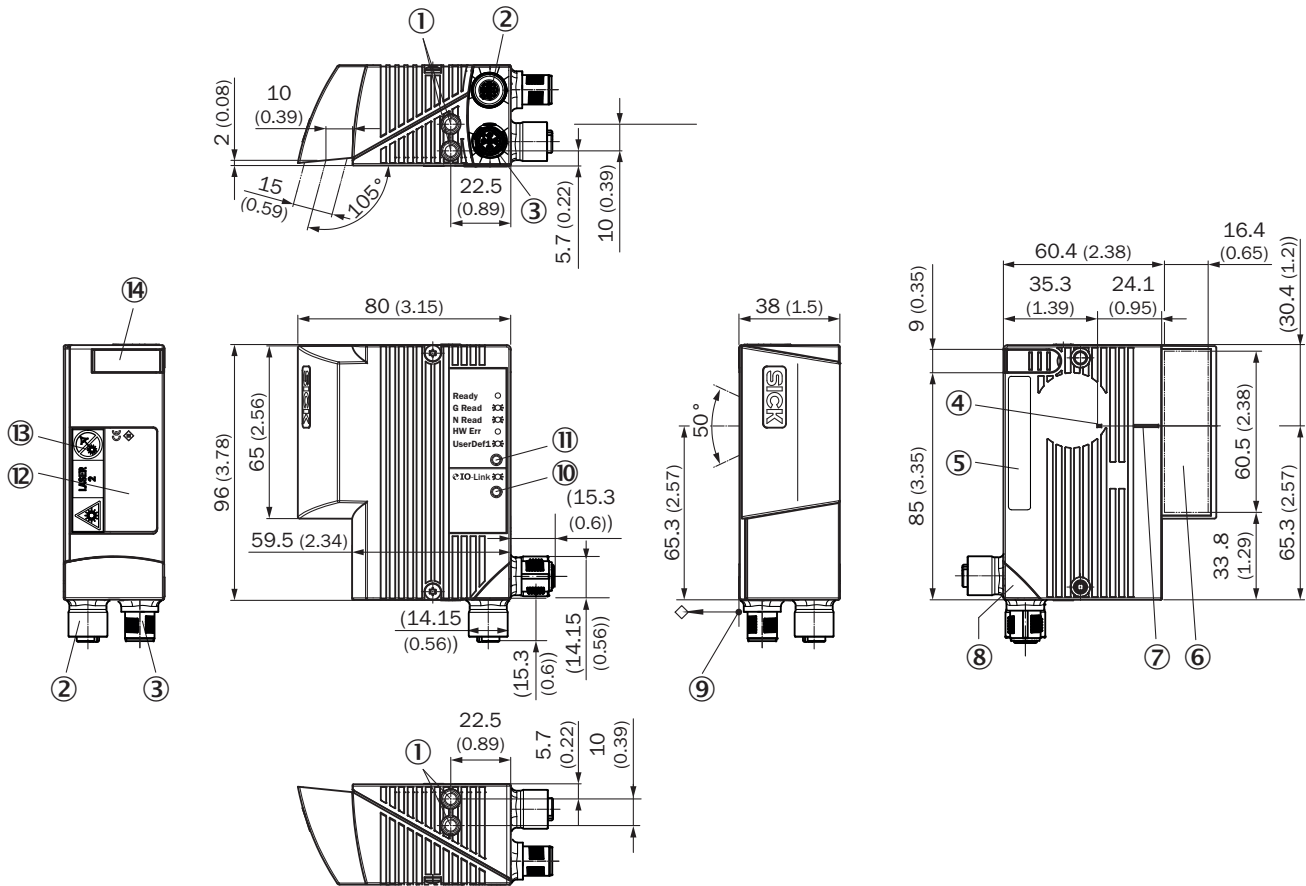
## BARCODESCANNER (STATIONAIR) - CLV615-I2150

UK declaration of conformity	✓
ACMA declaration of conformity	✓
China RoHS	✓
cULus certificate	✓
IO-Link certificate	✓
Laser safety (IEC 60825-1) declaration of manufacturer	✓
Information according to Art. 3 of Data Act (Regulation EU 2023/2854)	✓

### CLASSIFICATIES

ECLASS 5.0	27280102
ECLASS 5.1.4	27280102
ECLASS 6.0	27280102
ECLASS 6.2	27280102
ECLASS 7.0	27280102
ECLASS 8.0	27280102
ECLASS 8.1	27280102
ECLASS 9.0	27280102
ECLASS 10.0	27280102
ECLASS 11.0	27280102
ECLASS 12.0	27280102
ETIM 5.0	EC002550
ETIM 6.0	EC002550
ETIM 7.0	EC002550
ETIM 8.0	EC002550
UNSPSC 16.0901	43211701

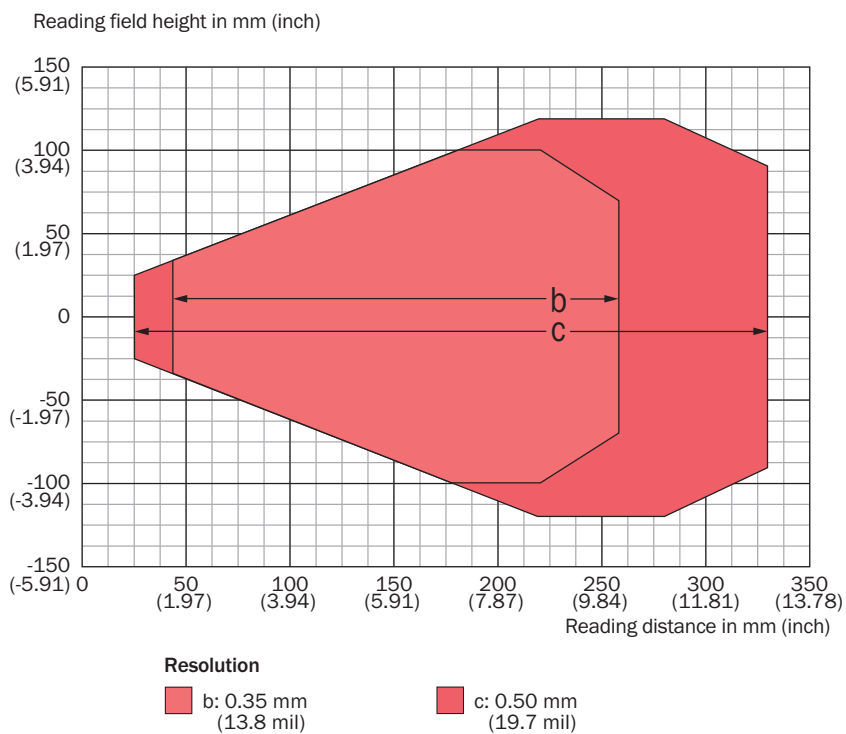
MAATTEKENING



Afmetingen in mm (inch)

- ① Blind schroefgat M5, 5 mm diept (2 x), voor bevestiging
- ② aansluiting "sensor 1", contactdoos, M12, 5-pins, A-gecodeerd
- ③ aansluiting "IO-Link", stekker, M12, 5-pins, A-codering
- ④ intern impactpunt: draaipunt van laserstraal met richtingverandering
- ⑤ extra bord voor het typeplaatje
- ⑥ kijkvenster, zijdelingse oriëntatie
- ⑦ middenpositie van afgebogen laserstraal in V-vormige openingshoek
- ⑧ draaibare stekkerenheid (max. draaihoek 180° van eindpositie tot eindpositie)
- ⑨ Referentiepunt voor leesafstand (van behuizingsrand tot object)
- ⑩ statusweergave "IO-Link" (RGB-LED)
- ⑪ statusweergave "Sensor" (RGB-LED), met signaalkleurtoewijzing voor gebeurtenissen
- ⑫ typeplaatjes
- ⑬ laserwaarschuingssticker
- ⑭ afdekking voor aansluiting "USB" (contactdoos, 5-pins, type micro-B). De interface kan alleen worden gebruikt door de SICK-service.

**LEESVELDGRAFIEK**



Meer informatie en geschikte accessoires, toepassingsvoorbeelden en downloads zoals CAD-maatmodellen, gebruiksaanwijzingen en software vindt u onder [www.sick.com/1118927](http://www.sick.com/1118927)



# SICK IN ÉÉN OOGOPSLAG

SICK is een wereldwijd toonaangevende technologieonderneming voor intelligente sensoroplossingen en geïntegreerde oplossingen in de industriële automatisering. Onze technologieën stellen wereldwijd nieuwe normen en maken uw industriële processen efficiënter, veiliger en duurzamer – zowel in de logistiek als in de productie.

SICK combineert sensorintelligentie met branche-inzicht en gecertificeerde adviesdiensten. Wij bieden u de ideale basis voor schaalbare en op maat gesneden automatiseringsoplossingen en bieden u een toegevoegde waarde over de hele waardescheppingsketen. Onze nauwe samenwerking met onze klanten is meer dan alleen een belofte: samen verbeteren we de productiviteit, verhogen we de kwaliteit, beschermen we de gezondheid en veiligheid en zorgen we voor een duurzame toekomst. Met empathie en vertrouwen.

Met passie en een pioniersgeest ontwikkelt SICK al sinds 1946 innovatieve technologieën. Dankzij een wereldwijd netwerk in ca. 40 landen biedt SICK wereldwijde dekking en is ook altijd aanwezig bij u in de buurt. Het hoofdkantoor van het bedrijf is gevestigd in Waldkirch in de buurt van Freiburg in Duitsland. Onze klanten doen hun voordeel met ons inzicht in lokale en wereldwijde eisen en behoeften, die wij vertalen naar oplossingen op maat.