



WTF4FD-32161220A00

W4

REFLEXTASTERS EN SENSOREN

SICK
Sensor Intelligence.



Afbeelding kan afwijken

Bestelinformatie

| Type | Artikelnr. |
|--------------------|------------|
| WTF4FD-32161220A00 | 1118831 |

Meer apparaatuitvoeringen en accessoires → www.sick.com/W4



Gedetailleerde technische specificaties

Kenmerken

| | |
|---|---|
| Werkingsprincipe | Reflex-taster |
| Werkingsprincipe detail | Voorgrondonderdrukking |
| Schakelafstand | |
| Schakelafstand min. | 0 mm |
| Schakelafstand max. | 100 mm |
| Instelbereik schakeldrempel voor achtergrondonderdrukking | 15 mm ... 100 mm |
| Referentieobject | Object met 90 % remissiefactor (komt overeen met standaardwit volgens DIN 5033) |
| Minimale objecthoogte bij ingestelde schakelafstand op een zwarte achtergrond (6% remissiefactor) | 0,8 mm, bij 40 mm afstand |
| Aanbevolen schakelafstandsbereik voor beste performance | 30 mm ... 70 mm |
| Zendstraal | |
| Lichtbron | PinPoint-LED |
| Lichtsoort | Zichtbaar rood licht |
| Lichtvlekvorm | Puntvormig, bestaande uit twee parallelle lichtvlekken |
| Lichtvlek-grootte (afstand) | 2 mm x 2 mm (50 mm) |
| Maximale verstrooiing van de zendstraal rond de genormaliseerde zendas (loensenhoek) | < +/- 1.5° (bij T _U = +23 °C) |
| LED-karakteristieken | |

| | |
|--|---|
| Normatieve referentie | EN 62471:2008-09 IEC 62471:2006, gewijzigd |
| LED-risicogroepmarkering | Vrije groep |
| Golflengte | 635 nm |
| Gemiddelde levensduur | 100.000 h bij $T_U = +25 \text{ °C}$ |
| Kleinste detecteerbaar object (MDO) type. | |
| | 0,1 mm, bij 50 mm afstand (object met 90 % remissiefactor (komt overeen met standaardwit volgens DIN 5033)) |
| Instelling | |
| Druk-draai-element | BluePilot Ter instelling van de schakelafstand |
| IO-Link | Voor de instelling van sensorparameter en smart task-functies |
| Indicator (Display) | |
| LED blauw | BluePilot: schakelafstandsindicatie |
| LED, groen | Bedrijfsmodusindicatie Statisch aan: Power on Knipperend: IO-Link modus |
| LED geel | Status lichtontvangst Statisch aan: object aanwezig Statisch uit: object niet aanwezig |
| Speciale toepassingen | Herkenning van platte objecten |

Veiligheidstechnische karakteristieken

| | |
|-------------------------------------|-----------|
| MTTF_D | 661 jaren |
| DC_{avg} | 0 % |
| T_M (gebruiksduur) | 20 jaren |

Communicatie-interface

| | |
|----------------------------|--|
| IO-Link | ✓, IO-Link V1.1 |
| Datatransmissiesnelheid | COM2 (38,4 kBaud) |
| Cyclustijd | 2,3 ms |
| Procesdatalengte | 16 Bit |
| Procesdatastructuur | Bit 0 = schakelsignaal Q _{L1} Bit 1 = schakelsignaal Q _{L2} Bit 2 ... 15 = Current receiver level (live) |
| VendorID | 26 |
| DeviceID HEX | 0x8002BC |
| DeviceID DEC | 8389308 |
| Compatibel Masterport-type | A |
| Ondersteuning SIO-mode | Ja |

Elektrisch

| | |
|---------------------------------------|-----------------------------------|
| Voedingsspanning U_B | 10 V DC ... 30 V DC ¹⁾ |
| Rimpel | ≤ 5 V _{SS} |

¹⁾ Grenswaarden.

²⁾ Signaallooptijd bij ohmse belasting in schakelmodus.

³⁾ Bij licht-donkerverhouding 1:1.

⁴⁾ Deze digitale output mag niet worden verbonden met een andere output.

| | |
|-------------------------------------|---|
| Gebruikscategorie | DC-12 (Conform EN 60947-5-2) DC-13 (Conform EN 60947-5-2) |
| Stroomopname | ≤ 25 mA, zonder belasting. Bij $U_B = 24\text{ V}$ |
| Beschermingsklasse | III |
| Digitale output | |
| Aantal | 2 (Antivalent) |
| Type | Push-pull: PNP/NPN |
| Type schakeling | Helder-/donkerschakelend |
| Signaalspanning PNP HIGH/LOW | Ca. $U_B - 2,5\text{ V} / 0\text{ V}$ |
| Signaalspanning NPN HIGH/LOW | Ca. $U_B / < 2,5\text{ V}$ |
| Uitgangsstroom I_{\max} . | ≤ 100 mA |
| Beveiligingsschakeling outputs | Met ompoolbeveiliging Overstroombeveiligd Kortsluitvast |
| Responstijd | ≤ 650 μs |
| Herhaalnauwkeurigheid (responstijd) | 300 μs ²⁾ |
| Schakelfrequentie | 750 Hz ³⁾ |
| Pin-/draad-bezetting | |
| Functie pin 4 / zwart (BK) | Digitale output, donkerschakelend, object aanwezig → output \bar{Q}_{L1} HIGH; IO-Link communicatie C ⁴⁾ |
| Functie pin 4 / zwart (BK) - detail | De pin 4-functie van de sensor is configureerbaar Meer mogelijke instellingen via IO-Link |
| Functie pin 2 / wit (WH) | Digitale output, helderschakelend, object aanwezig → output Q_{L1} LOW ⁴⁾ |
| Functie pin 2 / wit (WH) - detail | De pin 2-functie van de sensor is configureerbaar Meer mogelijke instellingen via IO-Link |

¹⁾ Grenswaarden.

²⁾ Signaallooptijd bij ohmse belasting in schakelmodus.

³⁾ Bij licht-donkerverhouding 1:1.

⁴⁾ Deze digitale output mag niet worden verbonden met een andere output.

Mechanica

| | |
|-------------------------------|--------------------------------------|
| Constructie | Blokvormig |
| Constructie detail | Flat |
| Afmetingen (B x H x D) | 16 mm x 40,1 mm x 12,1 mm |
| Aansluiting | Kabel met stekker M8, 4-pins, 110 mm |
| Aansluiting detail | |
| Diepvrieseigenschap | Onder de 0 °C kabel niet buigen |
| Kabeldoorsnede | 0,14 mm ² |
| Kabeldiameter | Ø 3,4 mm |
| Kabellengte (L) | 77 mm |
| Materiaal | |
| Behuizing | Kunststof, VISTAL® |
| Frontlens | Kunststof, PMMA |

| | | |
|---|---------|--------------------|
| | Kabel | Kunststof, PVC |
| | Stekker | Kunststof, VISTAL® |
| Gewicht | | Ca. 30 g |
| Max. aanhaalmoment van de bevestigingsbouten | | 0,4 Nm |

Omgevingsgegevens

| | |
|---|---|
| Isolatieklasse | IP66 (EN 60529) IP67 (EN 60529) |
| Omgevingstemperatuur bedrijf | -40 °C ... +60 °C |
| Omgevingstemperatuur magazijn | -40 °C ... +75 °C |
| Typ. Vreemdlichtonvoeligheid | Kunstmatig licht: ≤ 50.000 lx Zonlicht: ≤ 50.000 lx |
| Schokbestendigheid | 30 g, 11 ms (3 positieve en 3 negatieve schokken langs de X-, Y- en Z-as, 18 schokken in totaal (EN60068-2-27)) |
| Schokbestendigheid | 10 Hz ... 1.000 Hz (Amplitude 1 mm, 3 x 30 min (EN60068-2-6)) |
| Luchtvochtigheid | 35 % ... 95 %, relatieve luchtvochtigheid (geen aanslag) |
| Elektromagnetische compatibiliteit (EMC) | EN 60947-5-2 |
| Bestand tegen reinigingsmiddelen | ECOLAB |
| UL-file-nr. | NRKH.E181493 & NRKH7.E181493 |

Smart Task

| | |
|------------------------------|--|
| Aanduiding Smart Task | Basislogica |
| Logische functie | Direct EN OF |
| Timerfunctie | Gedeactiveerd Inschakelvertraging Uitschakelvertraging In- en uitschakelvertraging Puls (One Shot) |
| Invertor | Ja |
| Schakelfrequentie | SIO Logic: 700 Hz ¹⁾ IOL: 700 Hz ²⁾ |
| Responstijd | SIO Logic: 700 µs ¹⁾ IOL: 700 µs ²⁾ |
| Herhaalnauwkeurigheid | SIO Logic: 350 µs ¹⁾ IOL: 400 µs ²⁾ |
| Schakelsignaal | |
| | Schakelsignaal Q _{L1} Schakeloutput |
| | Schakelsignaal Q̄ _{L1} Schakeloutput |

¹⁾ Gebruik van de Smart Task-functies zonder IO-Link-communicatie (SIO-modus).

²⁾ Gebruik van de Smart Task-functies met IO-Link-communicatiefunctie.

Diagnose

| | |
|----------------------------|--|
| Apparaattemperatuur | |
| | Meetbereik Zeer koud, koud, matig, warm, heet |
| Apparaatstatus | Ja |

| | |
|---|----|
| Gedetailleerde apparaatstatus | Ja |
| Bedrijfsurenteller | Ja |
| Bedrijfsurenteller met reset-functie | Ja |
| Quality of teach | Ja |

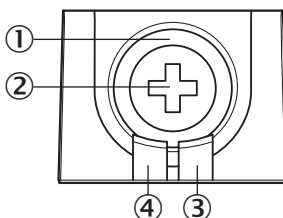
Certificaten

| | |
|--|---|
| EU declaration of conformity | ✓ |
| UK declaration of conformity | ✓ |
| ACMA declaration of conformity | ✓ |
| Moroccan declaration of conformity | ✓ |
| China RoHS | ✓ |
| ECOLAB certificate | ✓ |
| cULus certificate | ✓ |
| IO-Link certificate | ✓ |
| Information according to Art. 3 of Data Act (Regulation EU 2023/2854) | ✓ |

Classificaties

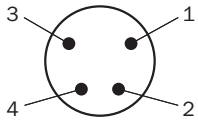
| | |
|-----------------------|----------|
| ECLASS 5.0 | 27270904 |
| ECLASS 5.1.4 | 27270904 |
| ECLASS 6.0 | 27270904 |
| ECLASS 6.2 | 27270904 |
| ECLASS 7.0 | 27270904 |
| ECLASS 8.0 | 27270904 |
| ECLASS 8.1 | 27270904 |
| ECLASS 9.0 | 27270904 |
| ECLASS 10.0 | 27270904 |
| ECLASS 11.0 | 27270904 |
| ECLASS 12.0 | 27270903 |
| ETIM 5.0 | EC002719 |
| ETIM 6.0 | EC002719 |
| ETIM 7.0 | EC002719 |
| ETIM 8.0 | EC002719 |
| UNSPSC 16.0901 | 39121528 |

Weergave- en instelelementen

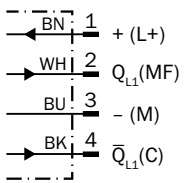


- ① LED blauw
- ② Druk-draai-element
- ③ LED geel
- ④ LED, groen

Aansluittype Stekker M8, 4-pins



Aansluitschema Cd-503



Waarheidstabel Push-pull: PNP/NPN - donkerschakelend \bar{Q}_{L1}

| | Dark switching \bar{Q}_{L1} (normally open (upper switch), normally closed (lower switch)) | |
|-------------------------|--|------------------------------|
| | Object not present → Output LOW | Object present → Output HIGH |
| Light receive | ✔ | ✘ |
| Light receive indicator | ☀ | ✘ |
| Load resistance to L+ | ⚡ | ✘ |
| Load resistance to M | ✘ | ⚡ |
| | | |

Waarheidstabel Push-pull: PNP/NPN - helderschakelend Q_{L1}

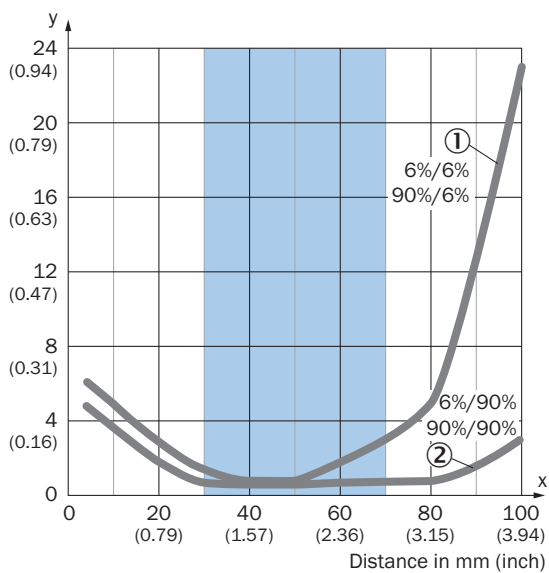
| | Light switching Q _{L1} (normally closed (upper switch), normally open (lower switch)) | |
|-------------------------|--|-----------------------------|
| | Object not present → Output HIGH | Object present → Output LOW |
| Light receive | ✓ | ✗ |
| Light receive indicator | ☀ | ✗ |
| Load resistance to L+ | ✗ | ⚡ |
| Load resistance to M | ⚡ | ✗ |

Object not present → Output HIGH

Object present → Output LOW

Karakteristiek

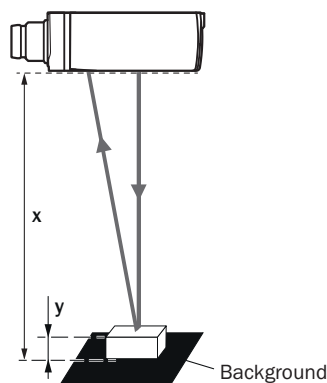
Minimum object height in mm (inch)



Recommended sensing range for the best performance

- ① Zwarte achtergrond, 6% remissiefactor
- ② Witte achtergrond, 90% remissiefactor

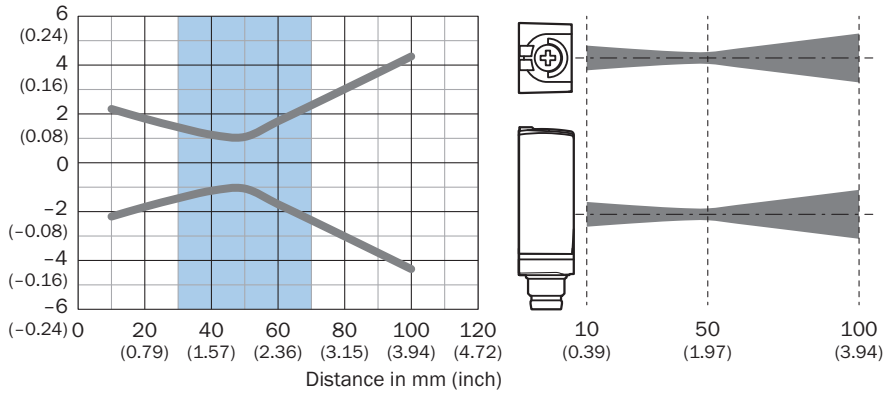
Example:
Reliable detection of the object



Black background (6 % remission factor)
Distance of sensor to background x = 40 mm
Required minimum object height y = 0.8 mm
For all objects regardless of their colors

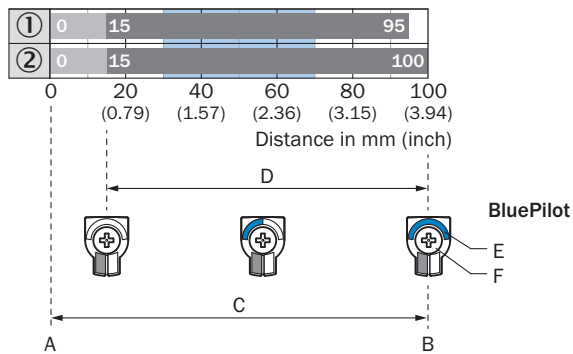
Lichtvlek grootte

Dimensions in mm (inch)



Recommended sensing range for the best performance

Schakelafstandgrafiek

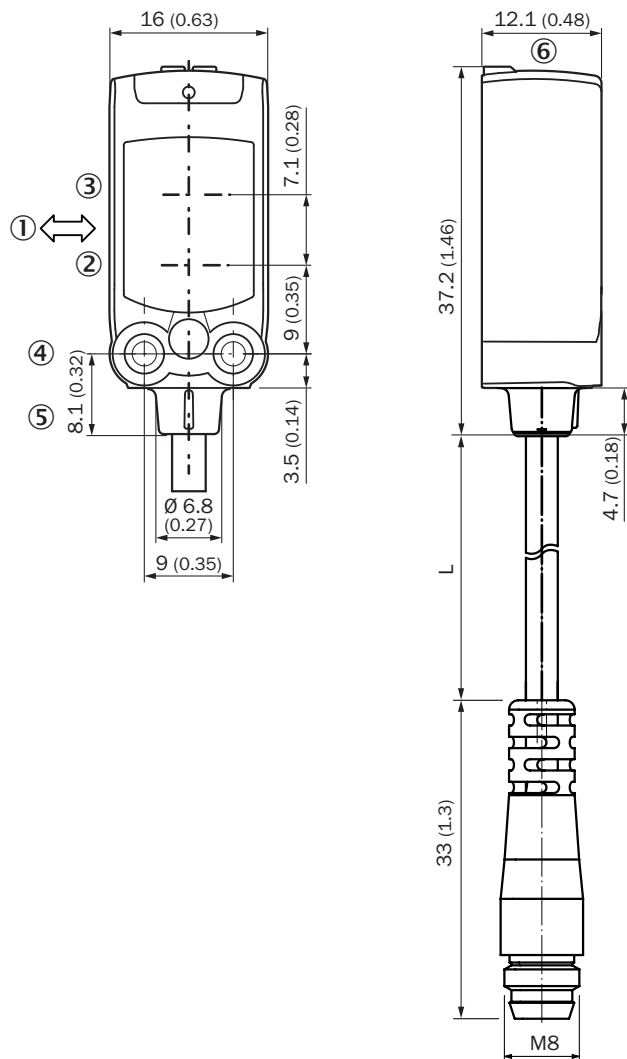


- A = Sensing range min. in mm
- B = Sensing range max. in mm
- C = Viewing range
- D = Adjustable switching threshold for foreground suppression
- E = Sensing range indicator
- F = Teach-Turn adjustment

Recommended sensing range for the best performance

- ① Zwarte achtergrond, 6% remissiefactor
- ② Witte achtergrond, 90% remissiefactor

Maattekening






Afmetingen in mm (inch)
voor kabellengte (L), zie technische gegevens

- ① Voorkeurrichting tastobjecten
- ② Midden optische as zender
- ③ Midden optische as ontvangstindicator
- ④ Bevestigingsboring M3
- ⑤ Kabel met stekker
- ⑥ Weergave- en instelelementen

Aanbevolen accessoires

Meer apparaatuitvoeringen en accessoires → www.sick.com/W4

| | Korte beschrijving | Type | Artikelnr. |
|---|--|-------------|------------|
| Bevestigingstechniek | | | |
|  | <ul style="list-style-type: none"> • Beschrijving: Bevestigingshoek voor wandmontage • Materiaal: Roestvast staal • Details: Roestvast staal 1.4571 • Leveringsomvang: Incl. bevestigingsmateriaal • Geschikt voor: W4S, W4F, W4S | BEF-W4-A | 2051628 |
|  | <ul style="list-style-type: none"> • Beschrijving: Bevestigingshoek voor vloermontage • Materiaal: Roestvast staal • Details: Roestvast staal 1.4571 • Leveringsomvang: Incl. bevestigingsmateriaal • Geschikt voor: W4S, W4F, W4S | BEF-W4-B | 2051630 |
|  | <ul style="list-style-type: none"> • Beschrijving: Plaat N08 voor universele klemhouder • Materiaal: Staal, Gegoten zink • Details: Staal, verzinkt (plaat), Gegoten zink (klemhouder) • Leveringsomvang: Universele klemhouder (5322626), bevestigingsmateriaal • Te gebruiken voor: W100, W150, W4S, W4F, W8, W9-3, W8G, W8 Laser, W8 Inox, G6, W100 Laser, W100-2, W10, G6 Inox, RAY10, W4SLG-3, W9, GR18, MultiPulse, Reflex Array, MultiLine, LUT3, KT5, KT8, KT10, CS8 | BEF-KHS-N08 | 2051607 |

| | Korte beschrijving | Type | Artikelnr. |
|--|--|---------------------|------------|
| stekkers en kabels | | | |
|  | <ul style="list-style-type: none"> Beschrijving: Sensor-actuatorkabel, Niet geïsoleerd Aansluittype kop A: Contactdoos, M12, 4-pins, recht, A-gecodeerd Aansluittype kop B: Open kabeluiteinde Signaaltype: Sensor-actuatorkabel Kabel: 5 m, 4-draads, PVC Toepassingsbereik: Onbelaste zones, Chemicaliën bereik | YF2A14-050VB3X-LEAX | 2096235 |
|  | <ul style="list-style-type: none"> Beschrijving: Sensor-actuatorkabel, Niet geïsoleerd Aansluittype kop A: Contactdoos, M12, 4-pins, recht, A-gecodeerd Aansluittype kop B: Open kabeluiteinde Signaaltype: Sensor-actuatorkabel Kabel: 5 m, 4-draads, PUR, halogeenvrij Toepassingsbereik: Gebruik met sleepkettingen, Olie-/smeermiddelbereik, Robot, Gebruik met sleepkettingen | YF2A14-050UB3X-LEAX | 2095608 |
|  | <ul style="list-style-type: none"> Beschrijving: Niet geïsoleerd Aansluittype kop A: Stekker, M12, 4-pins, recht, A-gecodeerd Aansluittechniek: Schroefklemmen Toegestane kabeldoorsnede: ≤ 0,75 mm² | STE-1204-G | 6009932 |
|  | <ul style="list-style-type: none"> Beschrijving: Sensor-actuatorkabel, Niet geïsoleerd Aansluittype kop A: Contactdoos, M8, 4-pins, recht, A-gecodeerd Aansluittype kop B: Open kabeluiteinde Signaaltype: Sensor-actuatorkabel Kabel: 5 m, 4-draads, PVC Toepassingsbereik: Onbelaste zones, Chemicaliën bereik | YF8U14-050VA3X-LEAX | 2095889 |
|  | <ul style="list-style-type: none"> Beschrijving: Niet geïsoleerd Aansluittype kop A: Stekker, M8, 4-pins, recht, A-gecodeerd Aansluittechniek: Schroefklemmen Toegestane kabeldoorsnede: 0,14 mm² ... 0,5 mm² | STE-0804-G | 6037323 |
|  | <ul style="list-style-type: none"> Beschrijving: Sensor-actuatorkabel, Niet geïsoleerd Aansluittype kop A: Contactdoos, M8, 4-pins, recht, A-gecodeerd Aansluittype kop B: Open kabeluiteinde Signaaltype: Sensor-actuatorkabel Kabel: 5 m, 4-draads, PUR, halogeenvrij Toepassingsbereik: Gebruik met sleepkettingen, Olie-/smeermiddelbereik, Robot, Gebruik met sleepkettingen | YF8U14-050UA3X-LEAX | 2094792 |

SICK IN ÉÉN OOGOPSLAG

SICK is één van de toonaangevende fabrikanten van intelligente sensoren en sensoroplossingen voor industriële toepassingen. Ons unieke aanbod van producten en services is de perfecte basis voor een veilige en efficiënte besturing van processen, voor de bescherming van mensen tegen ongevallen en het voorkomen van milieuverontreiniging.

Wij hebben uitgebreide ervaring in diverse uiteenlopende domeinen en kennen grondig de branchespecifieke processen en eisen. Zo kunnen wij met intelligente sensoren precies de oplossingen leveren die onze klanten nodig hebben. In onze testcentra in Europa, Azië en Noord-Amerika worden systeemoplossingen voor onze klanten getest en geoptimaliseerd. Dat alles maakt van ons een betrouwbare leverancier en R&D-partner.

Onze uitgebreide services vervolledigen ons aanbod. Met onze SICK LifeTime Services ondersteunen we u tijdens de gehele levenscyclus van de machine en zorgen we voor veiligheid en productiviteit.

Dat is voor ons “Sensor Intelligence”.

WERELDWIJD BIJ U IN DE BUURT:

Contactpersonen en andere vestigingen → www.sick.com