

DGS80B-TYH402048

DGS80/90

INCREMENTELE ENCODERS

SICK
Sensor Intelligence.



Afbeelding kan afwijken



Bestelinformatie

| Type | Artikelnr. |
|------------------|------------|
| DGS80B-TYH402048 | 1118715 |

Meer apparaatuitvoeringen en accessoires → www.sick.com/DGS80_90

Gedetailleerde technische specificaties

Veiligheidstechnische karakteristieken

| | |
|--|--|
| MTTF_D (gemiddelde tijd tot een gevaarlijke uitval) | 518 jaren (EN ISO 13849-1) ¹⁾ |
|--|--|

¹⁾ Bij dit product gaat het om een standaardproduct en geen veiligheidscomponent in de zin van de machinerichtlijn. Berekening op basis van nominale last van de componenten, gemiddelde omgevingstemperatuur 40 °C, inzetfrequentie 8760 h/a. Alle elektronische uitvallen worden gezien als gevaarlijke uitvallen. Voor nadere informatie zie documentnr. 8015532.

Performance

| | |
|---------------------------------|--|
| Impulsen per omwenteling | 2.048 |
| Meetstap | 90°, elektrisch/impulsen per omwenteling |
| Meetstapafwijking | ± 15° Elektrisch |
| Impulsverhouding | ≤ 0,5 ± 15% |

Interfaces

| | |
|--------------------------------------|---------------------|
| Communicatie-interface | Incrementeel |
| Communicatie-interface detail | TTL / RS-422 |
| Aantal signaalkanalen | 6-kanaals |
| Initialisatietijd | < 50 ms |
| Outputfrequentie | ≤ 300 kHz |
| Laststroom | ≤ 40 mA, per kanaal |
| Bedrijfsstroom | ≤ 50 mA (Onbelast) |
| Opgenomen vermogen | ≤ 0,85 W |

Elektrisch

| | |
|-----------------------------------|---|
| Aansluittype | Stekker, MS, 10-pins, Radiaal |
| Voedingsspanning | 5 ... 30 V |
| Referentiesignaal, positie | 90°, Elektrisch, logisch gekoppeld aan A en B |

| | |
|----------------------------------|---|
| Ompoolbeveiligd | ✓ |
| Korstluitvastheid van de outputs | ✓ |

Mechanica

| | |
|---------------------------|---|
| Mechanische uitvoering | Doorsteekbare holle as |
| Asdiameter | 42 mm Klemming vooraan ¹⁾ |
| Flenstype/statorkoppeling | Statorkoppeling 1-zijdig, slobgat, steekcirkelradius 50 mm - 103 mm |
| Gewicht | 650 g |
| Materiaal, as | Aluminium |
| Materiaal, flens | Persgieten ZAMAC |
| Materiaal, behuizing | Persgieten ZAMAC |
| Materiaal, asafdichtring | FKM70 |
| Draaimoment bij start | 6 Ncm (+20 °C) |
| Draaimoment bij bedrijf | 5 Ncm (+20 °C) |
| Toegestane asbelasting | 160 N (Radiaal) 100 N (Axiaal) |
| Bedrijfstoerental | ≤ 3.600 min ⁻¹ |
| Traagheidsmoment rotor | 877 gcm ² |
| Levensduur lagers | 10 ⁹ omwentelingen |

¹⁾ Spantangen (asreductoren) als accessoire verkrijgbaar, om asmaten onder 30 mm / 42 mm te reduceren.

Omgevingsgegevens

| | |
|---------------------------------------|--|
| EMC | Conform EN 61000-6-2 eb EN 61000-6-3 |
| Isolatieklasse | IP65 (IEC 60529) |
| Toegestane relatieve luchtvochtigheid | 98 % (Bedauwing niet toegestaan) |
| Bedrijfstemperatuurbereik | -25 °C ... +85 °C |
| Opslagtemperatuurbereik | -25 °C ... +85 °C, Zonder verpakking |
| Weerstandsvermogen bij schokken | 250 g, 6 ms (EN 60068-2-27) |
| Weerstandsvermogen bij trillingen | 10 g, 5 Hz ... 2.000 Hz (EN 60068-2-6) |

Certificaten

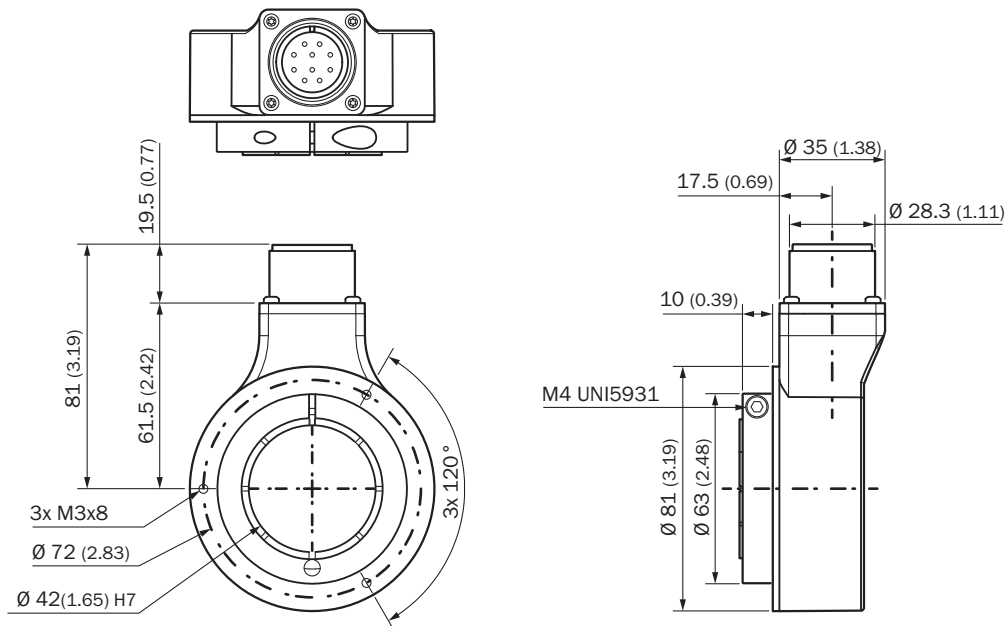
| | |
|---|---|
| EU declaration of conformity | ✓ |
| UK declaration of conformity | ✓ |
| ACMA declaration of conformity | ✓ |
| China RoHS | ✓ |
| cRUus certificate | ✓ |
| Information according to Art. 3 of Data Act (Regulation EU 2023/2854) | ✓ |

Classificaties

| | |
|--------------|----------|
| ECLASS 5.0 | 27270501 |
| ECLASS 5.1.4 | 27270501 |
| ECLASS 6.0 | 27270590 |
| ECLASS 6.2 | 27270590 |

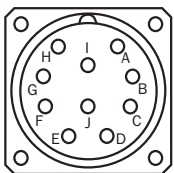
| | |
|-----------------------|----------|
| ECLASS 7.0 | 27270501 |
| ECLASS 8.0 | 27270501 |
| ECLASS 8.1 | 27270501 |
| ECLASS 9.0 | 27270501 |
| ECLASS 10.0 | 27270501 |
| ECLASS 11.0 | 27270501 |
| ECLASS 12.0 | 27270501 |
| ETIM 5.0 | EC001486 |
| ETIM 6.0 | EC001486 |
| ETIM 7.0 | EC001486 |
| ETIM 8.0 | EC001486 |
| UNSPSC 16.0901 | 41112113 |

Maattekening Boorgrootte 42 mm, stekker MS



Afmetingen in mm (inch)

Anschlussbelegung






| Draadkleur (ka-belaansluiting) | PINStekker M12, 8-pins | PINStekker M23, 12-pins | PINStekker MS, 10-pins | Signaal | Toelichting |
|--------------------------------|------------------------|-------------------------|------------------------|---------|----------------|
| Bruin | 1 | 6 | H | A- | Signaalleiding |

| Draadkleur (kabelaansluiting) | PINStekker M12, 8-pins | PINStekker M23, 12-pins | PINStekker MS, 10-pins | Signaal | Toelichting |
|-------------------------------|------------------------|-------------------------|------------------------|-----------------|---|
| Wit | 2 | 5 | A | A | Signaalleiding |
| Zwart | 3 | 1 | I | B- | Signaalleiding |
| Roze | 4 | 8 | B | B | Signaalleiding |
| Geel | 5 | 4 | J | Z- | Signaalleiding |
| Paars | 6 | 3 | C | Z | Signaalleiding |
| Blauw | 7 | 10 | F | GND | Massa-aansluiting |
| Rood | 8 | 12 | D | +U _S | Voedingsspanning |
| - | - | 2 | E | N.c. | Niet verbonden |
| - | - | 7 | - | N.c. | Niet verbonden |
| - | - | - | G | Behuizing | Behuizing |
| - | - | 9 | - | N.c. | Niet verbonden |
| - | - | 11 | - | N.c. | Niet verbonden |
| Afscherming | - | - | - | Afscherming | Scherm encoder-zijdig met behuizing verbonden |

Aanbevolen accessoires

Meer apparaatuitvoeringen en accessoires → www.sick.com/DGS80_90

| | Korte beschrijving | Type | Artikelnr. |
|---|---|----------------|------------|
| Bevestigingstechniek | | | |
|  | <ul style="list-style-type: none"> Productfamilie: Koppelsteunen Beschrijving: Statorkoppeling 1-zijdig, slobgat, 115 mm Details: Roestvast staal 1.4301 (AISI 304) Leveringsomvang: 1 x statorkoppeling, 3 x schroef M3, 1 x isolatiering voor statorkoppeling | DGS80-TETHER-A | 2122697 |
|  | <ul style="list-style-type: none"> Productfamilie: Koppelsteunen Beschrijving: Statorkoppeling 1-zijdig, slobgat, 84 mm Details: Roestvast staal 1.4301 (AISI 304) Leveringsomvang: 1 x statorkoppeling, 3 x schroef M3, 1 x isolatiering voor statorkoppeling | DGS80-TETHER-B | 2122698 |
|  | <ul style="list-style-type: none"> Productsegment: Golfadaptie Productfamilie: Askoppelingen Beschrijving: Statorkoppeling 1-zijdig, slobgat, 67 mm | DGS80-TETHER-C | 2135677 |

| | Korte beschrijving | Type | Artikelnr. |
|--|---|----------------|------------|
| Golfadaptie | | | |
|  | <ul style="list-style-type: none"> • Productsegment: Golfadaptie • Product: Spantangen • Beschrijving: Spantang voor doorsteekbare holle as, asdiameter 30 mm, buitendiameter 42 mm | SPZ-042-030-M | 2123008 |
|  | <ul style="list-style-type: none"> • Productsegment: Golfadaptie • Product: Spantangen • Beschrijving: Spantang voor doorsteekbare holle as, asdiameter 32 mm, buitendiameter 42 mm | SPZ-042-032-M | 2123009 |
|  | <ul style="list-style-type: none"> • Productsegment: Golfadaptie • Product: Spantangen • Beschrijving: Spantang voor doorsteekbare holle as, asdiameter 35 mm, buitendiameter 42 mm | SPZ-042-035-M | 2123010 |
|  | <ul style="list-style-type: none"> • Productsegment: Golfadaptie • Product: Spantangen • Beschrijving: Spantang voor doorsteekbare holle as, asdiameter 38 mm, buitendiameter 42 mm | SPZ-042-038-M | 2123011 |
|  | <ul style="list-style-type: none"> • Productsegment: Golfadaptie • Product: Spantangen • Beschrijving: Spantang voor doorsteekbare holle as, asdiameter 40 mm, buitendiameter 42 mm | SPZ-042-040-M | 2123012 |
|  | <ul style="list-style-type: none"> • Productsegment: Golfadaptie • Product: Spantangen • Beschrijving: Spantang voor doorsteekbare holle as, asdiameter 1 1/8 ", buitendiameter 42 mm | SPZ-042-118Z-M | 2143603 |

SICK IN ÉÉN OOGOPSLAG

SICK is één van de toonaangevende fabrikanten van intelligente sensoren en sensoroplossingen voor industriële toepassingen. Ons unieke aanbod van producten en services is de perfecte basis voor een veilige en efficiënte besturing van processen, voor de bescherming van mensen tegen ongevallen en het voorkomen van milieuverontreiniging.

Wij hebben uitgebreide ervaring in diverse uiteenlopende domeinen en kennen grondig de branchespecifieke processen en eisen. Zo kunnen wij met intelligente sensoren precies de oplossingen leveren die onze klanten nodig hebben. In onze testcentra in Europa, Azië en Noord-Amerika worden systeemoplossingen voor onze klanten getest en geoptimaliseerd. Dat alles maakt van ons een betrouwbare leverancier en R&D-partner.

Onze uitgebreide services vervolledigen ons aanbod. Met onze SICK LifeTime Services ondersteunen we u tijdens de gehele levenscyclus van de machine en zorgen we voor veiligheid en productiviteit.

Dat is voor ons “Sensor Intelligence”.

WERELDWIJD BIJ U IN DE BUURT:

Contactpersonen en andere vestigingen → www.sick.com