

# DGS80B-TSHK04096

DGS80/90

INCREMENTELE ENCODERS

**SICK**  
Sensor Intelligence.



Afbeelding kan afwijken



### Bestelinformatie

Type	Artikelnr.
DGS80B-TSHK04096	1118681

Meer apparaatuitvoeringen en accessoires → [www.sick.com/DGS80\\_90](http://www.sick.com/DGS80_90)

### Gedetailleerde technische specificaties

#### Veiligheidstechnische karakteristieken

<b>MTTF<sub>D</sub> (gemiddelde tijd tot een gevaarlijke uitval)</b>	518 jaren (EN ISO 13849-1) <sup>1)</sup>
--	--

<sup>1)</sup> Bij dit product gaat het om een standaardproduct en geen veiligheidscomponent in de zin van de machinerichtlijn. Berekening op basis van nominale last van de componenten, gemiddelde omgevingstemperatuur 40 °C, inzetfrequentie 8760 h/a. Alle elektronische uitvallen worden gezien als gevaarlijke uitvallen. Voor nadere informatie zie documentnr. 8015532.

#### Performance

<b>Impulsen per omwenteling</b>	4.096
<b>Meetstap</b>	90°, elektrisch/impulsen per omwenteling
<b>Meetstapafwijking</b>	± 15° Elektrisch
<b>Impulsverhouding</b>	≤ 0,5 ± 15%

#### Interfaces

<b>Communicatie-interface</b>	Incrementeel
<b>Communicatie-interface detail</b>	TTL / RS-422
<b>Aantal signaalkanalen</b>	6-kanaals
<b>Initialisatietijd</b>	< 50 ms
<b>Outputfrequentie</b>	≤ 300 kHz
<b>Laststroom</b>	≤ 40 mA, per kanaal
<b>Bedrijfsstroom</b>	≤ 50 mA (Onbelast)
<b>Opgenomen vermogen</b>	≤ 0,85 W

#### Elektrisch

<b>Aansluittype</b>	Kabel, 8-draads, Radiaal, 1,5 m
<b>Voedingsspanning</b>	5 ... 30 V
<b>Referentiesignaal, positie</b>	90°, Elektrisch, logisch gekoppeld aan A en B

<b>Ompoolbeveiligd</b>	✓
<b>Korstluitvastheid van de outputs</b>	✓

## Mechanica

<b>Mechanische uitvoering</b>	Doorsteekbare holle as
<b>Asdiameter</b>	30 mm Klemming vooraan <sup>1)</sup>
<b>Flenstype/statorkoppeling</b>	Statorkoppeling 1-zijdig, slobgat, steekcirkelradius 50 mm - 103 mm
<b>Gewicht</b>	650 g
<b>Materiaal, as</b>	Aluminium
<b>Materiaal, flens</b>	Persgieten ZAMAC
<b>Materiaal, behuizing</b>	Persgieten ZAMAC
<b>Materiaal, kabel</b>	PUR
<b>Materiaal, asafdichtring</b>	FKM70
<b>Materiaal, kabelkoppeling</b>	Messing vernikkeld
<b>Draaimoment bij start</b>	6 Ncm (+20 °C)
<b>Draaimoment bij bedrijf</b>	5 Ncm (+20 °C)
<b>Toegestane asbelasting</b>	100 N (Radiaal) 100 N (Axiaal)
<b>Bedrijfstoerental</b>	≤ 3.600 min <sup>-1</sup>
<b>Traagheidsmoment rotor</b>	408 gcm <sup>2</sup>
<b>Levensduur lagere</b>	10 <sup>9</sup> omwentelingen

<sup>1)</sup> Spantangen (asreductoren) als accessoire verkrijgbaar, om asmaten onder 30 mm / 42 mm te reduceren.

## Omgevingsgegevens

<b>EMC</b>	Conform EN 61000-6-2 eb EN 61000-6-3
<b>Isolatieklasse</b>	IP65 (IEC 60529)
<b>Toegestane relatieve luchtvochtigheid</b>	98 % (Bedauwing niet toegestaan)
<b>Bedrijfstemperatuurbereik</b>	-25 °C ... +85 °C
<b>Opslagtemperatuurbereik</b>	-25 °C ... +85 °C, Zonder verpakking
<b>Weerstandvermogen bij schokken</b>	250 g, 6 ms (EN 60068-2-27)
<b>Weerstandvermogen bij trillingen</b>	10 g, 5 Hz ... 2.000 Hz (EN 60068-2-6)

## Certificaten

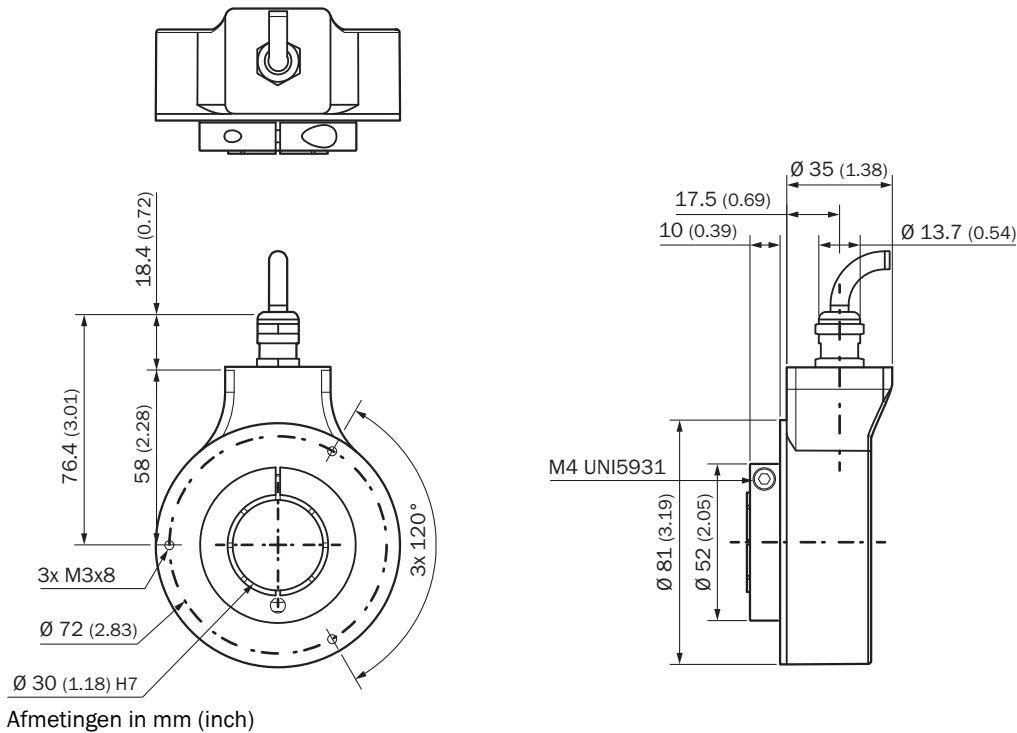
<b>EU declaration of conformity</b>	✓
<b>UK declaration of conformity</b>	✓
<b>ACMA declaration of conformity</b>	✓
<b>China RoHS</b>	✓
<b>cRUus certificate</b>	✓
<b>Information according to Art. 3 of Data Act (Regulation EU 2023/2854)</b>	✓

## Classificaties

<b>ECLASS 5.0</b>	27270501
<b>ECLASS 5.1.4</b>	27270501

<b>ECLASS 6.0</b>	27270590
<b>ECLASS 6.2</b>	27270590
<b>ECLASS 7.0</b>	27270501
<b>ECLASS 8.0</b>	27270501
<b>ECLASS 8.1</b>	27270501
<b>ECLASS 9.0</b>	27270501
<b>ECLASS 10.0</b>	27270501
<b>ECLASS 11.0</b>	27270501
<b>ECLASS 12.0</b>	27270501
<b>ETIM 5.0</b>	EC001486
<b>ETIM 6.0</b>	EC001486
<b>ETIM 7.0</b>	EC001486
<b>ETIM 8.0</b>	EC001486
<b>UNSPSC 16.0901</b>	41112113

### Maattekening Boorgrootte 30 mm, kabel



### Anschlussbelegung






Draadkleur (kabel aansluiting)	PINStekker M12, 8-pins	PINStekker M23, 12-pins	PINStekker MS, 10-pins	Signaal	Toelichting
Bruin	1	6	H	A-	Signaalleiding
Wit	2	5	A	A	Signaalleiding
Zwart	3	1	I	B-	Signaalleiding
Roze	4	8	B	B	Signaalleiding
Geel	5	4	J	Z-	Signaalleiding
Paars	6	3	C	Z	Signaalleiding
Blauw	7	10	F	GND	Massa-aansluiting
Rood	8	12	D	+Us	Voedingsspanning
-	-	2	E	N.c.	Niet verbonden
-	-	7	-	N.c.	Niet verbonden
-	-	-	G	Behuizing	Behuizing
-	-	9	-	N.c.	Niet verbonden
-	-	11	-	N.c.	Niet verbonden
Afscherming	-	-	-	Afscherming	Scherm encoderzijdig met behuizing verbonden

### Aanbevolen accessoires

Meer apparaatuitvoeringen en accessoires → [www.sick.com/DGS80\\_90](http://www.sick.com/DGS80_90)

	Korte beschrijving	Type	Artikelnr.
<b>Bevestigingstechniek</b>			
	<ul style="list-style-type: none"> <li><b>Productfamilie:</b> Koppelsteunen</li> <li><b>Beschrijving:</b> Statorkoppeling 1-zijdig, slobgat, 115 mm</li> <li><b>Details:</b> Roestvast staal 1.4301 (AISI 304)</li> <li><b>Leveringsomvang:</b> 1 x statorkoppeling, 3 x schroef M3, 1 x isolatie voor statorkoppeling</li> </ul>	DGS80-TETHER-A	2122697
	<ul style="list-style-type: none"> <li><b>Productfamilie:</b> Koppelsteunen</li> <li><b>Beschrijving:</b> Statorkoppeling 1-zijdig, slobgat, 84 mm</li> <li><b>Details:</b> Roestvast staal 1.4301 (AISI 304)</li> <li><b>Leveringsomvang:</b> 1 x statorkoppeling, 3 x schroef M3, 1 x isolatie voor statorkoppeling</li> </ul>	DGS80-TETHER-B	2122698
	<ul style="list-style-type: none"> <li><b>Productsegment:</b> Golfadaptie</li> <li><b>Productfamilie:</b> Askoppelingen</li> <li><b>Beschrijving:</b> Statorkoppeling 1-zijdig, slobgat, 67 mm</li> </ul>	DGS80-TETHER-C	2135677

	Korte beschrijving	Type	Artikelnr.
Golfadaptie			
	<ul style="list-style-type: none"> <li>• <b>Productsegment:</b> Golfadaptie</li> <li>• <b>Product:</b> Spantangen</li> <li>• <b>Beschrijving:</b> Spantang voor doorsteekbare holle as, asdiameter 1", buitendiameter 30 mm</li> </ul>	SPZ-030-01Z-M	2123015
	<ul style="list-style-type: none"> <li>• <b>Productsegment:</b> Golfadaptie</li> <li>• <b>Product:</b> Spantangen</li> <li>• <b>Beschrijving:</b> Spantang voor doorsteekbare holle as, asdiameter 16 mm, buitendiameter 30 mm</li> </ul>	SPZ-030-016-M	2123016
	<ul style="list-style-type: none"> <li>• <b>Productsegment:</b> Golfadaptie</li> <li>• <b>Product:</b> Spantangen</li> <li>• <b>Beschrijving:</b> Spantang voor doorsteekbare holle as, asdiameter 18 mm, buitendiameter 30 mm</li> </ul>	SPZ-030-018-M	2123017
	<ul style="list-style-type: none"> <li>• <b>Productsegment:</b> Golfadaptie</li> <li>• <b>Product:</b> Spantangen</li> <li>• <b>Beschrijving:</b> Spantang voor doorsteekbare holle as, asdiameter 20 mm, buitendiameter 30 mm</li> </ul>	SPZ-030-020-M	2123018
	<ul style="list-style-type: none"> <li>• <b>Productsegment:</b> Golfadaptie</li> <li>• <b>Product:</b> Spantangen</li> <li>• <b>Beschrijving:</b> Spantang voor doorsteekbare holle as, asdiameter 24 mm, buitendiameter 30 mm</li> </ul>	SPZ-030-024-M	2123019
	<ul style="list-style-type: none"> <li>• <b>Productsegment:</b> Golfadaptie</li> <li>• <b>Product:</b> Spantangen</li> <li>• <b>Beschrijving:</b> Spantang voor doorsteekbare holle as, asdiameter 25 mm, buitendiameter 30 mm</li> </ul>	SPZ-030-025-M	2123020
	<ul style="list-style-type: none"> <li>• <b>Productsegment:</b> Golfadaptie</li> <li>• <b>Product:</b> Spantangen</li> <li>• <b>Beschrijving:</b> Spantang voor doorsteekbare holle as, asdiameter 28 mm, buitendiameter 30 mm</li> </ul>	SPZ-030-028-M	2123021
	<ul style="list-style-type: none"> <li>• <b>Productsegment:</b> Golfadaptie</li> <li>• <b>Product:</b> Spantangen</li> <li>• <b>Beschrijving:</b> Spantang voor doorsteekbare holle as, asdiameter 3/4", buitendiameter 30 mm</li> </ul>	SPZ-030-034Z-M	2123014
	<ul style="list-style-type: none"> <li>• <b>Productsegment:</b> Golfadaptie</li> <li>• <b>Product:</b> Spantangen</li> <li>• <b>Beschrijving:</b> Spantang voor doorsteekbare holle as, asdiameter 5/8", buitendiameter 30 mm</li> </ul>	SPZ-030-058Z-M	2123013
	<ul style="list-style-type: none"> <li>• <b>Productsegment:</b> Golfadaptie</li> <li>• <b>Product:</b> Spantangen</li> <li>• <b>Beschrijving:</b> Spantang voor doorsteekbare holle as, asdiameter 1/2", buitendiameter 30 mm</li> </ul>	SPZ-030-012Z-M	2142263

	Korte beschrijving	Type	Artikelnr.
stekkers en kabels			
	<ul style="list-style-type: none"> <li>• <b>Aansluittype kop A:</b> Stekker, M12, 8-pins, recht, A-gecodeerd</li> <li>• <b>Signaaltype:</b> Incrementeel</li> <li>• <b>Kabel:</b> CAT5, CAT5e</li> <li>• <b>Beschrijving:</b> Incrementeel, Geïsoleerd</li> <li>• <b>Aansluittechniek:</b> IDC-snelkoppeling</li> <li>• <b>Toegestane kabeldoorsnede:</b> 0,14 mm<sup>2</sup> ... 0,34 mm<sup>2</sup></li> </ul>	STE-1208-GA01	6044892
	<ul style="list-style-type: none"> <li>• <b>Aansluittype kop A:</b> Stekker, M23, 12-pins, recht, A-gecodeerd</li> <li>• <b>Signaaltype:</b> HIPERFACE<sup>®</sup>, SSI, Incrementeel</li> <li>• <b>Beschrijving:</b> HIPERFACE<sup>®</sup>, Geïsoleerd, SSI, Incrementeel</li> <li>• <b>Aansluittechniek:</b> Soldeerverbinding</li> </ul>	STE-2312-GX	6028548
	<ul style="list-style-type: none"> <li>• <b>Aansluittype kop A:</b> Stekker, M23, 12-pins, recht, A-gecodeerd</li> <li>• <b>Signaaltype:</b> HIPERFACE<sup>®</sup>, SSI, Incrementeel</li> <li>• <b>Beschrijving:</b> HIPERFACE<sup>®</sup>, Geïsoleerd, SSI, Incrementeel</li> <li>• <b>Aansluittechniek:</b> Soldeerverbinding</li> </ul>	STE-2312-G01	2077273

## SICK IN ÉÉN OOGOPSLAG

SICK is één van de toonaangevende fabrikanten van intelligente sensoren en sensoroplossingen voor industriële toepassingen. Ons unieke aanbod van producten en services is de perfecte basis voor een veilige en efficiënte besturing van processen, voor de bescherming van mensen tegen ongevallen en het voorkomen van milieuverontreiniging.

Wij hebben uitgebreide ervaring in diverse uiteenlopende domeinen en kennen grondig de branchespecifieke processen en eisen. Zo kunnen wij met intelligente sensoren precies de oplossingen leveren die onze klanten nodig hebben. In onze testcentra in Europa, Azië en Noord-Amerika worden systeemoplossingen voor onze klanten getest en geoptimaliseerd. Dat alles maakt van ons een betrouwbare leverancier en R&D-partner.

Onze uitgebreide services vervolledigen ons aanbod. Met onze SICK LifeTime Services ondersteunen we u tijdens de gehele levenscyclus van de machine en zorgen we voor veiligheid en productiviteit.

**Dat is voor ons “Sensor Intelligence”.**

## WERELDWIJD BIJ U IN DE BUURT:

Contactpersonen en andere vestigingen → [www.sick.com](http://www.sick.com)