

DGS80B-TSHK01024

DGS80/90

INCREMENTELE ENCODERS

SICK
Sensor Intelligence.



Afbeelding kan afwijken



Bestelinformatie

Type	Artikelnr.
DGS80B-TSHK01024	1118678

Meer apparaatuitvoeringen en accessoires → www.sick.com/DGS80_90

Gedetailleerde technische specificaties

Veiligheidstechnische karakteristieken

MTTF_D (gemiddelde tijd tot een gevaarlijke uitval)	518 jaren (EN ISO 13849-1) ¹⁾
--	--

¹⁾ Bij dit product gaat het om een standaardproduct en geen veiligheidscomponent in de zin van de machinerichtlijn. Berekening op basis van nominale last van de componenten, gemiddelde omgevingstemperatuur 40 °C, inzetfrequentie 8760 h/a. Alle elektronische uitvallen worden gezien als gevaarlijke uitvallen. Voor nadere informatie zie documentnr. 8015532.

Performance

Impulsen per omwenteling	1.024
Meetstap	90°, elektrisch/impulsen per omwenteling
Meetstapafwijking	± 15° Elektrisch
Impulsverhouding	≤ 0,5 ± 15%

Interfaces

Communicatie-interface	Incrementeel
Communicatie-interface detail	TTL / RS-422
Aantal signaalkanalen	6-kanaals
Initialisatietijd	< 50 ms
Outputfrequentie	≤ 300 kHz
Laststroom	≤ 40 mA, per kanaal
Bedrijfsstroom	≤ 50 mA (Onbelast)
Opgenomen vermogen	≤ 0,85 W

Elektrisch

Aansluittype	Kabel, 8-draads, Radiaal, 1,5 m
Voedingsspanning	5 ... 30 V
Referentiesignaal, positie	90°, Elektrisch, logisch gekoppeld aan A en B

Ompoolbeveiligd	✓
Korstluitvastheid van de outputs	✓

Mechanica

Mechanische uitvoering	Doorsteekbare holle as
Asdiameter	30 mm Klemming vooraan ¹⁾
Flenstype/statorkoppeling	Statorkoppeling 1-zijdig, slobgat, steekcirkelradius 50 mm - 103 mm
Gewicht	650 g
Materiaal, as	Aluminium
Materiaal, flens	Persgieten ZAMAC
Materiaal, behuizing	Persgieten ZAMAC
Materiaal, kabel	PUR
Materiaal, asafdichtring	FKM70
Materiaal, kabelkoppeling	Messing vernikkeld
Draaimoment bij start	6 Ncm (+20 °C)
Draaimoment bij bedrijf	5 Ncm (+20 °C)
Toegestane asbelasting	100 N (Radiaal) 100 N (Axiaal)
Bedrijfstoerental	≤ 3.600 min ⁻¹
Traagheidsmoment rotor	408 gcm ²
Levensduur lagere	10 ⁹ omwentelingen

¹⁾ Spantangen (asreductoren) als accessoire verkrijgbaar, om asmaten onder 30 mm / 42 mm te reduceren.

Omgevingsgegevens

EMC	Conform EN 61000-6-2 eb EN 61000-6-3
Isolatieklasse	IP65 (IEC 60529)
Toegestane relatieve luchtvochtigheid	98 % (Bedauwing niet toegestaan)
Bedrijfstemperatuurbereik	-25 °C ... +85 °C
Opslagtemperatuurbereik	-25 °C ... +85 °C, Zonder verpakking
Weerstandsvermogen bij schokken	250 g, 6 ms (EN 60068-2-27)
Weerstandsvermogen bij trillingen	10 g, 5 Hz ... 2.000 Hz (EN 60068-2-6)

Certificaten

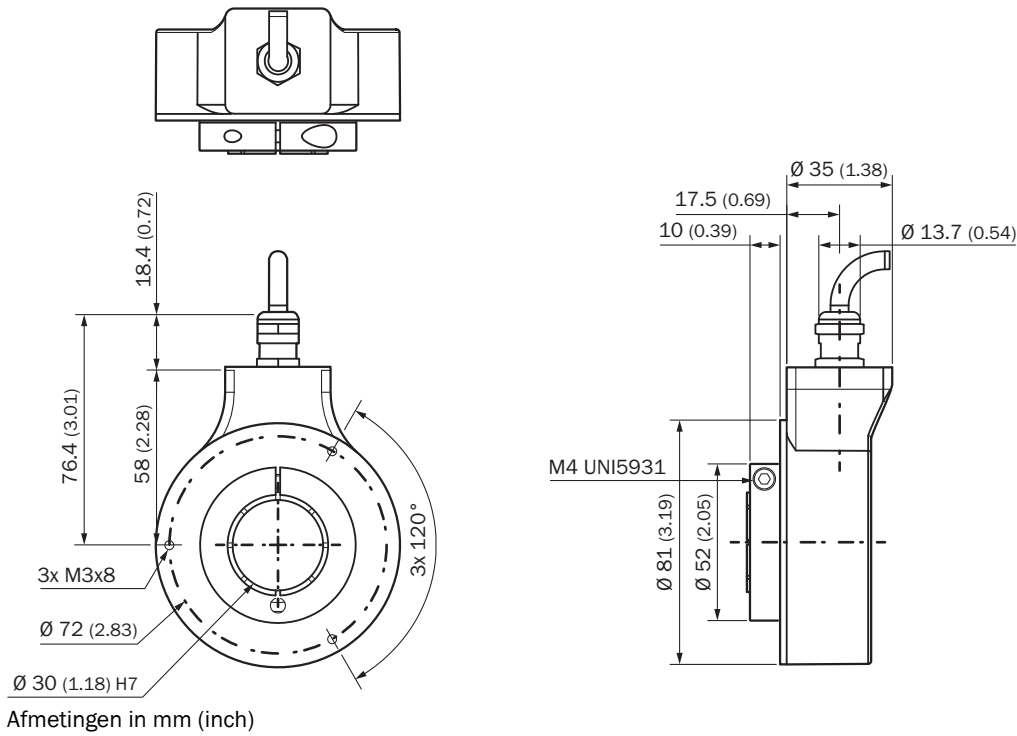
EU declaration of conformity	✓
UK declaration of conformity	✓
ACMA declaration of conformity	✓
China RoHS	✓
cRUus certificate	✓
Information according to Art. 3 of Data Act (Regulation EU 2023/2854)	✓

Classificaties

ECLASS 5.0	27270501
ECLASS 5.1.4	27270501

ECLASS 6.0	27270590
ECLASS 6.2	27270590
ECLASS 7.0	27270501
ECLASS 8.0	27270501
ECLASS 8.1	27270501
ECLASS 9.0	27270501
ECLASS 10.0	27270501
ECLASS 11.0	27270501
ECLASS 12.0	27270501
ETIM 5.0	EC001486
ETIM 6.0	EC001486
ETIM 7.0	EC001486
ETIM 8.0	EC001486
UNSPSC 16.0901	41112113

Maattekening Boorgrootte 30 mm, kabel



Anschlussbelegung






Draadkleur (kabel aansluiting)	PINStekker M12, 8-pins	PINStekker M23, 12-pins	PINStekker MS, 10-pins	Signaal	Toelichting
Bruin	1	6	H	A-	Signaalleiding
Wit	2	5	A	A	Signaalleiding
Zwart	3	1	I	B-	Signaalleiding
Roze	4	8	B	B	Signaalleiding
Geel	5	4	J	Z-	Signaalleiding
Paars	6	3	C	Z	Signaalleiding
Blauw	7	10	F	GND	Massa-aansluiting
Rood	8	12	D	+Us	Voedingsspanning
-	-	2	E	N.c.	Niet verbonden
-	-	7	-	N.c.	Niet verbonden
-	-	-	G	Behuizing	Behuizing
-	-	9	-	N.c.	Niet verbonden
-	-	11	-	N.c.	Niet verbonden
Afscherming	-	-	-	Afscherming	Scherm encoderzijdig met behuizing verbonden

Aanbevolen accessoires

Meer apparaatuitvoeringen en accessoires → www.sick.com/DGS80_90

	Korte beschrijving	Type	Artikelnr.
Bevestigingstechniek			
	<ul style="list-style-type: none"> Productfamilie: Koppelsteunen Beschrijving: Statorkoppeling 1-zijdig, slobgat, 115 mm Details: Roestvast staal 1.4301 (AISI 304) Leveringsomvang: 1 x statorkoppeling, 3 x schroef M3, 1 x isolatie voor statorkoppeling 	DGS80-TETHER-A	2122697
	<ul style="list-style-type: none"> Productfamilie: Koppelsteunen Beschrijving: Statorkoppeling 1-zijdig, slobgat, 84 mm Details: Roestvast staal 1.4301 (AISI 304) Leveringsomvang: 1 x statorkoppeling, 3 x schroef M3, 1 x isolatie voor statorkoppeling 	DGS80-TETHER-B	2122698
	<ul style="list-style-type: none"> Productsegment: Golfadaptie Productfamilie: Askoppelingen Beschrijving: Statorkoppeling 1-zijdig, slobgat, 67 mm 	DGS80-TETHER-C	2135677

	Korte beschrijving	Type	Artikelnr.
Golfadaptie			
	<ul style="list-style-type: none"> Productsegment: Golfadaptie Product: Spantangen Beschrijving: Spantang voor doorsteekbare holle as, asdiameter 1", buitendiameter 30 mm 	SPZ-030-01Z-M	2123015
	<ul style="list-style-type: none"> Productsegment: Golfadaptie Product: Spantangen Beschrijving: Spantang voor doorsteekbare holle as, asdiameter 16 mm, buitendiameter 30 mm 	SPZ-030-016-M	2123016
	<ul style="list-style-type: none"> Productsegment: Golfadaptie Product: Spantangen Beschrijving: Spantang voor doorsteekbare holle as, asdiameter 18 mm, buitendiameter 30 mm 	SPZ-030-018-M	2123017
	<ul style="list-style-type: none"> Productsegment: Golfadaptie Product: Spantangen Beschrijving: Spantang voor doorsteekbare holle as, asdiameter 20 mm, buitendiameter 30 mm 	SPZ-030-020-M	2123018
	<ul style="list-style-type: none"> Productsegment: Golfadaptie Product: Spantangen Beschrijving: Spantang voor doorsteekbare holle as, asdiameter 24 mm, buitendiameter 30 mm 	SPZ-030-024-M	2123019
	<ul style="list-style-type: none"> Productsegment: Golfadaptie Product: Spantangen Beschrijving: Spantang voor doorsteekbare holle as, asdiameter 25 mm, buitendiameter 30 mm 	SPZ-030-025-M	2123020
	<ul style="list-style-type: none"> Productsegment: Golfadaptie Product: Spantangen Beschrijving: Spantang voor doorsteekbare holle as, asdiameter 28 mm, buitendiameter 30 mm 	SPZ-030-028-M	2123021
	<ul style="list-style-type: none"> Productsegment: Golfadaptie Product: Spantangen Beschrijving: Spantang voor doorsteekbare holle as, asdiameter 3/4", buitendiameter 30 mm 	SPZ-030-034Z-M	2123014
	<ul style="list-style-type: none"> Productsegment: Golfadaptie Product: Spantangen Beschrijving: Spantang voor doorsteekbare holle as, asdiameter 5/8", buitendiameter 30 mm 	SPZ-030-058Z-M	2123013
	<ul style="list-style-type: none"> Productsegment: Golfadaptie Product: Spantangen Beschrijving: Spantang voor doorsteekbare holle as, asdiameter 1/2", buitendiameter 30 mm 	SPZ-030-012Z-M	2142263

	Korte beschrijving	Type	Artikelnr.
stekkers en kabels			
	<ul style="list-style-type: none"> Aansluittype kop A: Stekker, M12, 8-pins, recht, A-gecodeerd Signaaltype: Incrementeel Kabel: CAT5, CAT5e Beschrijving: Incrementeel, Geïsoleerd Aansluittechniek: IDC-snelkoppeling Toegestane kabeldoorsnede: 0,14 mm² ... 0,34 mm² 	STE-1208-GA01	6044892
	<ul style="list-style-type: none"> Aansluittype kop A: Stekker, M23, 12-pins, recht, A-gecodeerd Signaaltype: HIPERFACE[®], SSI, Incrementeel Beschrijving: HIPERFACE[®], Geïsoleerd, SSI, Incrementeel Aansluittechniek: Soldeerverbinding 	STE-2312-GX	6028548
	<ul style="list-style-type: none"> Aansluittype kop A: Stekker, M23, 12-pins, recht, A-gecodeerd Signaaltype: HIPERFACE[®], SSI, Incrementeel Beschrijving: HIPERFACE[®], Geïsoleerd, SSI, Incrementeel Aansluittechniek: Soldeerverbinding 	STE-2312-G01	2077273

SICK IN ÉÉN OOGOPSLAG

SICK is één van de toonaangevende fabrikanten van intelligente sensoren en sensoroplossingen voor industriële toepassingen. Ons unieke aanbod van producten en services is de perfecte basis voor een veilige en efficiënte besturing van processen, voor de bescherming van mensen tegen ongevallen en het voorkomen van milieuverontreiniging.

Wij hebben uitgebreide ervaring in diverse uiteenlopende domeinen en kennen grondig de branchespecifieke processen en eisen. Zo kunnen wij met intelligente sensoren precies de oplossingen leveren die onze klanten nodig hebben. In onze testcentra in Europa, Azië en Noord-Amerika worden systeemoplossingen voor onze klanten getest en geoptimaliseerd. Dat alles maakt van ons een betrouwbare leverancier en R&D-partner.

Onze uitgebreide services vervolledigen ons aanbod. Met onze SICK LifeTime Services ondersteunen we u tijdens de gehele levenscyclus van de machine en zorgen we voor veiligheid en productiviteit.

Dat is voor ons “Sensor Intelligence”.

WERELDWIJD BIJ U IN DE BUURT:

Contactpersonen en andere vestigingen → www.sick.com