

FLM3-CPUN100A03

Flexi Mobile

VEILIGHEIDSCONTROLLERS

SICK
Sensor Intelligence.



Bestelinformatie

Type	Artikelnr.
FLM3-CPUN100A03	1118655

Meer apparaatuitvoeringen en accessoires → www.sick.com/Flexi_Mobile



Gedetailleerde technische specificaties

Kenmerken

Leveringsomvang	Veiligheidscontroller SmartPlug M5-schroef voor FE-aansluiting Veiligheidsaanwijzing Gebruiksaanwijzingen om te downloaden
Ingebouwde componenten	1 × FLM3-CPUN1 1 × FLM3-XTDO1 1 × FLM0-GCAN1
Relevante gebruiksaanwijzingen	8026430: Gebruiksaanwijzing Flexi Mobile 8026436: Gebruiksaanwijzing IO XTDO1 8026442: Gebruiksaanwijzing GCAN1

Veiligheidstechnische karakteristieken

Safety Integrity Level	SIL 3 (IEC 61508)
Categorie	Categorie 4 (ISO 13849-1)
Performance level	PL e (ISO 13849-1)
PFH_D (gemiddelde waarschijnlijkheid van gevaarlijk falen en/of defect per uur)	Zie gebruiksaanwijzing
T_M (gebruiksduur)	20 jaren (ISO 13849-1)

Functies

Bewaking van de aangesloten veiligheidsvoorzieningen	✓
Speciale IO-functies (bijv. snelle uitschakeling)	✓
Detectie van (niet-veilige) A/B incrementele encoders	✓
Schakeling van de aangesloten veiligheidsvoorzieningen	✓
Testen van de aangesloten veiligheidsvoorzieningen en van de bedrading (kortsluitingsherkenning)	✓
Schakelen van niet-veilige apparaten via testuitgangen	✓
Programmeerbare logica met grafische functieblokken (binaire logica, integerver-	✓

werking, toepassings specifieke blokken, aandrijvingsbewaking)	
Kinematische berekening voor mobiele robots	✓
Veiligheidsfuncties voor de aandrijving	Veilige stop 0 (SS0) Veilige stop 1 (SS1) Veilige stop 2 (SS2) Veilige bedrijfsstop (SOS) Veilige snelheidsbewaking (SSM) Veilig gereduceerde snelheid (SLS) Veilige bewegingsrichting (SDI) Veilige remaansturing (SBC) Veilige nok (SCA) Veilige gereduceerde positie (SLP)

Interfaces

Aansluittype	1 × USB (aan de Smart Plug) 1 × rechthoekige stekker, 48-pins, type: Molex CMC 1 × rechthoekige stekker, 32-pins, type: Molex CMC 1 × ethernet: M12-aansluiting, 4-pins, D-gecodeerd 1 × CAN-I: M12-stekker, 5-pins, A-gecodeerd 1 × CAN-O: aansluiting M12, 5-pins, A-gecodeerd
Aantal aansluitbare incrementele A/B-encoders (niet zeker)	2 ¹⁾
veiligheidsinputs	28
Compatibel met Flexi Loop	✓
Veiligheidsoutputs	12
Testoutputs	8 ²⁾
Communicatie-interface	Ethernet, Modbus® TCP, SLMP CAN, CANopen
Configuratie en diagnose	
Software	Safety Designer
Geheugen	SmartPlug (vervangbaar, inbegrepen bij levering)
Interface	USB-aansluiting via SmartPlug
	TCP/IP-configuratie-interface
Displayelementen	LEDs

¹⁾ Alternatief gebruik van 4 veiligheidsingangen. Hiermee kunnen 2 encoders worden aangesloten.

²⁾ Testuitgangen kunnen ook worden gebruikt om niet-veiligheidsgerelateerde elementen (bijv. lampen) te schakelen.

Elektrisch

Beschermingsklasse	III (IEC 61140)
Voedingsspanning U_V	24 V DC (16 V ... 32 V)
Soort voedingsspanning	PELV of SELV ¹⁾
Storingsbestendigheid	EN 61000-6-2 EN 61000-6-7
Interferentie	EN 61000-6-4
Overspanningscategorie	II (EN 61131-2)
Inschakeltijd	≤ 15 s

¹⁾ De voedingsstroom moet extern worden beperkt tot maximaal 8 A - hetzij door de gebruikte netvoeding, hetzij door een zekering.

Mechanica

Afmetingen (B x H x D)	266 mm x 57,6 mm x 194 mm
Verontreinigingsgraad	4 (IEC 61010-1) 3 (UL 61010-1)
Type besturingsapparaat	Gesloten apparaat (IEC 61010-2-201)
Gewicht	1,95 kg (± 5 %)
Montage	3 doorgangsboorgaten voor M6-schroef (optioneel met EMC-isolaties)

Omgevingsgegevens

Isolatieklasse	IP65 (IEC 60529) IP66 (IEC 60529) IP67 (IEC 60529) IP69K (ISO 20653) Type 1, "regendicht" en "waterdicht" volgens UL50E (UL 61010-1)
Bedrijfsomgevingstemperatuur	-25 °C ... +60 °C
Gehäusetemperatuur	-25 °C ... +80 °C
Opslagtemperatuur	-40 °C ... +85 °C
Werkhoogte	≤ 4.000 m boven zeeniveau
Luchtvochtigheid	≤ 95 %, niet-condenserend
Schokbestendigheid	5 g, 5 Hz ... 200 Hz (EN 60068-2-6)
Breedbandruizen	3,5 g RMS, 10 Hz ... 500 Hz (EN 60068-2-64)
Schokbestendigheid	
Enkele schok (3 pulsen)	100 g, 6 ms (EN 60068-2-27)
Continue schok (1500 pulsen)	30 g, 11 ms (EN 60068-2-27)
Salznebel	Testmethode 4 (EN 60068-2-52)
Sonnenstrahlung und Bewitterung	Testmethode Sa2 (EN 60068-2-5)

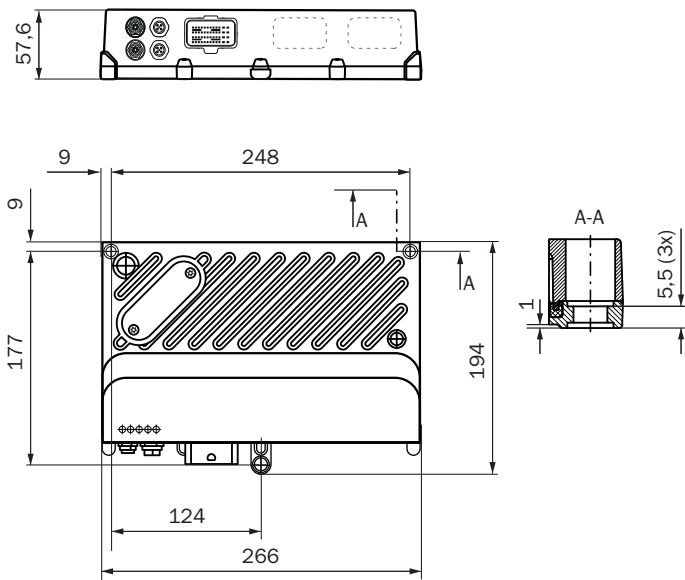
Classificaties

ECLASS 5.0	27243001
ECLASS 5.1.4	27243101
ECLASS 6.0	27243101
ECLASS 6.2	27243101
ECLASS 7.0	27243101
ECLASS 8.0	27243101
ECLASS 8.1	27243101
ECLASS 9.0	27243101
ECLASS 10.0	27243101
ECLASS 11.0	27243101
ECLASS 12.0	27243101
ETIM 5.0	EC001449
ETIM 6.0	EC001449
ETIM 7.0	EC001449
ETIM 8.0	EC001449
UNSPSC 16.0901	32151705

Certificaten

EU declaration of conformity	✓
ACMA declaration of conformity	✓
China RoHS	✓
cULus certificate	✓
cTUVus-certificaat	✓
EC-Type-Examination approval	✓
EC-Type-Examination approval (Machinery Directive)	✓
EC-Type-Examination approval (Machinery Regulation)	✓
Third party certificate	✓
Information according to Art. 3 of Data Act (Regulation EU 2023/2854)	✓

Maattekening



Afmetingen in mm (inch)

SICK IN ÉÉN OOGOPSLAG

SICK is één van de toonaangevende fabrikanten van intelligente sensoren en sensoroplossingen voor industriële toepassingen. Ons unieke aanbod van producten en services is de perfecte basis voor een veilige en efficiënte besturing van processen, voor de bescherming van mensen tegen ongevallen en het voorkomen van milieuverontreiniging.

Wij hebben uitgebreide ervaring in diverse uiteenlopende domeinen en kennen grondig de branchespecifieke processen en eisen. Zo kunnen wij met intelligente sensoren precies de oplossingen leveren die onze klanten nodig hebben. In onze testcentra in Europa, Azië en Noord-Amerika worden systeemoplossingen voor onze klanten getest en geoptimaliseerd. Dat alles maakt van ons een betrouwbare leverancier en R&D-partner.

Onze uitgebreide services vervolledigen ons aanbod. Met onze SICK LifeTime Services ondersteunen we u tijdens de gehele levenscyclus van de machine en zorgen we voor veiligheid en productiviteit.

Dat is voor ons “Sensor Intelligence”.

WERELDWIJD BIJ U IN DE BUURT:

Contactpersonen en andere vestigingen → www.sick.com