



PLOC2D-621-10RB

PLOC2D

ROBOTGELEIDUNGSSYSTEMEN

SICK
Sensor Intelligence.



Bestelinformatie

Type	Artikelnr.
PLOC2D-621-10RB	1118608

Meer apparaatuitvoeringen en accessoires → www.sick.com/PLOC2D



Gedetailleerde technische specificaties

Kenmerken

Productnaam	PLOC2D-FIX0012								
Systeemkenmerken	Eenvoudig parametreerbare standalone-sensor voor lokalisatie van objecten met 2D-metingen								
Voorbeeld zichtveld	Zie voor details het gezichtsvelddiagram								
Werkafstand	70 mm ... 1.500 mm								
Lichtbron	<table border="0"> <tr> <td>Interne belichting</td> <td>Led, Zichtbaar rood licht, 617 nm, ± 15 nm</td> </tr> <tr> <td>Interne belichting</td> <td>Led, Zichtbaar blauw licht, 470 nm, ± 15 nm</td> </tr> <tr> <td>Feedbackspot</td> <td>Led, Zichtbaar groen licht, 525 nm, ± 15 nm</td> </tr> <tr> <td>Uitlijnhulp</td> <td>Laser, Zichtbaar rood licht, 630 nm ... 680 nm</td> </tr> </table>	Interne belichting	Led, Zichtbaar rood licht, 617 nm, ± 15 nm	Interne belichting	Led, Zichtbaar blauw licht, 470 nm, ± 15 nm	Feedbackspot	Led, Zichtbaar groen licht, 525 nm, ± 15 nm	Uitlijnhulp	Laser, Zichtbaar rood licht, 630 nm ... 680 nm
Interne belichting	Led, Zichtbaar rood licht, 617 nm, ± 15 nm								
Interne belichting	Led, Zichtbaar blauw licht, 470 nm, ± 15 nm								
Feedbackspot	Led, Zichtbaar groen licht, 525 nm, ± 15 nm								
Uitlijnhulp	Laser, Zichtbaar rood licht, 630 nm ... 680 nm								
Laserklasse	1, komt overeen met 21 CFR 1040.10 met uitzondering van de afwijkingen conform "Laser Notice No. 50" van 24 juni 2007 (IEC 60825-1:2014) EN 60825-1:2014								
Optische focus	Instelbare focus (elektrisch)								
LED-klasse	Risicogroep 1 (laag risico, IEC 62471 (2006-07) / EN 62471 (2008-09))								
Lokalisatieprincipe	Vormen vergelijken								
Sensorresolutie	1.280 px x 1.024 px (1,3 MP)								
Objectief	<table border="0"> <tr> <td>Montagewijze</td> <td>Geïntegreerd</td> </tr> <tr> <td>Brandpuntsafstand</td> <td>9,6 mm</td> </tr> </table>	Montagewijze	Geïntegreerd	Brandpuntsafstand	9,6 mm				
Montagewijze	Geïntegreerd								
Brandpuntsafstand	9,6 mm								
Technologie	2D-snapshot, Beeldanalyse								
Beschrijving	2D-lokalisatie met standaardresolutie van onderdelen bij middelgroot gezichtsveld en gemiddelde leesafstanden								

Mechanisch/Elektrisch

Aansluittype	1 x M12, 17-pins stekker (serieel, I/O's, voedingsspanning) 1 x M12, 4-polige contactdoos (ethernet)
Voedingsspanning	24 V, ± 20 %
Opgenomen vermogen	4 W, ± 20 %
Materiaal behuizing	Gegoten aluminium

¹⁾ Bij gebruik van kap en stekker.

Kleur behuizing	Lichtblauw (RAL 5012)
Frontglas materiaal	PMMA
Afmetingen (L x B x H)	71 mm x 43 mm x 35,6 mm
Gewicht	170 g
Isolatieklasse	IP65 ¹⁾

¹⁾ Bij gebruik van kap en stekker.

Performance

Lokalisatietijd	< 0,5 seconden voor eerste object in beeld, < 100 ms voor verdere objecten in beeld
Lokalisatienuwkeurigheid	± 0,5 px, ± 0,1°
Output data	X, Y (mm), rotatie van Z (graden)

Interfaces

Ethernet	✓
Datatransmissiesnelheid	100 Mbit/s
Protocol	TCP/IP XML en CSV (robot), TCP/IP (operator) PROFINET EtherNet/IP™ FTP
Elektrische aansluiting	Contactdoos M12, 4-pins
Voedingsspanning	
Elektrische aansluiting	Stekker M12, 17-pins
Gebruikersinterface	Webserver
Gegevensopslag en -opvraag	Beeld- en datalogging via MicroSD-geheugenkaart, intern geheugen en een externe FTP

Omgevingsgegevens

Omgevingstemperatuur in bedrijf	0 °C ... +50 °C, toelaatbare relatieve luchtvochtigheid: 0% ... 90% (niet condenserend)
Omgevingstemperatuur magazijn	-20 °C ... +70 °C ¹⁾
Schokbelasting	EN 60068-2-27:2009-05
Trillingsbelasting	EN 60068-2-6:2008-02

¹⁾ Toelaatbare relatieve luchtvochtigheid: 0% ... 90% (niet condenserend).

Algemene aanwijzingen

Leveringsomvang	Camera met geïntegreerde optiek en verlichting PLOC2D-software
------------------------	---

Certificaten

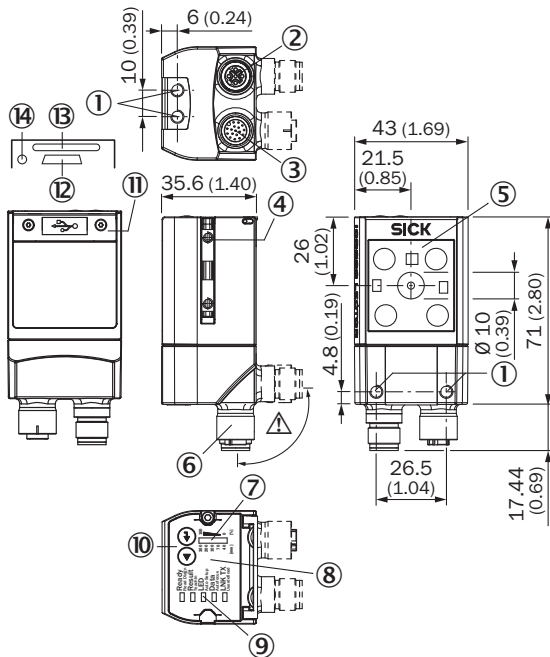
EU declaration of conformity	✓
UK declaration of conformity	✓
ACMA declaration of conformity	✓
China RoHS	✓
Information according to Art. 3 of Data Act (Regulation EU 2023/2854)	✓

Classificaties

ECLASS 5.0	27381501
-------------------	----------

ECLASS 5.1.4	27381501
ECLASS 6.0	27381590
ECLASS 6.2	27381590
ECLASS 7.0	27381590
ECLASS 8.0	27381590
ECLASS 8.1	27381590
ECLASS 9.0	27381590
ECLASS 10.0	27381590
ECLASS 11.0	27381591
ECLASS 12.0	27381591

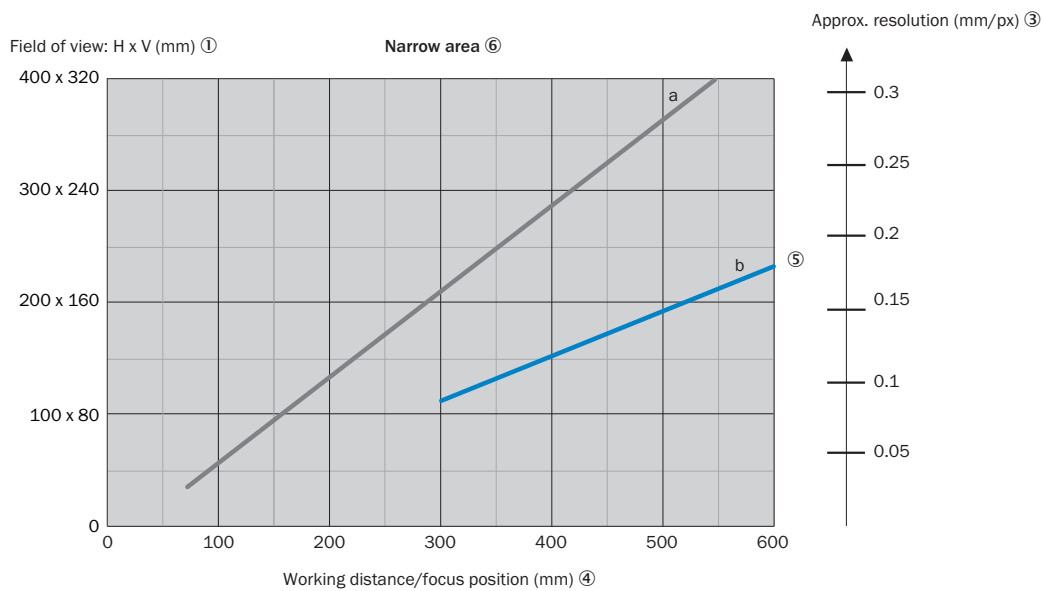
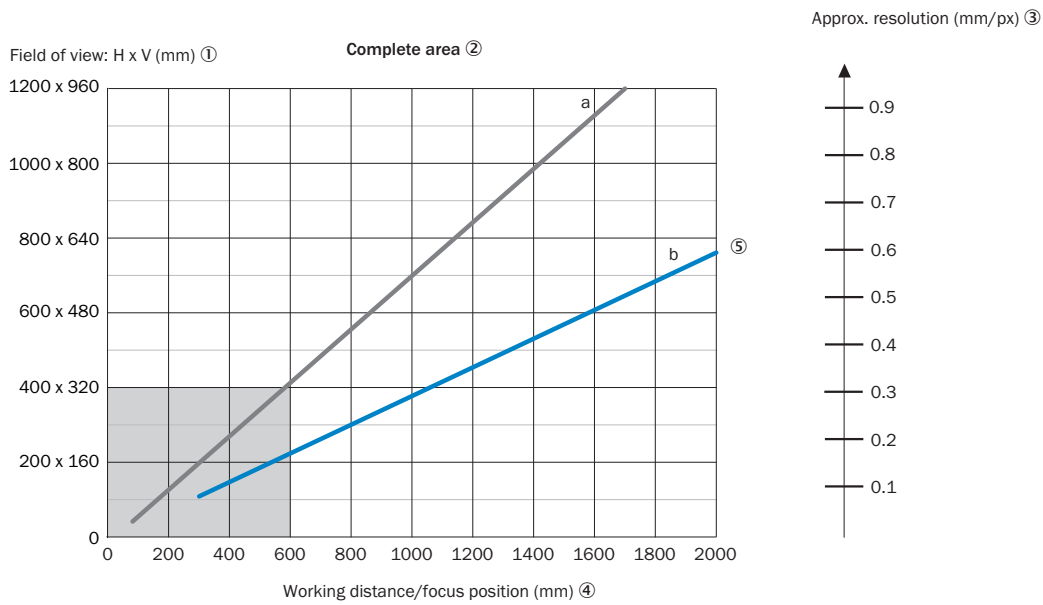
Maattekening



Afmetingen in mm (inch)

- ① Blind schroefgat M5,5, 5 mm diep (4 x), voor bevestiging van de sensor
- ② Aansluiting "ethernet", 4-pins M12-contactdoos, D-code
- ③ Aansluiting "Power/Serial Data/CAN/I/O", 17-pins M12-stekker, A-code
- ④ Groefstenen M5, 5,5 mm diep (2 x), voor bevestiging (alternatief)
- ⑤ leesvenster met interne verlichtings-LED (4x)
- ⑥ Draaibare stekkerenheid
- ⑦ Balkindicatie
- ⑧ beeper (onder behuizingsdeksel)
- ⑨ LED voor statusindicatie (2 niveaus), 5 x
- ⑩ Functietoets (2 x)
- ⑪ Afdekking (klep)
- ⑫ aansluiting 'USB' (contactdoos, 5-pins, type micro-B), interface alleen voor tijdelijk gebruik (service)
- ⑬ Slot voor MicroSD-geheugenkaart
- ⑭ LED voor MicroSD-geheugenkaart

Karakteristiek



— a: $f = 9.6$ mm
— b: $f = 17.1$ mm

Bij het ontwerp van de toepassing moet rekening worden gehouden met de volgende aspecten: geometrie van het gezichtsveld van het apparaat en positie van het gezichtsveld in de ruimte vóór het apparaat. Mogelijke hoeken waarin de objecten kunnen voorkomen ten opzichte van het apparaat. Voor de geplande werkafstand: resulterende lengte en breedte van het gezichtsveld en de geschatte resolutie.

- ① Gezichtsveld: horizontaal x verticaal in mm
- ② gehele bereik
- ③ geschatte resolutie in mm/px
- ④ werkafstand/focuspositie in mm
- ⑤ brandpuntafstand van de lens, hier als voorbeeld voor $f = 17,1$ mm
- ⑥ smal bereik

Aanbevolen accessoires

Meer apparaatuitvoeringen en accessoires → www.sick.com/PLOC2D

	Korte beschrijving	Type	Artikelnr.
hulpmiddelen voor inbedrijfname en testmiddelen			
	<ul style="list-style-type: none">• Product: Testmiddel• Beschrijving: Afstel- en kalibreersjabloon in A3-formaat	PLOC2D afstel- en kalibreerplaat in A3-formaat	4092645

SICK IN ÉÉN OOGOPSLAG

SICK is één van de toonaangevende fabrikanten van intelligente sensoren en sensoroplossingen voor industriële toepassingen. Ons unieke aanbod van producten en services is de perfecte basis voor een veilige en efficiënte besturing van processen, voor de bescherming van mensen tegen ongevallen en het voorkomen van milieuverontreiniging.

Wij hebben uitgebreide ervaring in diverse uiteenlopende domeinen en kennen grondig de branchespecifieke processen en eisen. Zo kunnen wij met intelligente sensoren precies de oplossingen leveren die onze klanten nodig hebben. In onze testcentra in Europa, Azië en Noord-Amerika worden systeemoplossingen voor onze klanten getest en geoptimaliseerd. Dat alles maakt van ons een betrouwbare leverancier en R&D-partner.

Onze uitgebreide services vervolledigen ons aanbod. Met onze SICK LifeTime Services ondersteunen we u tijdens de gehele levenscyclus van de machine en zorgen we voor veiligheid en productiviteit.

Dat is voor ons “Sensor Intelligence”.

WERELDWIJD BIJ U IN DE BUURT:

Contactpersonen en andere vestigingen → www.sick.com