

SICK.COM



DATASHEET

MLP1-SMUA0AC

MLP1
Veiligheidssluitingen

SICK Sensor Intelligence

VEILIGHEIDSSLUITINGEN

MLP1-SMUA0AC

BESTELINFORMATIE

Type	Artikelnr.
MLP1-SMUA0AC	1117627

Verdere apparaatvarianten en accessoires op www.sick.com/MLP1



GEDETAILEERDE TECHNISCHE SPECIFICATIES

KENMERKEN

Sensorprincipe	RFID
Vergrendelprincipe	Power to lock
Codering	Uniek gecodeerd
Sluitkracht F_{max}	550 N (GS-ET-19)
Sluitkracht F_{Zh}	500 N (GS-ET-19)
Retentiekraft	25 N
Afwijkingstolerantie	≤ 5 mm
Beveiligde uitschakelafstand S_{ar}	35 mm
Alleen voor procesbescherming	✓

VEILIGHEIDSTECHNISCHE KARAKTERISTIEKEN

Safety Integrity Level	SIL 3 (IEC 61508)
Categorie	Categorie 4 (EN ISO 13849)
Performance level	PL e (EN ISO 13849) ¹⁾
PFH_D (gemiddelde waarschijnlijkheid van gevaarlijk falen en/of defect per uur)	15×10^{-9} ²⁾
T_M (gebruiksduur)	20 jaren (EN ISO 13849)
Model	Model 4 (EN ISO 14119)

¹⁾ In een veilige sensorcascade verlaagt het performance level voor de veilige sensorcascade als geheel, afhankelijk van het aantal en het soort apparaten in de veilige sensorcascade. PL e is alleen mogelijk veilige sensorcascades met maximaal 6 apparaten.

²⁾ Bij 40 °C en 1.000 m boven NAP.

Coderingsniveau actuator	Hoog coderingsniveau (EN ISO 14119)
Veilige toestand bij storing	Minimaal één veiligheidsgerichte halfgeleideroutputs (OSSD) bevindt zich in de UIT-toestand.

¹⁾ In een veilige sensorcascade verlaagt het performance level voor de veilige sensorcascade als geheel, afhankelijk van het aantal en het soort apparaten in de veilige sensorcascade. PL e is alleen mogelijk veilige sensorcascades met maximaal 6 apparaten.

²⁾ Bij 40 °C en 1.000 m boven NAP.

FUNCTIES

Schakelgedrag van de OSSDs	Actuatorbewaking
Veilige serieschakeling	Geen, alleen enkele bedrading (met diagnose)

INTERFACES

Aansluittype	Kabel met stekker M12, 5-pins
Kabellengte	150 mm
Lengte aansluitkabel	≤ 140 m
Kabeldiameter	5,5 mm
Kabeldoorsnede	0,12 mm ²
Buigradius (bij vaste plaatsing)	> 8 x kabeldiameter
Buigradius (bij beweeglijke kabel)	> 12 x kabeldiameter
Draadsectie	PVC
Geleidermateriaal	Koper
Materiaal van de wartelmoer	Gegoten zink, vernikkeld
Displayelementen	LEDs
Indicatie Status	✓

ELEKTRISCH

Beschermingsklasse	III (IEC 61140)
Verontreinigingsgraad	3 (EN 60947-1)
Classificatie conform cULus	Class 2
Gebruikscategorie	DC-13 (IEC 60947-5-1)
Nominale isolatiespanning U_i	32 V
Piekspanningbestendigheid U_{imp}	1.500 V
Voedingsspanning U_v bij aansluiting van een individuele veiligheidsschakelaar	Sensor 24 V DC (19,2 V DC ... 28,8 V DC) Magneet 24 V DC (19,2 V DC ... 28,8 V DC)
Voedingsspanning U_v bij aansluiting van een cascade	Sensor 24 V DC (22,8 V DC ... 28,8 V DC) Magneet 24 V DC (21,6 V DC ... 28,8 V DC)
Stroomopname	Sluiting actief 350 mA Sluiting inactief 50 mA
Schakelfrequentie	≤ 0,5 Hz
Type output	Zelfbewakende halfgeleideruitgangen (schakeloutput)
Outputstroom (schakeloutput)	≤ 100 mA
Uitgangsmelding	≤ 25 mA, Kortsluitvast
Kabelcapaciteit	400 nF (Bij OUT A en OUT B)
Responstijd	50 ms ¹⁾
Vrijgavetijd	100 ms ¹⁾
Risicotijd	100 ms ¹⁾
Inschakeltijd	2,5 s

¹⁾ In een cascade wordt de waarde vermenigvuldigd met het aantal veiligheidsschakelaars in de cascade.

VEILIGHEIDSSLUITINGEN - MLP1-SMUA0AC

Vergrendelprincipe	Power to lock
--------------------	---------------

^a In een cascade wordt de waarde vermenigvuldigd met het aantal veiligheidsschakelaars in de cascade.

MECHANICA

Gewicht	Schakelaar (vervangingsonderdelen)	510 g
	Actuatoren	210 g
Materiaal	Sensorbehuizing	Geëloxeerd aluminium
	Actuatorbehuizing	Glasvezelversterkte pvc
	Ankerplaat	Vernikkeld staal
Afmetingen (B x H x D)	Schakelaar (vervangingsonderdelen)	120 mm x 60 mm x 38,5 mm
	Actuatoren	120 mm x 60 mm x 20,5 mm
Afwijkingstolerantie	Verticaal	≤ 5 mm
	Horizontaal	≤ 5 mm
	Openingshoek	≤ 3°

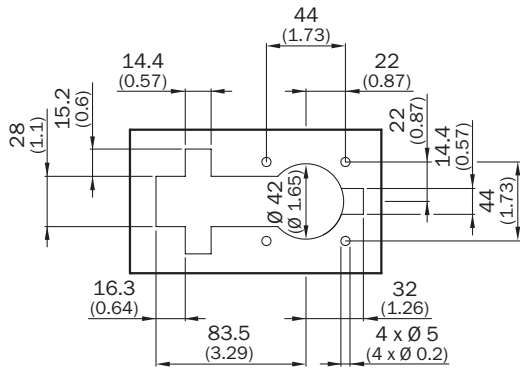
OMGEVINGSGEGEVENS

Isolatieklasse	IP67 (EN 60529)
Bedrijfsomgevingstemperatuur	-20 °C ... +55 °C
Opslagtemperatuur	-25 °C ... +70 °C
Relatieve luchtvochtigheid	50 %, Bij 70 °C (IEC 60947-5-2)
Schokbestendigheid	10 Hz ... 55 Hz, 1 mm (IEC 60068-2-6)
Schokbestendigheid	30 g, 11 ms (EN 60068-2-27)
EMC	EN IEC 61326-3-1 EN IEC 60947-5-2 EN IEC 60947-5-3

CERTIFICATEN

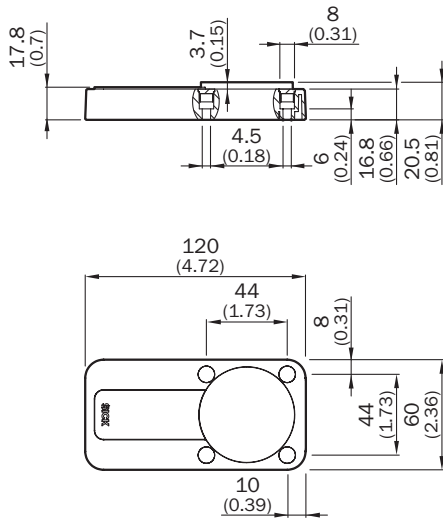
EU declaration of conformity	✓
UK declaration of conformity	✓
ACMA declaration of conformity	✓
China RoHS	✓
UK-Type-Examination approval	✓
cULus certificate	✓
FCC certificate	✓
TÜV approval	✓
TÜV approval annex	✓
EC-Type-Examination approval	✓

MAATTEKENING UITSPARING VOOR INBOUWMONTAGE



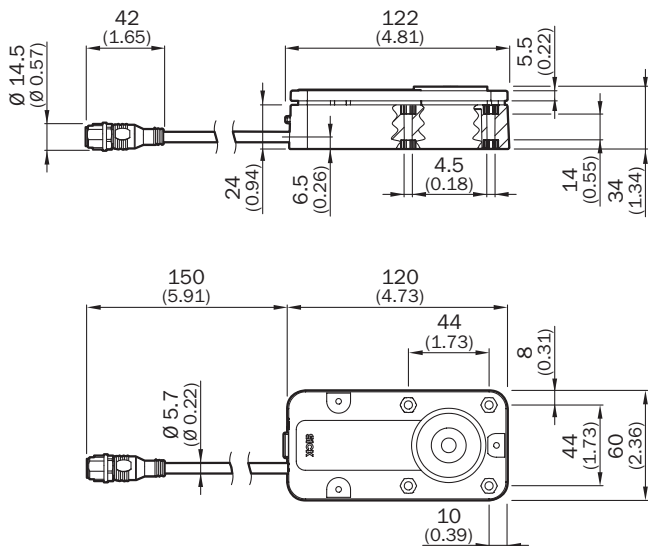
Afmetingen in mm (inch)

MAATTEKENING ACTUATOREN



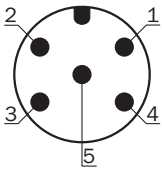
Afmetingen in mm (inch)

MAATTEKENING SENSOR MET STEKKER M12



Afmetingen in mm (inch)

AANSLUITCONFIGURATIE



Pin	Aanduiding	Beschrijving
1	+24 V DC	Voedingsspanning veiligheidsschakelaar
2	OSSD 1	Output OSSD 1
3	0 V	Voedingsspanning 0 V DC
4	OSSD 2	Output OSSD 2
5	Magneet	Magneetaansturing 24 V DC

Voor details zie de gebruiksaanwijzing

Meer informatie en geschikte accessoires, toepassingsvoorbeelden en downloads zoals CAD-maatmodellen, gebruiksaanwijzingen en software vindt u onder www.sick.com/1117627



SICK IN ÉÉN OOGOPSLAG

SICK is een wereldwijd toonaangevende technologieonderneming voor intelligente sensoroplossingen en geïntegreerde oplossingen in de industriële automatisering. Onze technologieën stellen wereldwijd nieuwe normen en maken uw industriële processen efficiënter, veiliger en duurzamer – zowel in de logistiek als in de productie.

SICK combineert sensorintelligentie met branche-inzicht en gecertificeerde adviesdiensten. Wij bieden u de ideale basis voor schaalbare en op maat gesneden automatiseringsoplossingen en bieden u een toegevoegde waarde over de hele waardescheppingsketen. Onze nauwe samenwerking met onze klanten is meer dan alleen een belofte: samen verbeteren we de productiviteit, verhogen we de kwaliteit, beschermen we de gezondheid en veiligheid en zorgen we voor een duurzame toekomst. Met empathie en vertrouwen.

Met passie en een pioniersgeest ontwikkelt SICK al sinds 1946 innovatieve technologieën. Dankzij een wereldwijd netwerk in ca. 40 landen biedt SICK wereldwijde dekking en is ook altijd aanwezig bij u in de buurt. Het hoofdkantoor van het bedrijf is gevestigd in Waldkirch in de buurt van Freiburg in Duitsland. Onze klanten doen hun voordeel met ons inzicht in lokale en wereldwijde eisen en behoeften, die wij vertalen naar oplossingen op maat.