

SICK.COM



DATASHEET

DBS60I-W4FN02048

DBS60
Incrementale encoders

SICK Sensor Intelligence

INCREMENTELE ENCODERS

DBS60I-W4FN02048

BESTELINFORMATIE

| Type | Artikelnr. |
|------------------|------------|
| DBS60I-W4FN02048 | 1116969 |

Verdere apparaatvarianten en accessoires op www.sick.com/DBS60



Atbeelding kan afwijken



GEDETAILEERDE TECHNISCHE SPECIFICATIES

VEILIGHEIDSTECHNISCHE KARAKTERISTIEKEN

| | |
|--|--|
| MTTF _D (gemiddelde tijd tot een gevaarlijke uitval) | 500 jaren (EN ISO 13849-1) ¹⁾ |
|--|--|

¹⁾ Bij dit product gaat het om een standaardproduct en geen veiligheidscomponent in de zin van de machinerichtlijn. Berekening op basis van nominale last van de componenten, gemiddelde omgevingstemperatuur 40 °C, inzetfrequentie 8760 h/a. Alle elektronische uitvalen worden gezien als gevaarlijke uitvalen. Voor nadere informatie zie documentnr. 8015532.

PERFORMANCE

| | |
|--------------------------|--|
| Impulsen per omwenteling | 2.048 |
| Meetstap | 90°, elektrisch/impulsen per omwenteling |
| Meetstapafwijking | ± 18° / impulsen per omwenteling |
| Foutgrenzen | Meetstapafwijking x 3 |
| Impulsverhouding | ≤ 0,5 ± 5% |

INTERFACES

| | |
|-------------------------------|-------------------------------|
| Communicatie-interface | Incrementeel |
| Communicatie-interface detail | TTL / HTL / HTL ¹⁾ |
| Aantal signaalkanalen | 6-kanaals |
| Initialisatietijd | < 5 ms ²⁾ |

¹⁾ Outputniveau is afhankelijk van de voedingsspanning.

²⁾ Op basis van deze tijd kunnen geldige posities worden afgelezen.

³⁾ Tot 450 kHz op aanvraag.

| | |
|--------------------|-----------------------------------|
| Outputfrequentie | $\leq 300 \text{ kHz}^{3)}$ |
| Laststroom | $\leq 30 \text{ mA}$, per kanaal |
| Opgenomen vermogen | $\leq 0,5 \text{ W}$ (Onbelast) |

¹⁾ Outputniveau is afhankelijk van de voedingsspanning.

²⁾ Op basis van deze tijd kunnen geldige posities worden afgelezen.

³⁾ Tot 450 kHz op aanvraag.

ELEKTRISCH

| | |
|----------------------------------|---|
| Aansluittype | Kabel, 8-draads, Radiaal, 10 m |
| Voedingsspanning | 4,5 ... 30 V |
| Referentiesignaal, aantal | 1 |
| Referentiesignaal, positie | 90°, Elektrisch, logisch gekoppeld aan A en B |
| Ompoolbeveiligd | ✓ |
| Korstluitvastheid van de outputs | ✓ ¹⁾ |

¹⁾ Kortsluiting met een ander kanaal US of GND betrouwbaar voor maximaal 30 s.

MECHANICA

| | |
|---------------------------|---|
| Mechanische uitvoering | Massieve as, Klemflens |
| Asdiameter | 10 mm Met oppervlak |
| Aslengte | 19 mm |
| Flenstype/statorkoppeling | Flens met 3 x M3 en 3 x M4 |
| Gewicht | 0,7 kg (DBS60I-W*) ¹⁾ |
| Materiaal, as | Roestvast staal V4A (316L) |
| Materiaal, flens | Roestvast staal V4A (316L) |
| Materiaal, behuizing | Roestvast staal V4A (316L) |
| Materiaal, kabel | TPU |
| Materiaal, asafdichtring | FKM80 |
| Materiaal, kabelkoppeling | Roestvast staal V4A (316L) |
| Draaimoment bij start | 1 Ncm (+20 °C) |
| Draaimoment bij bedrijf | 0,9 Ncm (+20 °C) |
| Toegestane asbelasting | 80 N (Radiaal) ²⁾ 40 N (Axiaal) ²⁾ |
| Bedrijfstoerental | $\leq 6.000 \text{ min}^{-1}$ ³⁾ |
| Traagheidsmoment rotor | 45 gcm ² |
| Levensduur lagers | $3,6 \times 10^9$ omwentelingen |
| Hoekversnelling | $\leq 500.000 \text{ rad/s}^2$ |

¹⁾ Gebaseerd op encoder met kabelaanluiting 1,5 m.

²⁾ Hogere waarde onder beperking van de opslaglevensduur mogelijk.

³⁾ Maximale snelheid die niet tot een mechanische beschadiging van de encoder leidt. Invloed op de levensduur en de signaalkwaliteit is nodig. Houd rekening met de maximale uitvoerfrequentie a.u.b.

OMGEVINGSGEGEVENS

| | |
|---------------------------------------|--|
| EMC | Conform EN 61000-6-2 eb EN 61000-6-3 |
| Isolatieklasse | IP69K (IEC 60529) |
| Toegestane relatieve luchtvochtigheid | 90 % (Bedauwing niet toegestaan) |
| Bedrijfstemperatuurbereik | -30 °C ... +100 °C, bij maximaal 3000 impulsen per omwenteling |
| Opslagtemperatuurbereik | -40 °C ... +100 °C, Zonder verpakking |

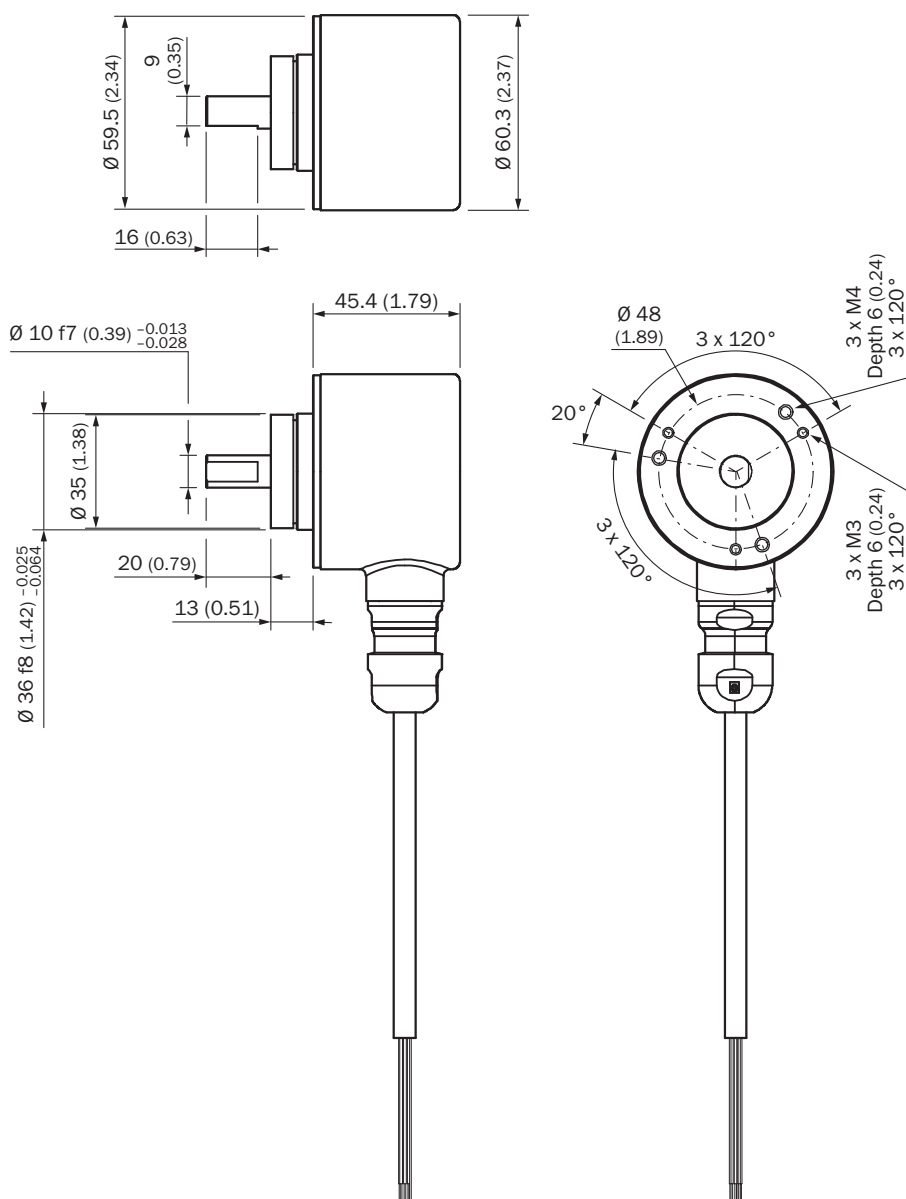
INCREMENTELE ENCODERS - DBS60I-W4FN02048

| | |
|-----------------------------------|---|
| Weerstandsvermogen bij schokken | 100 g, 6 ms (EN 60068-2-27) |
| Weerstandsvermogen bij trillingen | 30 g, 10 Hz ... 2.000 Hz (EN 60068-2-6) |

CERTIFICATEN

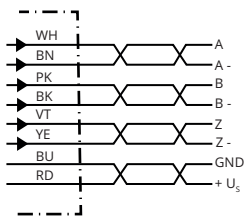
| | |
|---|---|
| EU declaration of conformity | ✓ |
| UK declaration of conformity | ✓ |
| ACMA declaration of conformity | ✓ |
| China RoHS | ✓ |
| cULus certificate | ✓ |
| Information according to Art. 3 of Data Act (Regulation EU 2023/2854) | ✓ |

MAATTEKENING



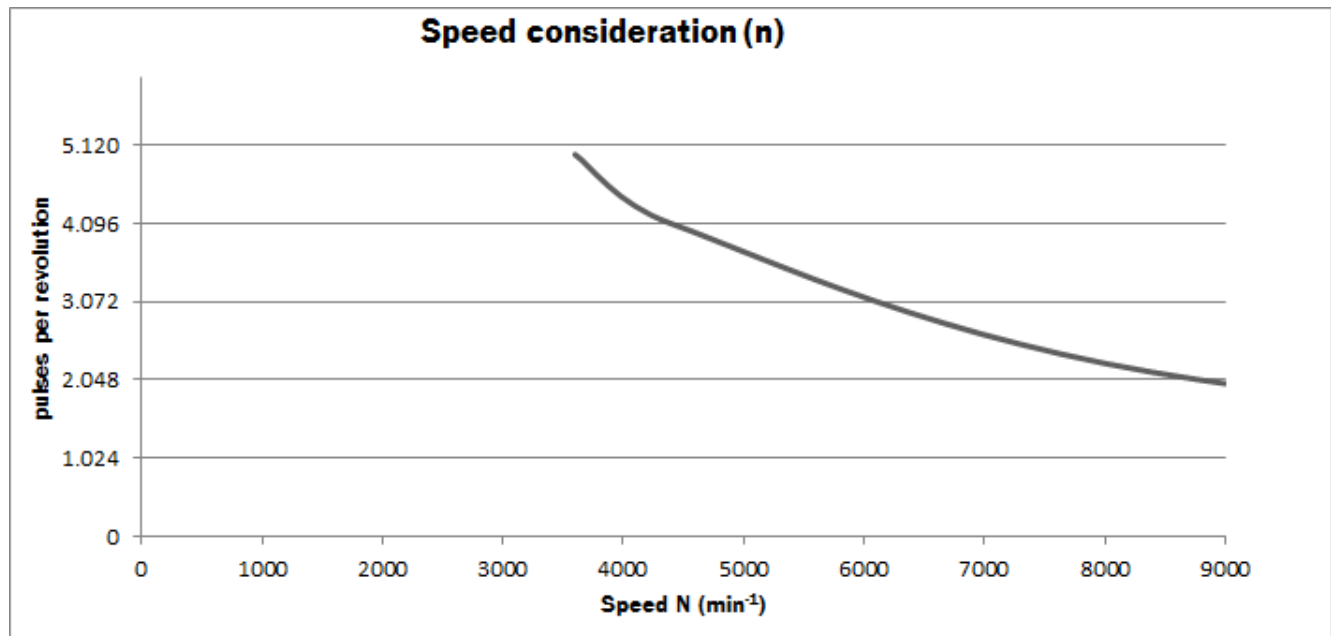
Afmetingen in mm (inch)

PIN-TOEWIJZING



| Draadkleur (kabelaansluiting) | Stekker M12, 8-pins | Signaal TTL/HTL | Toelichting |
|-------------------------------|---------------------|-----------------|---|
| Bruin | 1 | A- | Signaalleiding |
| Wit | 2 | A | Signaalleiding |
| Zwart | 3 | B- | Signaalleiding |
| Roze | 4 | B | Signaalleiding |
| Geel | 5 | Z- | Signaalleiding |
| Paars | 6 | Z | Signaalleiding |
| Blauw | 7 | GND | Massa-aansluiting |
| Rood | 8 | +U _s | Voedingsspanning |
| Isolatie | Isolatie | Isolatie | Schermdraad encoderzijdig met behuizing verbonden |

DIAGRAMMEN



DIAGRAMMEN SIGNAALOUTPUTS VOOR ELEKTRISCHE INTERFACES TTL EN HTL



Cw met bleek op de encoderas in richting 'A', vergelijk maatschets.

| Voedingsspanning | Output |
|------------------|--------------------|
| 4,5 V ... 5,5 V | TTL |
| 10 V ... 30 V | TTL |
| 10 V ... 27 V | HTL |
| 4,5 V ... 30 V | TTL/HTL universeel |
| 4,5 V ... 30 V | TTL |

Meer informatie en geschikte accessoires, toepassingsvoorbeelden en downloads zoals CAD-maatmodellen, gebruiksaanwijzingen en software vindt u onder www.sick.com/1116969



SICK IN ÉÉN OOGOPSLAG

SICK is een wereldwijd toonaangevende technologieonderneming voor intelligente sensoroplossingen en geïntegreerde oplossingen in de industriële automatisering. Onze technologieën stellen wereldwijd nieuwe normen en maken uw industriële processen efficiënter, veiliger en duurzamer – zowel in de logistiek als in de productie.

SICK combineert sensorintelligentie met branche-inzicht en gecertificeerde adviesdiensten. Wij bieden u de ideale basis voor schaalbare en op maat gesneden automatiseringsoplossingen en bieden u een toegevoegde waarde over de hele waardescheppingsketen. Onze nauwe samenwerking met onze klanten is meer dan alleen een belofte: samen verbeteren we de productiviteit, verhogen we de kwaliteit, beschermen we de gezondheid en veiligheid en zorgen we voor een duurzame toekomst. Met empathie en vertrouwen.

Met passie en een pioniersgeest ontwikkelt SICK al sinds 1946 innovatieve technologieën. Dankzij een wereldwijd netwerk in ca. 40 landen biedt SICK wereldwijde dekking en is ook altijd aanwezig bij u in de buurt. Het hoofdkantoor van het bedrijf is gevestigd in Waldkirch in de buurt van Freiburg in Duitsland. Onze klanten doen hun voordeel met ons inzicht in lokale en wereldwijde eisen en behoeften, die wij vertalen naar oplossingen op maat.