



PLB-5350101

PLB

ROBOTGELEIDUNGSSYSTEMEN

SICK
Sensor Intelligence.



Bestelinformatie

Type	Artikelnr.
PLB-5350101	1116955

Meer apparaatuitvoeringen en accessoires → www.sick.com/PLB



Gedetailleerde technische specificaties

Kenmerken

Productuitvoering	PLB-515
Zichtveld	Middelgroot
Classificatie	Prime
Taak	Positie herkennen
Applicaties	Robotgeleiding
Type camera	3D-snapshot
Voorbeeld zichtvolume (L x B x H)	400 mm x 300 mm x 400 mm
Beeldresolutie	0,26 mm ... 1,1 mm, afhankelijk van de afstand tot de camera
Lichtbron	LED, blauw, 465 nm
LED-klasse	Risicogroep 0 (Exempt, IEC62471 : 2006)
Lokalisatieprincipe	Geometrische vorm- en randlokalisatie
Technologie	3D-snapshot, Beeldanalyse

Mechanisch/Elektrisch

Aansluittype	Stekker M9, 7-pins
Voedingsspanning	12 V ... 24 V, of PoE klasse 3
Stroomopname	2 A
Afmetingen (L x B x H)	192 mm x 50 mm x 52 mm
Gewicht	650 g
Isolatieklasse	IP65 / IP67

Performance

Lokalisatietijd	3 s ... 10 s, typisch
Onderdeelgrootte	(ca.) > 30 mm x 30 mm x 30 mm
Onderdeelkenmerken	Eenvoudige en complexe werkstukvormen

Interfaces

Ethernet	
Datatransmissiesnelheid	1 Gbit/s (camera), 10/100 Mbit/s (robot)
Protocol	TCP/IP (camera)
Elektrische aansluiting	RJ45

Omgevingsgegevens

Omgevingstemperatuur in bedrijf	0 °C ... +40 °C, niet-condenserend
Schokbelasting	80 g/1,9 ms, 25 g / 6 ms ¹⁾
Trillingsbelasting	30-500 Hz / 10 g ²⁾

¹⁾ IEC 60068-2-27.

²⁾ IEC 60068-2-6.

Algemene aanwijzingen

Leveringsomvang	N36 camera PLB Application Software
Voorgekalibreerd	✓

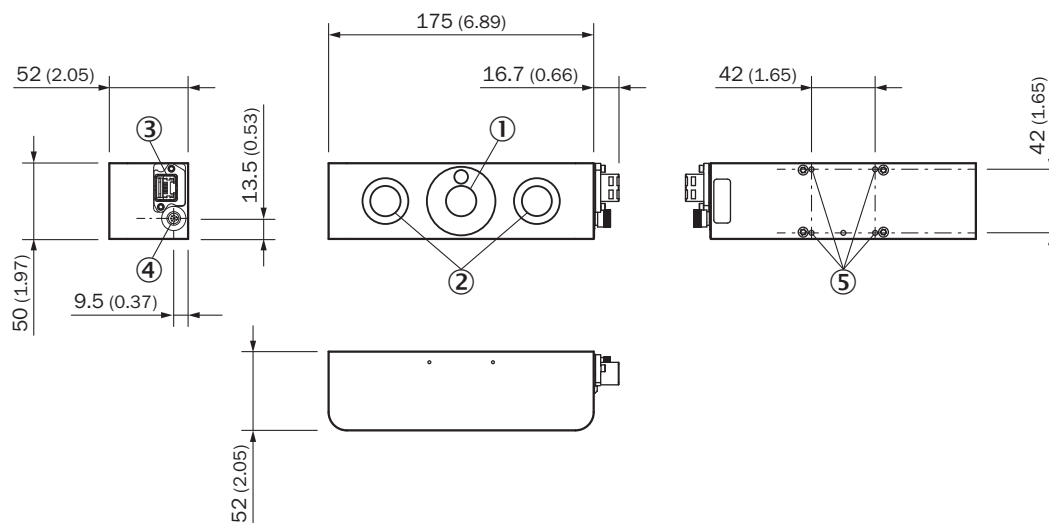
Certificaten

ACMA declaration of conformity	✓
China RoHS	✓
Information according to Art. 3 of Data Act (Regulation EU 2023/2854)	✓

Classificaties

ECLASS 5.0	27381501
ECLASS 5.1.4	27381501
ECLASS 6.0	27381590
ECLASS 6.2	27381590
ECLASS 7.0	27381590
ECLASS 8.0	27381590
ECLASS 8.1	27381590
ECLASS 9.0	27381590
ECLASS 10.0	27381590
ECLASS 11.0	27381591
ECLASS 12.0	27381591

Maattekening




Afmetingen in mm (inch)

- ① LED-projectiemodule
- ② Beeldsensor
- ③ Ethernet (RJ45)
- ④ Power/I/O (binder 712, 7-pins)
- ⑤ bevestigingsschroefdraad (4x M4 x 0,7 mm, 8 mm diep)

Aanbevolen accessoires

Meer apparaatuitvoeringen en accessoires → www.sick.com/PLB

	Korte beschrijving	Type	Artikelnr.
Netvoedingen en voedingskabels			
	<ul style="list-style-type: none"> • Inputspanning: ≤ 230 V AC • Uitgangsspanning: 24 V DC • Uitgangsstroom: 10 A • Beschrijving: Netvoeding 	Netvoeding	6032863

SICK IN ÉÉN OOGOPSLAG

SICK is één van de toonaangevende fabrikanten van intelligente sensoren en sensoroplossingen voor industriële toepassingen. Ons unieke aanbod van producten en services is de perfecte basis voor een veilige en efficiënte besturing van processen, voor de bescherming van mensen tegen ongevallen en het voorkomen van milieuverontreiniging.

Wij hebben uitgebreide ervaring in diverse uiteenlopende domeinen en kennen grondig de branchespecifieke processen en eisen. Zo kunnen wij met intelligente sensoren precies de oplossingen leveren die onze klanten nodig hebben. In onze testcentra in Europa, Azië en Noord-Amerika worden systeemoplossingen voor onze klanten getest en geoptimaliseerd. Dat alles maakt van ons een betrouwbare leverancier en R&D-partner.

Onze uitgebreide services vervolledigen ons aanbod. Met onze SICK LifeTime Services ondersteunen we u tijdens de gehele levenscyclus van de machine en zorgen we voor veiligheid en productiviteit.

Dat is voor ons “Sensor Intelligence”.

WERELDWIJD BIJ U IN DE BUURT:

Contactpersonen en andere vestigingen → www.sick.com