



MLG05W-OD00N12501

MLG-2 WebChecker

MODULAIR LICHTSCHERM

SICK
Sensor Intelligence.



Bestelinformatie

Type	Artikelnr.
MLG05W-OD00N12501	1116693

Meer apparaatuitvoeringen en accessoires → www.sick.com/MLG-2_WebChecker

Afbeelding kan afwijken



Gedetailleerde technische specificaties

Kenmerken

Apparaatuitvoering	Bandrandregeling
Sensorprincipe	Zender/ontvanger
Minimale objectlengte	4 mm ¹⁾
Straalafstand	5 mm
Resolutie	0,1 mm
Cyclustijd	32 µs per straal
Herhaalnauwkeurigheid	6 µm ²⁾
Meetnauwkeurigheid	± 0,3 mm ³⁾
Type synchronisatie	Kabel
Aantal stralen	390
Totale meetveldbreedte	1.945 mm
Meetveldbreedte detail	
Meetveldbreedte (aansluitzijde)	1.945 mm
Blinde zone (gemiddeld bereik)	0 mm
Meetveldbreedte (kopse kant)	0 mm
Software features (default)	
Q ₁	Alarm algemeen
Toepassing	Standaardmodus
Bij levering inbegrepen	1 × zender

¹⁾ Zie grafiek: productdefinitie.

²⁾ 1 sigma, 0% objecttransmissie.

³⁾ Typical 0.1 mm. bij ondoorzichtige objecten en exacte uitlijning van zender/ontvanger.

1 × ontvanger
1 × Veldbusmodule
4/6 × QuickFix-houders (vanaf 2 m bewakingshoogte 6 QuickFix-houders)
1 × Quickstart-handleiding

¹⁾ Zie grafiek: productdefinitie.

²⁾ 1 sigma, 0% objecttransmissie.

³⁾ Typical 0.1 mm. bij ondoorzichtige objecten en exacte uitlijning van zender/ontvanger.

Mechanisch/Elektrisch

Lichtbron	Led, Infraroodlicht
Golflengte	850 nm
Voedingsspanning U_V	DC 19,2 V ... 28,8 V ¹⁾
Stroomopname zender	74,5 mA ²⁾
Stroomopname ontvanger	198 mA ²⁾
Stroomopname veldbusmodule	115 mA
Rimpel	< 5 V _{SS}
Uitgangsstroom I_{max}	100 mA
Outputbelasting, capacitief	100 nF
Outputbelasting, inductief	1 H
Initialisatietijd	< 1 s
Schakeloutput	Push-pull: PNP/NPN
Afmetingen (B x H x D)	34 mm x 2.029,4 mm x 30,6 mm
Aansluittype	Stekker M12, 5-pins, 0,22 m Stekker M12, 12-pins, 0,27 m
Materiaal behuizing	Aluminium
Indicator (Display)	LED
Isolatieklasse	IP65, IP67 ³⁾
Beveiligingsschakelingen	U_V -aansluitingen met ompoolbeveiliging Output Q beveiligd tegen kortsluiting Interferentie-onderdrukking
Beschermingsklasse	III
Gewicht	4,159 kg
Frontlens	PMMA
Optie	Geen
UL-file-nr.	NRKH.E181493

¹⁾ Onbelast.

²⁾ Zonder last bij 24 V.

³⁾ Gebruik buiten uitsluitend met een externe beschermende behuizing.

Performance

Maximale reikwijdte	3,5 m ¹⁾
Minimale reikwijdte	≥ 0,2 m
Bedrijfsreikwijdte	2,5 m

¹⁾ Geen reserve voor omgevingsinvloeden en veroudering van de diode.

²⁾ Met ohmse last.

Responstijd	78,1 ms ²⁾
--------------------	-----------------------

1) Geen reserve voor omgevingsinvloeden en veroudering van de diode.

2) Met ohmse last.

Interfaces

PROFINET	✓
Digitale output	Q ₁
Aantal	1

Omgevingsgegevens

Schokbestendigheid	Continue schokken 10 g, 16 ms, 1000 schokken Individuele schokken 15 g, 11 ms, 3 per as
Schokbestendigheid	Trillingen sinusvormig 10-150 Hz 5 g
Vreemdlichtongevoeligheid	100.000 lx
Omgevingstemperatuur bedrijf	-30 °C ... +55 °C
Omgevingstemperatuur magazijn	-40 °C ... +70 °C

Certificaten

EU declaration of conformity	✓
UK declaration of conformity	✓
ACMA declaration of conformity	✓
Moroccan declaration of conformity	✓
China RoHS	✓
cULus certificate	✓
Profinet certificate	✓
Photobiological safety (IEC EN 62471)	✓
Information according to Art. 3 of Data Act (Regulation EU 2023/2854)	✓

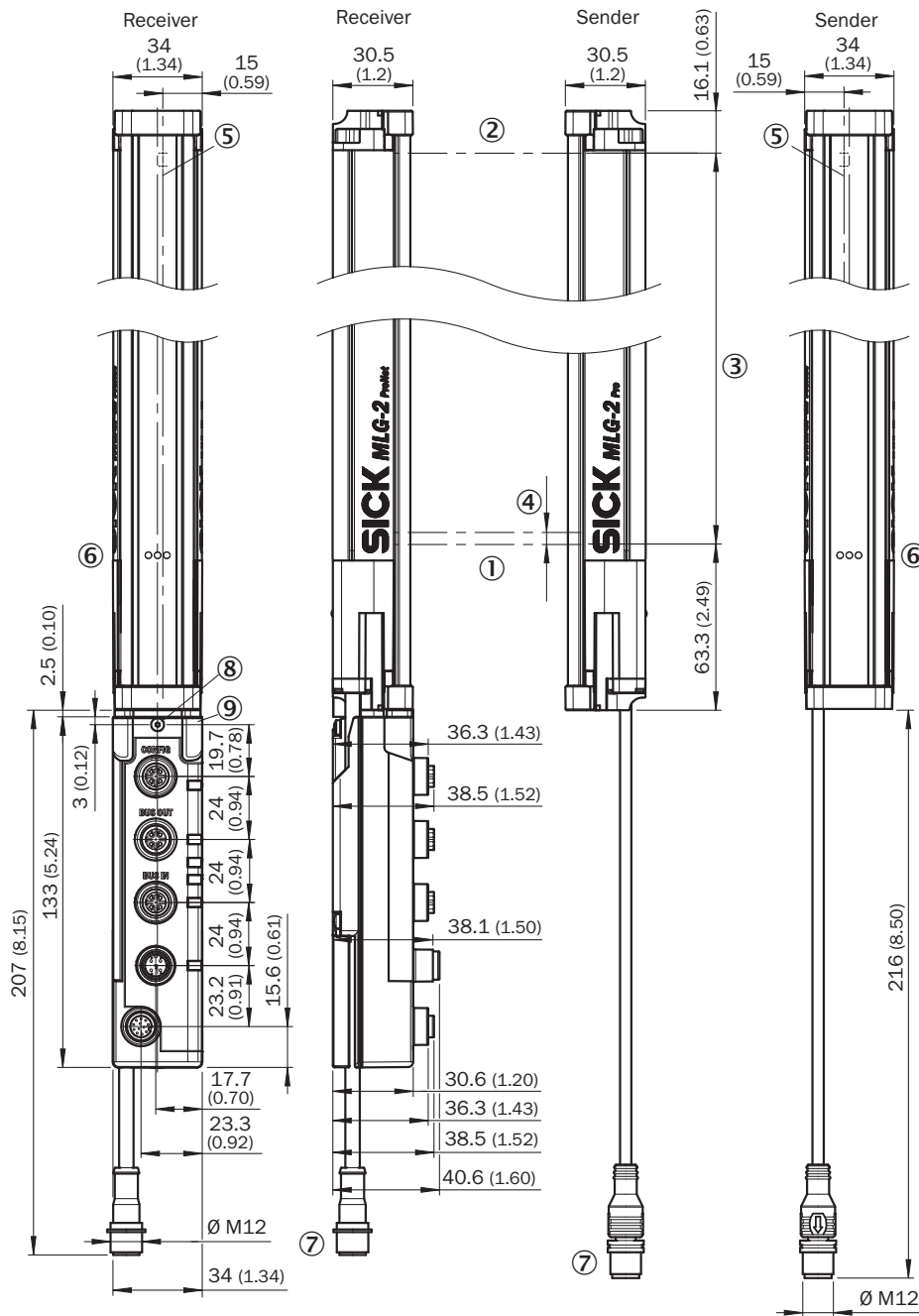
Classificaties

ECLASS 5.0	27270910
ECLASS 5.1.4	27270910
ECLASS 6.0	27270910
ECLASS 6.2	27270910
ECLASS 7.0	27270910
ECLASS 8.0	27270910
ECLASS 8.1	27270910
ECLASS 9.0	27270910
ECLASS 10.0	27270910
ECLASS 11.0	27270910
ECLASS 12.0	27270910
ETIM 5.0	EC002549
ETIM 6.0	EC002549
ETIM 7.0	EC002549
ETIM 8.0	EC002549

UNSPSC 16.0901

39121528

Maattekening



Afmetingen in mm (inch)

- ① eerste straal
- ② laatste straal
- ③ meetveldbreedte totaal (zie technische gegevens)
- ④ straalafstand
- ⑤ Optische as
- ⑥ Statusindicatie: LED's groen, geel, rood
- ⑦ Aansluiting

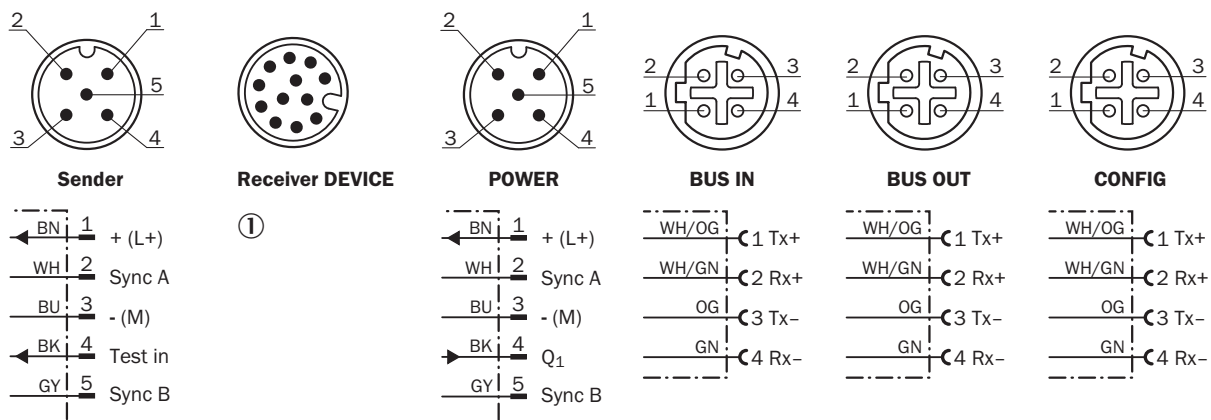
Maattekening PROFINET, EtherCAT®, EtherNet/IP



Afmetingen in mm (inch)

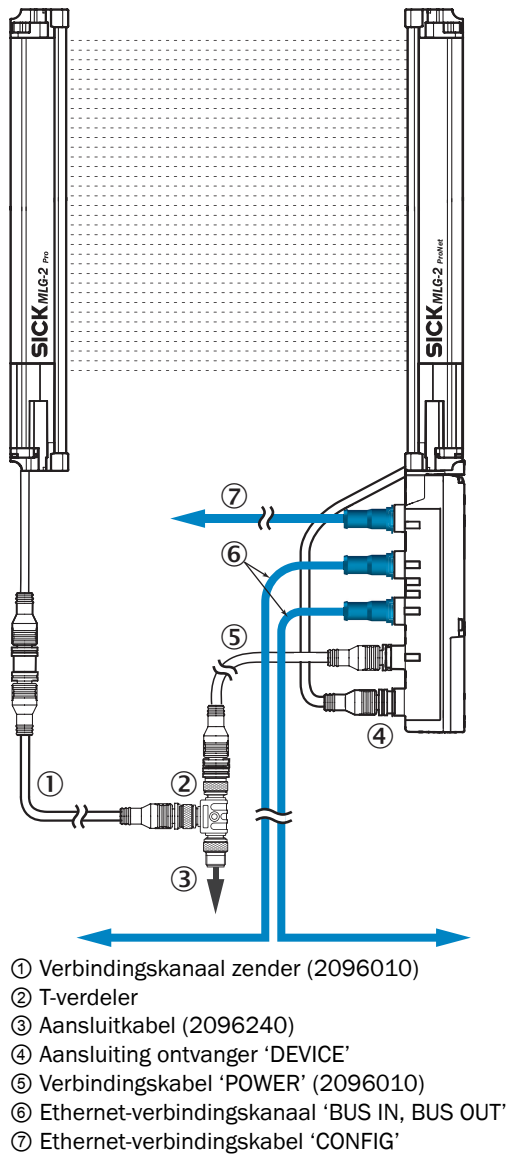
- ① borgschroef M4, draaimoment 0,5 Nm
- ② voor schroefdraadpen M4, draaimoment 0,5 Nm

Aansluittype en -schema MLG-2 WebChecker



① Connection to fieldbus module

Aansluitconfiguratie Ethernet



Instelmogelijkheden

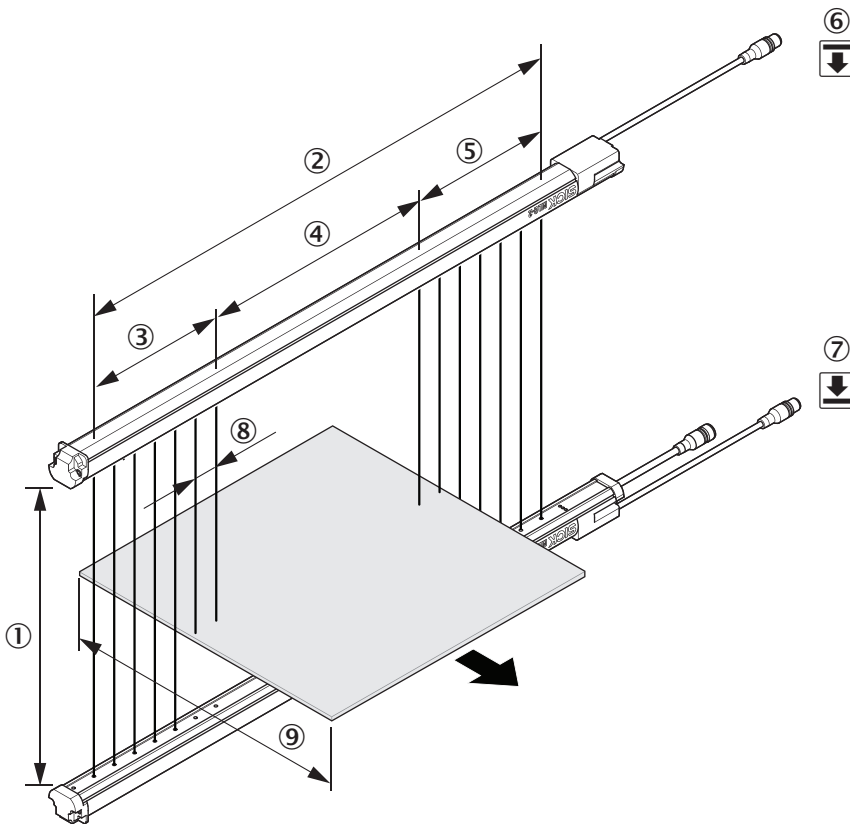


① Statusindicatie: LED's groen, geel, rood

Aansluitschema T-verdeler









Productdefinitie



- ① bedrijfsreikwijdte
- ② totale meetveldbreedte
- ③ meetveldbreedte (kopse kant)
- ④ Blinde zone (gemiddeld bereik)
- ⑤ meetveldbreedte (aansluitzijde)
- ⑥ zender
- ⑦ ontvanger
- ⑧ straalafstand
- ⑨ minimale objectlengte

Aanbevolen accessoires

Meer apparaatuitvoeringen en accessoires → www.sick.com/MLG-2_WebChecker

	Korte beschrijving	Type	Artikelnr.
stekkers en kabels			
	<ul style="list-style-type: none"> Beschrijving: Niet geïsoleerd Aansluittype kop A: Contactdoos, M12, 5-pins, A-gecodeerd Aansluittype kop B: Contactdoos, M12, 5-pins, A-gecodeerd Aansluittype kop C: Stekker, M12, 4-pins, A-gecodeerd 	SBO-02G12-SM	6029305
	<ul style="list-style-type: none"> Aansluittype kop A: Stekker, M12, 4-pins, Met D-codering Aansluittype kop B: Stekker, M12, 4-pins, Met D-codering Signaaltype: Ethernet Kabel: 5 m, 4-draads, PUR, halogeenvrij Beschrijving: Ethernet, Per paar getwist, Geïsoleerd Toegestane kabeldoorsnede: ≥ 0,25 mm² Toepassingsbereik: Olie-/smeermiddelbereik 	YM2D24-050EA2M2D24	6034422
	<ul style="list-style-type: none"> Beschrijving: Sensor-actuatorkabel, Niet geïsoleerd Aansluittype kop A: Contactdoos, M12, 5-pins, recht, A-gecodeerd Aansluittype kop B: Open kabeluiteinde Signaaltype: Sensor-actuatorkabel Kabel: 5 m, 5-draads, PVC Toepassingsbereik: Onbelaste zones, Chemicaliën bereik 	YF2A15-050VB5X-LEAX	2096240
	<ul style="list-style-type: none"> Beschrijving: Sensor-actuatorkabel, Niet geïsoleerd Aansluittype kop A: Contactdoos, M12, 5-pins, recht, A-gecodeerd Aansluittype kop B: Stekker, M12, 5-pins, recht, A-gecodeerd Signaaltype: Sensor-actuatorkabel Kabel: 5 m, 5-draads, PUR, halogeenvrij Toepassingsbereik: Gebruik met sleepkettingen, Olie-/smeermiddelbereik, Robot, Gebruik met sleepkettingen 	YF2A15-050UB5M2A15	2096010
	<ul style="list-style-type: none"> Aansluittype kop A: Stekker, M12, 4-pins, recht, Met D-codering Aansluittype kop B: Stekker, RJ45, 4-pins, recht Signaaltype: Ethernet, PROFINET Kabel: 5 m, 4-draads, PUR, halogeenvrij Beschrijving: Ethernet, Geïsoleerd, PROFINET Toepassingsbereik: Gebruik met sleepkettingen, Olie-/smeermiddelbereik 	YM2D24-050PN1MR-JA4	2106184
Bevestigingstechniek			
	<ul style="list-style-type: none"> Beschrijving: Montagebeugel voor de externe montage van de veldbusmodule, 1 x montagebeugel en 1 x schroef M5 x 6 Materiaal: Roestvast staal Details: Roestvast staal V2A (1.4301) 	BEF-WN-FBM-SET1	2082322

SICK IN ÉÉN OOGOPSLAG

SICK is één van de toonaangevende fabrikanten van intelligente sensoren en sensoroplossingen voor industriële toepassingen. Ons unieke aanbod van producten en services is de perfecte basis voor een veilige en efficiënte besturing van processen, voor de bescherming van mensen tegen ongevallen en het voorkomen van milieuverontreiniging.

Wij hebben uitgebreide ervaring in diverse uiteenlopende domeinen en kennen grondig de branchespecifieke processen en eisen. Zo kunnen wij met intelligente sensoren precies de oplossingen leveren die onze klanten nodig hebben. In onze testcentra in Europa, Azië en Noord-Amerika worden systeemoplossingen voor onze klanten getest en geoptimaliseerd. Dat alles maakt van ons een betrouwbare leverancier en R&D-partner.

Onze uitgebreide services vervolledigen ons aanbod. Met onze SICK LifeTime Services ondersteunen we u tijdens de gehele levenscyclus van de machine en zorgen we voor veiligheid en productiviteit.

Dat is voor ons “Sensor Intelligence”.

WERELDWIJD BIJ U IN DE BUURT:

Contactpersonen en andere vestigingen → www.sick.com