



# MAX30N-72A10BM0060

MAX

MAGNETOSTRICTIEVE LINEAIRE ENCODER

**SICK**  
Sensor Intelligence.



Afbeelding kan afwijken

## Bestelinformatie

| Type               | Artikelnr. |
|--------------------|------------|
| MAX30N-72A10BM0060 | 1116569    |

Meer apparaatuitvoeringen en accessoires → [www.sick.com/MAX](http://www.sick.com/MAX)



## Gedetailleerde technische specificaties

### Kenmerken

|                        |  |
|------------------------|--|
| <b>Leveringsomvang</b> | Accessoires niet bij de leveringsomvang inbegrepen, apart bestellen. |
|------------------------|--|

### Veiligheidstechnische karakteristieken

|  |   |
|--|---|
| <b>MTTF<sub>D</sub> (gemiddelde tijd tot een gevaarlijke uitval)</b> | 69 jaren (EN ISO 13849-1) <sup>1)</sup> |
|--|---|

<sup>1)</sup> Dit product is een standaardproduct en geen veiligheidscomponent in de zin van de machinerichtlijn. Berekening op basis van nominale belasting van de componenten, gemiddelde omgevingstemperatuur van de elektronica 60 °C, inzetfrequentie 8760 h/a. Elke 2e Uitval van een elektronisch onderdeel wordt beschouwd als een gevaarlijke storing.

### Performance

|                                 |   |
|---------------------------------|---|
| <b>Type</b>                     | 30 mm inbouwbehuizing - IN-cilinder montage |
| <b>Drukleiding/eindkap</b>      | 7 mm / Platte                               |
| <b>Aansluittype</b>             | Stekker, M12 type S (20x20 mm), 4-pins      |
| <b>Aansluitrichting</b>         | Radiaal                                     |
| <b>Meetbereik</b>               |   |
| Parameters                      | Positie                                     |
| Position (F.S.)                 | 0 mm ... 60 mm <sup>1)</sup>                |
| Nulzone                         | 21,5 mm                                     |
| Dempingszone                    | 30 mm                                       |
| <b>Bedrijfsomstandigheden</b>   |   |
| Vloeistoftemperatuur            | -30 °C ... +95 °C <sup>2)</sup>             |
| Luchtvochtigheid                | 90 % (Bedauwing niet toegestaan)            |
| Werkdruk P <sub>N</sub>         | 320 bar                                     |
| Voedingsspanning                | 24 V DC (8... 32 V DC)                      |
| Inschakeltijd                   | < 250 ms                                    |
| Inschakelstroom                 | 2,5 A/ 50 μs                                |
| Meetfrequentie (intern)         | 2 ms  |
| Overdrachtsnelheid (cyclustijd) | Onafgebroken                                |

<sup>1)</sup> F.S. = Full Scale (eindwaarde van het meetbereik).

<sup>2)</sup> Afhankelijk van de maximale vloeistoftemperatuur, de toelaatbare temperatuur van de O-ring en de temperatuurafhankelijke signaalkwaliteit van de positiemagneet.

<sup>3)</sup> Hydraulische olie op bedrijfstemperatuur.

|                           |   |
|---------------------------|---|
| <b>Meetnauwkeurigheid</b> |   |
| Instelpunttolerantie      | $\leq \pm 1 \text{ mm}$   |
| Hysteresis                | $\pm 0,1 \text{ mm}$  |
| Herhalingsprecisie        | Typisch $\pm 0,2 \text{ mm}$  |
| Lineariteit               | Typ. $\pm 0,25 \text{ mm}$ (meetbereik vanaf 50 tot 500 mm) <sup>3)</sup> |
|                           | Typ. $\pm 0,04\% \text{ F.S.}$ (meetbereik vanaf 500 tot 1.500 mm)        |
| <b>Temperatuurdrift</b>   |   |
| Opwarmfase                | Type. $\leq \pm 0,25 \text{ mm}$ (2 min)                                  |
| In gebruikstoestand       | Typ. $\pm 0,25 \text{ mm}$ (meetbereik vanaf 50 tot 500 mm) <sup>3)</sup> |
|                           | Typ. $\pm 0,04\% \text{ F.S.}$ (meetbereik vanaf 500 tot 1.500 mm)        |

<sup>1)</sup> F.S. = Full Scale (eindwaarde van het meetbereik).

<sup>2)</sup> Afhankelijk van de maximale vloeistoftemperatuur, de toelaatbare temperatuur van de O-ring en de temperatuurafhankelijke signaalkwaliteit van de positiemagneet.

<sup>3)</sup> Hydraulische olie op bedrijfstemperatuur.

## Interfaces

|                                      |                |
|--------------------------------------|----------------|
| <b>Communicatie-interface</b>        | Analoog        |
| <b>Communicatie-interface detail</b> | Stroom         |
| <b>Stroomoutput</b>                  | 4 mA ... 20 mA |

## Elektrisch

|  |   |
|--|---|
| <b>Aansluittype</b>  | Stekker, M12 type S (20x20 mm), 4-pins  |
| <b>PIN-toewijzing</b>  | 1=V DC; 2=SIG; 3=GND; 4=n.c.  |
| <b>Elektrische werking</b>                                     |   |
| Voedingsspanning   | 24 V DC (8... 32 V DC)  |
| Rimpel   | < 1% S-S  |
| Opgenomen vermogen   | $\leq 1,25 \text{ W}$   |
| Stroomopname   | $\leq 50 \text{ mA}$  |
| Lastweerstand  | $100 \Omega \leq R_L \leq 500 \Omega$   |
| <b>Overspanningsbeveiliging bij het inschakelproces (60 s)</b> | $\leq 36 \text{ V}$ op alle polen tijdens de inschakelprocedure (60 s)<br>$\leq 48 \text{ V}$ naar GND tijdens de inschakelprocedure (60 s) |
| <b>Ompoolbeveiligd</b>   | $\leq 36 \text{ V}$ (op alle polen) (ISO 16750-2)   |
| <b>Isolatiweerstand</b>  | Riso $\geq 10 \text{ M}\Omega$ , 60 s (ISO 16750-2)   |
| <b>Spanningsvastheid</b>                                       | 500 V DC, 0 V DC (60 s) tegen de behuizing ( $R_{ISO} \geq 1 \text{ M}\Omega$ ) (ISO 16750-2)   |
| <b>Kortsluitvastheid</b>                                       | $V_S$ - GND op de behuizing   |

## Mechanica

|                   |   |
|-------------------|---|
| <b>Afmetingen</b> |   |
| Behuizing         | 30 mm, 31f7 voor IN-cilinder montage - cilinderboring 31H8          |
| Ø drukkuis        | 7 mm  |
| Ø O-ring          | 24,99 mm x 3,53 mm  |
| Ø steunring       | 31 mm x 25,8 mm x 1,4 mm  |
| M12 flens         | M12 flens type S: DM 20x20 mm - gatenpatroon 14 mm (EN 61076-2-101) |
| Draadlengte       | 200 mm  |
| <b>Materiaal</b>  |   |
| Behuizing         | Roestvast staal 1.4305 (AISI 303)                                   |

|             |   |
|-------------|---|
| Drukbus     | Roestvast staal 1.4404, AISI 316L                         |
| O-ring      | NBR 70  |
| Steuning    | PTFE  |
| M12-stekker | Polyamide versterkt, contacten messing vernikkeld/verguld |
| M12 flens   | Messing, vernikkeld met O-ring (NBR)                      |
| Strengen    | PVC   |

### Omgevingsgegevens

|   |   |
|---|---|
| <b>EMC</b>                                    | EU-richtlijn 2014/30 / EU CE-markering                      |
| Basismethoden                                 | EN 61000-6-2/61000-6-3                                      |
| Land- en bosbouwmachines                      | EN ISO 14982  |
| Transiënte pulsen                             | ISO 7637-2/ISO 16750-2                                      |
| ESD (ontlading in lucht en bij contact)       | ISO 61000-4-2 / ISO 10605                                   |
| <b>Trilling</b>                               |   |
| Sinus   | 15 g, 24 uur / as, 55 ... 2.000 Hz (IEC 60068-2-6)          |
| Sinus over ruis                               | 13 g (r.m.s), 36 uur / as, 10 ... 2.000 Hz (IEC 60068-2-80) |
| Breedbandruis (resonantiepunten uitgezonderd) | 15 g (r.m.s), 48 uur / as, 10 ... 2.000 Hz (IEC 60068-2-64) |
| <b>Drukbelasting</b>                          |   |
| Werkdruk $P_N$                                | 320 bar   |
| Overbelastingsdruk $P_{max} = P_N \times 1,2$ | 380 bar   |
| Testdruk $P_{stat} = P_N \times 1,5$          | 480 bar   |
| <b>Temperatuur en luchtvochtigheid</b>        |   |
| Opslag  | -20 °C ... +65 °C <sup>1)</sup>                             |
| Werking (elektronica)                         | -40 °C ... +105 °C <sup>2)</sup>                            |
| Maximale luchtvochtigheid                     | 90 % (Bedauwing niet toegestaan)                            |
| <b>Isolatieklasse</b>                         |   |
| Behuizing                                     | IP67 (EN 60529)   |
| M12-stekker                                   | IP69K (ISO 20653) <sup>3)</sup>                             |

<sup>1)</sup> R. H. 55%.

<sup>2)</sup> Rekening houdend met zelfverwarming, gegenereerd door continue elektrische werking met voedingsspanning.

<sup>3)</sup> Met geschikte koppeling (afdichting door O-ring in M12 wartelmoer).

### Certificaten

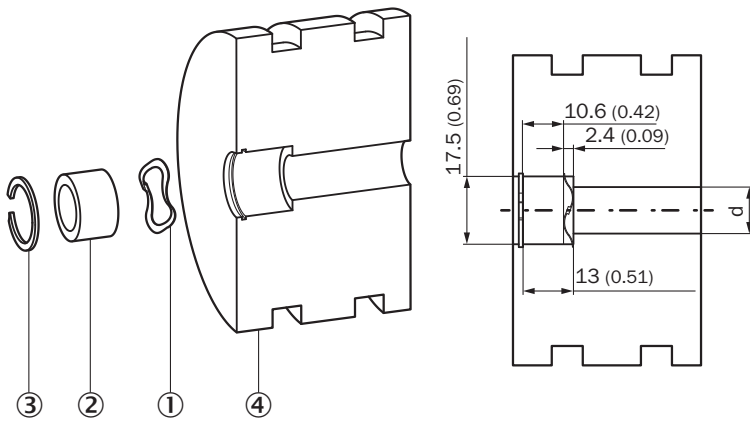
|  |   |
|--|---|
| <b>EU declaration of conformity</b>  | ✓ |
| <b>UK declaration of conformity</b>  | ✓ |
| <b>ACMA declaration of conformity</b>  | ✓ |
| <b>Moroccan declaration of conformity</b>                                    | ✓ |
| <b>China RoHS</b>  | ✓ |
| <b>Information according to Art. 3 of Data Act (Regulation EU 2023/2854)</b> | ✓ |

### Classificaties

|                     |          |
|---------------------|----------|
| <b>ECLASS 5.0</b>   | 27270705 |
| <b>ECLASS 5.1.4</b> | 27270705 |

|                       |          |
|-----------------------|----------|
| <b>ECLASS 6.0</b>     | 27270705 |
| <b>ECLASS 6.2</b>     | 27270705 |
| <b>ECLASS 7.0</b>     | 27270705 |
| <b>ECLASS 8.0</b>     | 27270705 |
| <b>ECLASS 8.1</b>     | 27270705 |
| <b>ECLASS 9.0</b>     | 27270705 |
| <b>ECLASS 10.0</b>    | 27270705 |
| <b>ECLASS 11.0</b>    | 27270705 |
| <b>ECLASS 12.0</b>    | 27274304 |
| <b>ETIM 5.0</b>       | EC002544 |
| <b>ETIM 6.0</b>       | EC002544 |
| <b>ETIM 7.0</b>       | EC002544 |
| <b>ETIM 8.0</b>       | EC002544 |
| <b>UNSPSC 16.0901</b> | 41111613 |

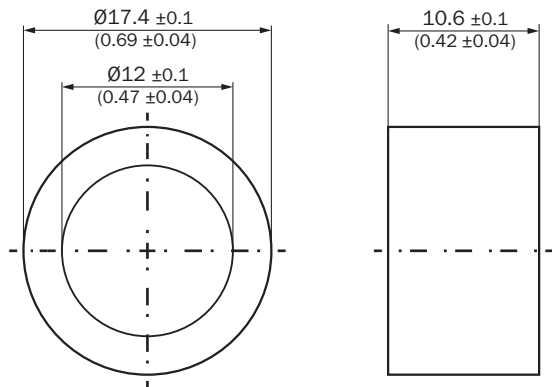
### installatie van de positiemagneet



Afmetingen in mm (inch)

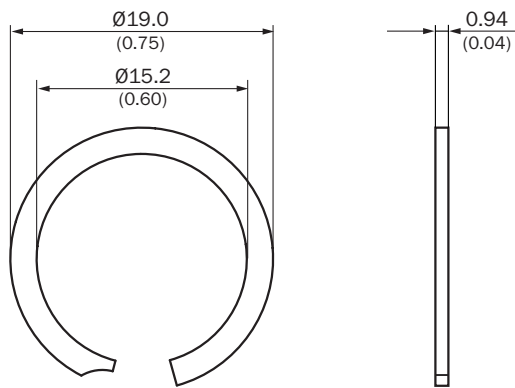
- ① asveer
- ② Positiemagneet
- ③ borgring
- ④ zuiger

**Positiemagneet**



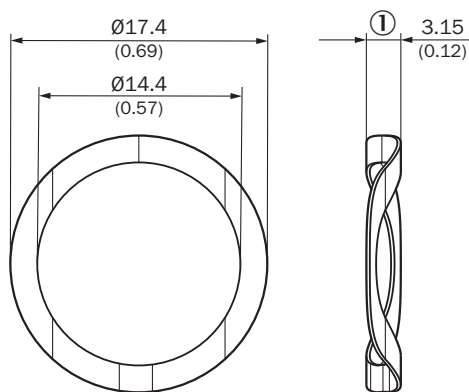
Afmetingen in mm (inch)

**borgring**



Afmetingen in mm (inch)

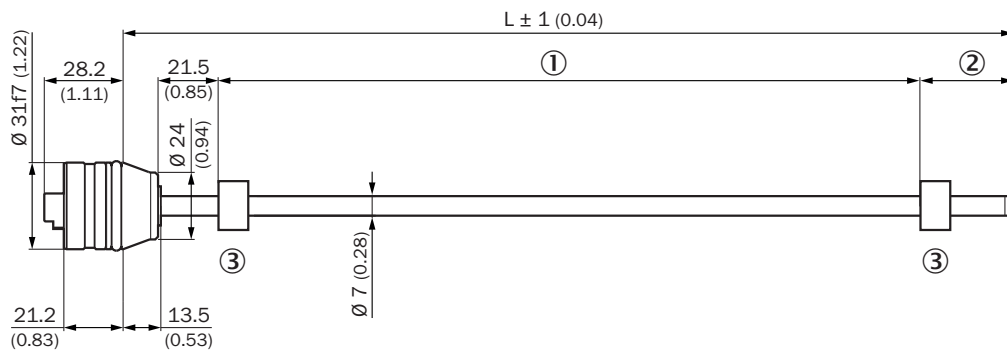
**asveer**



Afmetingen in mm (inch)

① Vrije hoogte

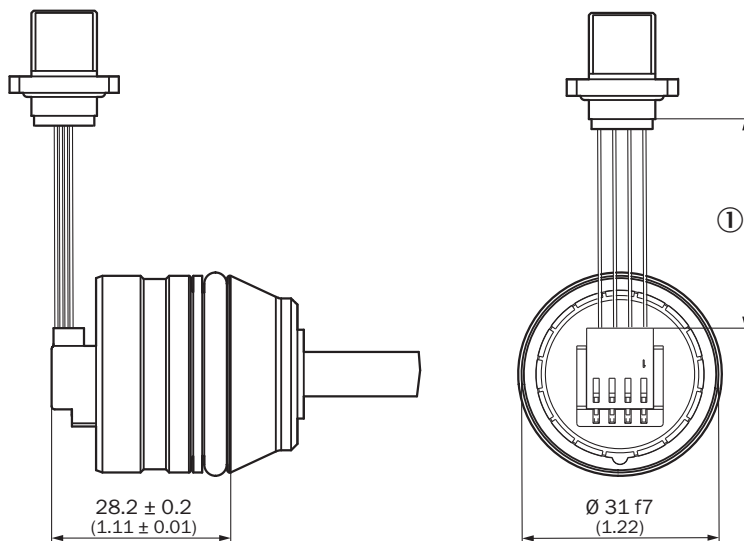
**Maattekening MAX30N**



Afmetingen in mm (inch)

- ① Meetsbereik
- ② dempingszone
- ③ Positiemagneet

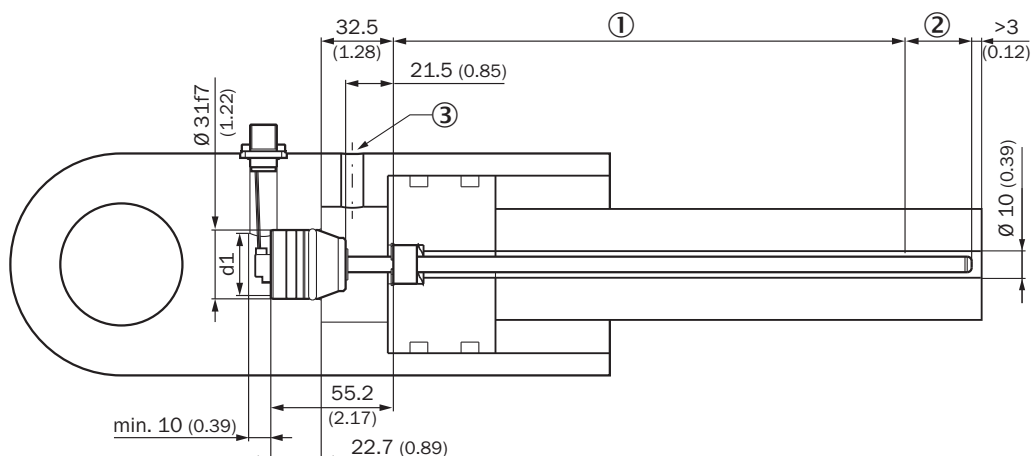
**Maattekening M12-stekker**



Afmetingen in mm (inch)

- ① Kabellengte

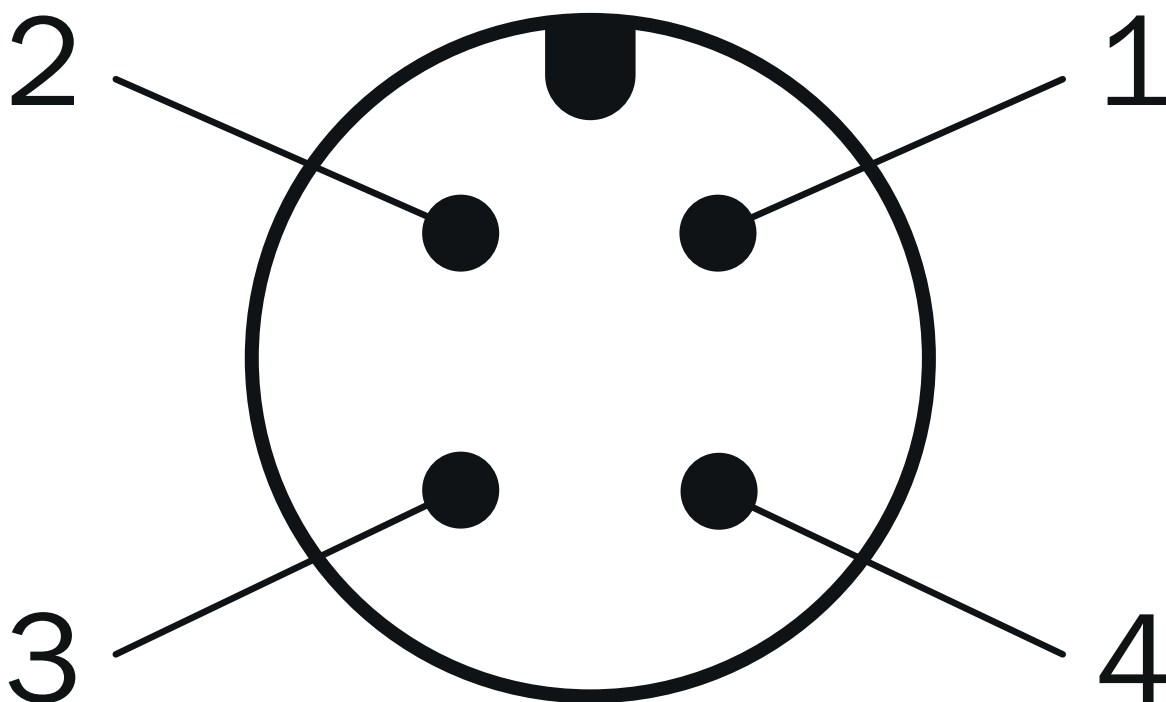
### Installeringgegevens Inbouwruimte voor zuigerstang en drukbuis



Neem de informatie in de gebruikshandleiding in acht ( $d: 32 \leq d1 \leq 40$ ).

- ① Meetbereik
- ② dempingszone
- ③ Hydraulische aansluiting

### PIN-toewijzing



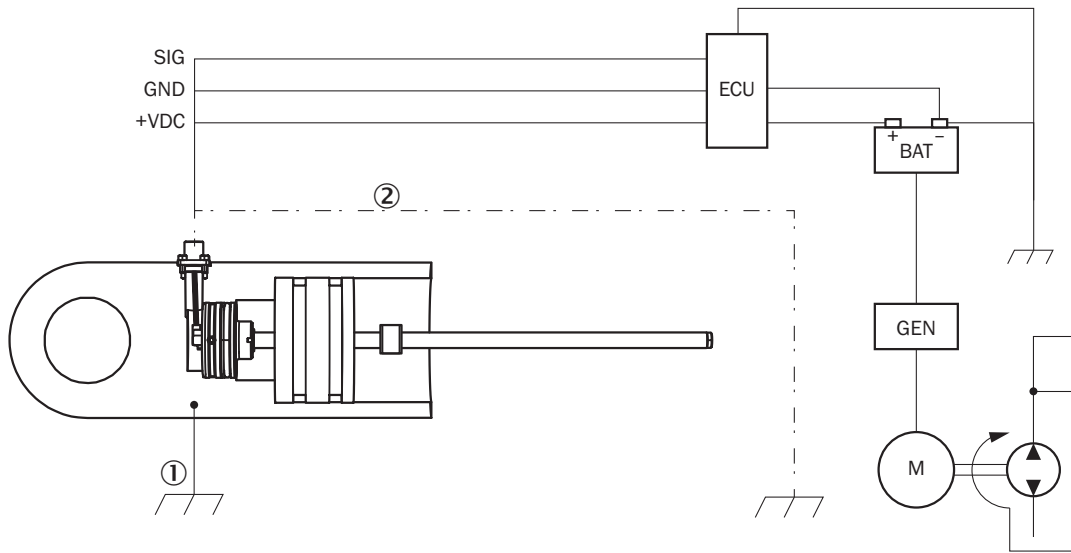
pinbezetting B (type S)

- ① V DC
- ② Signaal
- ③ GND



④ N.C.

### Aansluitschema








Aansluitschema








① Chassis GND

② Kabelscherm (optioneel)

Aanbevolen accessoires

Meer apparaatuitvoeringen en accessoires → [www.sick.com/MAX](http://www.sick.com/MAX)

|   | Korte beschrijving   | Type         | Artikelnr. |
|---|--|--------------|------------|
| <b>Bevestigingstechniek</b>   |  |              |            |
|    | <ul style="list-style-type: none"> <li>• <b>Beschrijving:</b> Borgring voor installatie van de positiemagneet in de zuiger van de hydraulische cilinder</li> <li>• <b>Materiaal:</b> Roestvast staal</li> <li>• <b>Details:</b> Roestvast staal 1.4319</li> <li>• <b>Verpakkingseenheid:</b> 1 stuk</li> </ul>           | BEF-MK-SR-01 | 2116437    |
|    | <ul style="list-style-type: none"> <li>• <b>Beschrijving:</b> Borgring voor installatie van de positiemagneet in de zuiger van de hydraulische cilinder</li> <li>• <b>Materiaal:</b> Roestvast staal</li> <li>• <b>Details:</b> Roestvast staal 1.4319</li> <li>• <b>Verpakkingseenheid:</b> 5 stuks</li> </ul>          | BEF-MK-SR-05 | 2116438    |
|    | <ul style="list-style-type: none"> <li>• <b>Beschrijving:</b> Borgring voor installatie van de positiemagneet in de zuiger van de hydraulische cilinder</li> <li>• <b>Materiaal:</b> Roestvast staal</li> <li>• <b>Details:</b> Roestvast staal 1.4319</li> <li>• <b>Verpakkingseenheid:</b> 10 stuks</li> </ul>         | BEF-MK-SR-10 | 2116439    |
|   | <ul style="list-style-type: none"> <li>• <b>Beschrijving:</b> Borgring voor installatie van de positiemagneet in de zuiger van de hydraulische cilinder</li> <li>• <b>Materiaal:</b> Roestvast staal</li> <li>• <b>Details:</b> Roestvast staal 1.4319</li> <li>• <b>Verpakkingseenheid:</b> 50 stuks</li> </ul>         | BEF-MK-SR-50 | 2116440    |
|  | <ul style="list-style-type: none"> <li>• <b>Beschrijving:</b> Asveer voor installatie van de positiemagneet in de zuiger van de hydraulische cilinder</li> <li>• <b>Materiaal:</b> Roestvast staal</li> <li>• <b>Details:</b> 1.4568 (17-7 PH Condition CH900)</li> <li>• <b>Verpakkingseenheid:</b> 1 stuk</li> </ul>   | BEF-MK-WF-01 | 2116431    |
|  | <ul style="list-style-type: none"> <li>• <b>Beschrijving:</b> Asveer voor installatie van de positiemagneet in de zuiger van de hydraulische cilinder</li> <li>• <b>Materiaal:</b> Roestvast staal</li> <li>• <b>Details:</b> 1.4568 (17-7 PH Condition CH900)</li> <li>• <b>Verpakkingseenheid:</b> 5 stuks</li> </ul>  | BEF-MK-WF-05 | 2116432    |
|  | <ul style="list-style-type: none"> <li>• <b>Beschrijving:</b> Asveer voor installatie van de positiemagneet in de zuiger van de hydraulische cilinder</li> <li>• <b>Materiaal:</b> Roestvast staal</li> <li>• <b>Details:</b> 1.4568 (17-7 PH Condition CH900)</li> <li>• <b>Verpakkingseenheid:</b> 10 stuks</li> </ul> | BEF-MK-WF-10 | 2116433    |
|  | <ul style="list-style-type: none"> <li>• <b>Beschrijving:</b> Asveer voor installatie van de positiemagneet in de zuiger van de hydraulische cilinder</li> <li>• <b>Materiaal:</b> Roestvast staal</li> <li>• <b>Details:</b> 1.4568 (17-7 PH Condition CH900)</li> </ul>  | BEF-MK-WF-50 | 2116435    |

|   | Korte beschrijving  | Type           | Artikelnr. |
|---|---|----------------|------------|
|    | <ul style="list-style-type: none"> <li><b>Verpakkingseenheid:</b> 50 stuks</li> <li><b>Beschrijving:</b> Flens voor M12-stekker, vierkante flens type S (20 mm x 20 mm) met axiale afdichting, 1 stuks</li> <li><b>Materiaal:</b> Messing</li> <li><b>Details:</b> Messing vernikkeld</li> <li><b>Verpakkingseenheid:</b> 1 stuk</li> </ul>   | BEF-FA-M12S-01 | 2117507    |
|    | <ul style="list-style-type: none"> <li><b>Beschrijving:</b> Flens voor M12-stekker, vierkante flens type S (20 mm x 20 mm) met axiale afdichting, 5 stuks</li> <li><b>Materiaal:</b> Messing</li> <li><b>Details:</b> Messing vernikkeld</li> <li><b>Verpakkingseenheid:</b> 5 stuks</li> </ul>   | BEF-FA-M12S-05 | 2117508    |
|    | <ul style="list-style-type: none"> <li><b>Beschrijving:</b> Flens voor M12-stekker, vierkante flens type S (20 mm x 20 mm) met axiale afdichting, 10 stuks</li> <li><b>Materiaal:</b> Messing</li> <li><b>Details:</b> Messing vernikkeld</li> <li><b>Verpakkingseenheid:</b> 10 stuks</li> </ul>   | BEF-FA-M12S-10 | 2117509    |
| <b>Magneten</b>   |   |                |            |
|    | <ul style="list-style-type: none"> <li><b>Productsegment:</b> Magneten</li> <li><b>Product:</b> Positiemagneten</li> <li><b>Beschrijving:</b> Positiemagneet voor magnestrictieve lineaire encoders Inbouw: in hydraulische cilinders met golfveer SICK art.nr. 2116431 Temperatuurbereik: -30 °C ... +95 °C Afmetingen: 17,4x12x10,6 mm Media: smeermiddelen, hydraulische oliën, geen agressieve vloeistoffen (bijv. zuren of logen)</li> </ul> | MAG-O-174-01   | 2112714    |
|   | <ul style="list-style-type: none"> <li><b>Productsegment:</b> Magneten</li> <li><b>Product:</b> Positiemagneten</li> <li><b>Beschrijving:</b> Positiemagneet voor magnestrictieve lineaire encoders Inbouw: in hydraulische cilinders met golfveer SICK art.nr. 2116431 Temperatuurbereik: -30 °C ... +95 °C Afmetingen: 17,4x12x10,6 mm Media: smeermiddelen, hydraulische oliën, geen agressieve vloeistoffen (bijv. zuren of logen)</li> </ul> | MAG-O-174-05   | 2112713    |
|  | <ul style="list-style-type: none"> <li><b>Productsegment:</b> Magneten</li> <li><b>Product:</b> Positiemagneten</li> <li><b>Beschrijving:</b> Positiemagneet voor magnestrictieve lineaire encoders Inbouw: in hydraulische cilinders met golfveer SICK art.nr. 2116431 Temperatuurbereik: -30 °C ... +95 °C Afmetingen: 17,4x12x10,6 mm Media: smeermiddelen, hydraulische oliën, geen agressieve vloeistoffen (bijv. zuren of logen)</li> </ul> | MAG-O-174-10   | 2115045    |
|  | <ul style="list-style-type: none"> <li><b>Productsegment:</b> Magneten</li> <li><b>Product:</b> Positiemagneten</li> <li><b>Beschrijving:</b> Positiemagneet voor magnestrictieve lineaire encoders Inbouw: in hydraulische cilinders met golfveer SICK art.nr. 2116431 Temperatuurbereik: -30 °C ... +95 °C Afmetingen: 17,4x12x10,6 mm Media: smeermiddelen, hydraulische oliën, geen agressieve vloeistoffen (bijv. zuren of logen)</li> </ul> | MAG-O-174-50   | 2112711    |

## SICK IN ÉÉN OOGOPSLAG

SICK is één van de toonaangevende fabrikanten van intelligente sensoren en sensoroplossingen voor industriële toepassingen. Ons unieke aanbod van producten en services is de perfecte basis voor een veilige en efficiënte besturing van processen, voor de bescherming van mensen tegen ongevallen en het voorkomen van milieuverontreiniging.

Wij hebben uitgebreide ervaring in diverse uiteenlopende domeinen en kennen grondig de branchespecifieke processen en eisen. Zo kunnen wij met intelligente sensoren precies de oplossingen leveren die onze klanten nodig hebben. In onze testcentra in Europa, Azië en Noord-Amerika worden systeemoplossingen voor onze klanten getest en geoptimaliseerd. Dat alles maakt van ons een betrouwbare leverancier en R&D-partner.

Onze uitgebreide services vervolledigen ons aanbod. Met onze SICK LifeTime Services ondersteunen we u tijdens de gehele levenscyclus van de machine en zorgen we voor veiligheid en productiviteit.

**Dat is voor ons “Sensor Intelligence”.**

## WERELDWIJD BIJ U IN DE BUURT:

Contactpersonen en andere vestigingen → [www.sick.com](http://www.sick.com)