



# DFS60B-S1PK00S04

DFS60

INCREMENTELE ENCODERS

**SICK**  
Sensor Intelligence.



### Bestelinformatie

| Type             | Artikelnr. |
|------------------|------------|
| DFS60B-S1PK00S04 | 1116291    |

Meer apparaatuitvoeringen en accessoires → [www.sick.com/DFS60](http://www.sick.com/DFS60)

Afbeelding kan afwijken



### Gedetailleerde technische specificaties

#### Kenmerken

|                                     |  |
|-------------------------------------|--|
| <b>Speciaal product</b>             | ✓  |
| <b>Bijzonderheid</b>                | Pulsen per omwenteling: voorgeprogrammeerd op 3600<br>HTL voorgeprogrammeerd |
| <b>Standaard-referentieapparaat</b> | DFS60B-S1PK10000, 1036757  |

#### Veiligheidstechnische karakteristieken

|  |  |
|--|--|
| <b>MTTF<sub>D</sub> (gemiddelde tijd tot een gevaarlijke uitval)</b> | 300 jaren (EN ISO 13849-1) <sup>1)</sup> |
|--|--|

<sup>1)</sup> Bij dit product gaat het om een standaardproduct en geen veiligheidscomponent in de zin van de machinerichtlijn. Berekening op basis van nominale last van de componenten, gemiddelde omgevingstemperatuur 40 °C, inzetfrequentie 8760 h/a. Alle elektronische uitvallen worden gezien als gevaarlijke uitvallen. Voor nadere informatie zie documentnr. 8015532.

#### Performance

|   |  |
|---|--|
| <b>Impulsen per omwenteling</b>                               | 3.600 <sup>1)</sup>                      |
| <b>Meetstap</b>   | 90°, elektrisch/impulsen per omwenteling |
| <b>Meetstapafwijking bij niet binaire aantallen streepjes</b> | ± 0,01°                                  |
| <b>Foutgrenzen</b>  | ± 0,05°                                  |

<sup>1)</sup> Zie maximale toerentalobservatie.

#### Interfaces

|  |                                       |
|--|---------------------------------------|
| <b>Communicatie-interface</b>          | Incrementeel                          |
| <b>Communicatie-interface detail</b>   | HTL / Push pull                       |
| <b>Fabrieksinstelling</b>              | Af fabriek ingesteld outputniveau HTL |
| <b>Aantal signaalkanalen</b>           | 6-kanaals                             |
| <b>Programmeerbaar/parametreerbaar</b> | ✓                                     |
| <b>Initialisatietijd</b>               | 32 ms, 30 ms <sup>1)</sup>            |
| <b>Outputfrequentie</b>                | ≤ 600 kHz                             |
| <b>Laststroom</b>                      | ≤ 30 mA                               |
| <b>Opgenomen vermogen</b>              | ≤ 0,7 W (Onbelast)                    |

<sup>1)</sup> Bij mechanische nulimpulsbreedte.

## Elektrisch

|   |  |
|---|--|
| <b>Aansluittype</b>                     | Kabel, 8-draads, Universeel, 1,5 m <sup>1)</sup> |
| <b>Voedingsspanning</b>                 | 4,5 ... 32 V                                     |
| <b>Referentiesignaal, aantal</b>        | 1  |
| <b>Referentiesignaal, positie</b>       | 90°, Elektrisch, logisch gekoppeld aan A en B    |
| <b>Ompoolbeveiligd</b>                  | ✓  |
| <b>Korstluitvastheid van de outputs</b> | ✓ <sup>2) 3)</sup>                               |

<sup>1)</sup> De universele kabelaanluiting is zo gepositioneerd dat een knikvrije bedrading in radiale of axiale richting mogelijk is.

<sup>2)</sup> Programmering TTL met  $\geq 5,5$  V: kortsluiting met een ander kanaal of GND betrouwbaar voor maximaal 30 s.

<sup>3)</sup> Programmering HTL of TTL met  $< 5,5$  V: kortsluiting met een ander kanaal US of GND betrouwbaar voor maximaal 30 s.

## Mechanica

|                                |   |
|--------------------------------|---|
| <b>Mechanische uitvoering</b>  | Massieve as, Servoflens                     |
| <b>Asdiameter</b>              | 6 mm<br>Met oppervlak                       |
| <b>Aslengte</b>                | 10 mm                                       |
| <b>Gewicht</b>                 | + 0,3 kg                                    |
| <b>Materiaal, as</b>           | Roestvast staal                             |
| <b>Materiaal, flens</b>        | Aluminium                                   |
| <b>Materiaal, behuizing</b>    | Gegoten aluminium                           |
| <b>Draaimoment bij start</b>   | 0,5 Ncm (+20 °C)                            |
| <b>Draaimoment bij bedrijf</b> | 0,3 Ncm (+20 °C)                            |
| <b>Toegestane asbelasting</b>  | 80 N (Radiaal)<br>40 N (Axiaal)             |
| <b>Bedrijfstoerental</b>       | $\leq 9.000 \text{ min}^{-1}$ <sup>1)</sup> |
| <b>Traagheidsmoment rotor</b>  | 6,2 gcm <sup>2</sup>                        |
| <b>Levensduur lagers</b>       | 3,6 x 10 <sup>10</sup> omwentelingen        |
| <b>Hoekversnelling</b>         | $\leq 500.000 \text{ rad/s}^2$              |

<sup>1)</sup> Houd rekening met een zelfverwarming van 3,3 K per 1.000 min<sup>-1</sup> bij het ontwerp van het bedrijfstemperatuurbereik.

## Omgevingsgegevens

|  |   |
|--|---|
| <b>EMC</b>                                   | Conform EN 61000-6-2 eb EN 61000-6-3  |
| <b>Isolatieklasse</b>                        | IP67, aan behuizingszijde, kabelaanluiting (IEC 60529)<br>IP65, Aan aszijde (IEC 60529) |
| <b>Toegestane relatieve luchtvochtigheid</b> | 90 % (Bedauwing niet toegestaan)  |
| <b>Bedrijfstemperatuurbereik</b>             | -40 °C ... +100 °C <sup>1)</sup><br>-30 °C ... +100 °C <sup>2)</sup>                    |
| <b>Opslagtemperatuurbereik</b>               | -40 °C ... +100 °C, Zonder verpakking   |
| <b>Weerstandsvermogen bij schokken</b>       | 70 g, 6 ms (EN 60068-2-27)  |
| <b>Weerstandsvermogen bij trillingen</b>     | 30 g, 10 Hz ... 2.000 Hz (EN 60068-2-6)   |

<sup>1)</sup> Bij vaste bedrading van de kabel.

<sup>2)</sup> Bij bewegende bedrading van de kabel.

## Certificaten

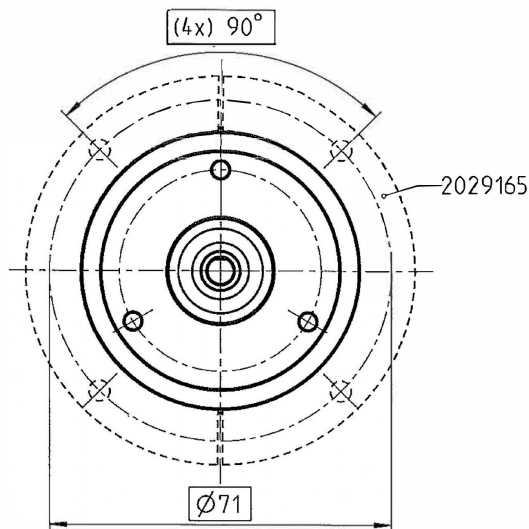
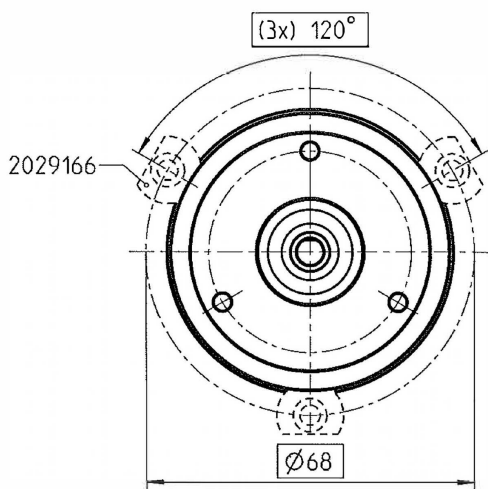
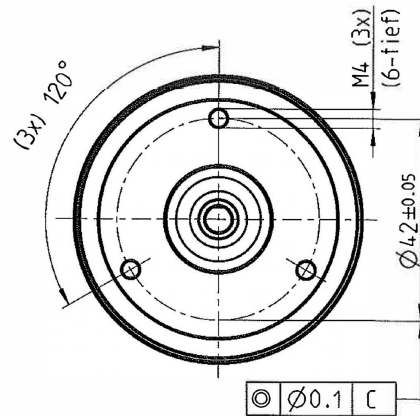
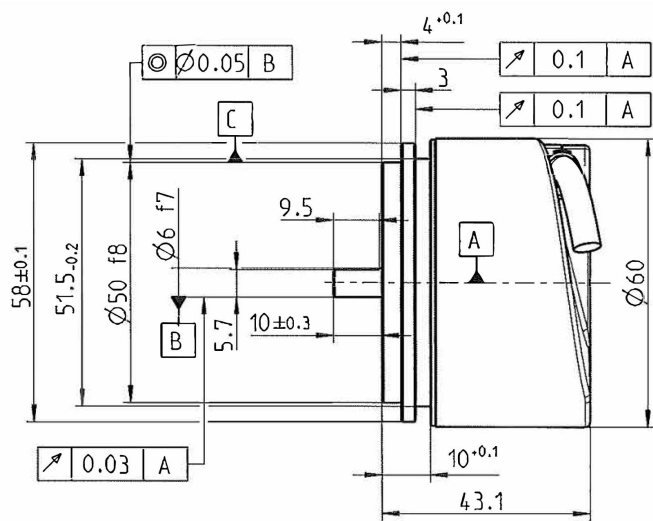
|                                     |   |
|-------------------------------------|---|
| <b>EU declaration of conformity</b> | ✓ |
|-------------------------------------|---|

|  |   |
|--|---|
| <b>UK declaration of conformity</b>  | ✓ |
| <b>ACMA declaration of conformity</b>  | ✓ |
| <b>Moroccan declaration of conformity</b>                                    | ✓ |
| <b>China RoHS</b>  | ✓ |
| <b>cULus certificate</b>   | ✓ |
| <b>Information according to Art. 3 of Data Act (Regulation EU 2023/2854)</b> | ✓ |

### Classifications

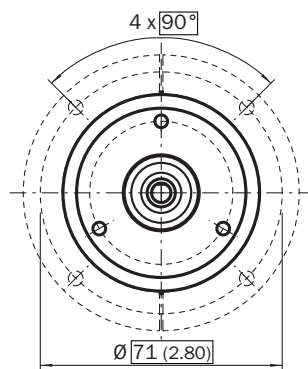
|                       |          |
|-----------------------|----------|
| <b>ECLASS 5.0</b>     | 27270501 |
| <b>ECLASS 5.1.4</b>   | 27270501 |
| <b>ECLASS 6.0</b>     | 27270590 |
| <b>ECLASS 6.2</b>     | 27270590 |
| <b>ECLASS 7.0</b>     | 27270501 |
| <b>ECLASS 8.0</b>     | 27270501 |
| <b>ECLASS 8.1</b>     | 27270501 |
| <b>ECLASS 9.0</b>     | 27270501 |
| <b>ECLASS 10.0</b>    | 27270501 |
| <b>ECLASS 11.0</b>    | 27270501 |
| <b>ECLASS 12.0</b>    | 27270501 |
| <b>ETIM 5.0</b>       | EC001486 |
| <b>ETIM 6.0</b>       | EC001486 |
| <b>ETIM 7.0</b>       | EC001486 |
| <b>ETIM 8.0</b>       | EC001486 |
| <b>UNSPSC 16.0901</b> | 41112113 |

Maattekening



Afmetingen in mm (inch)

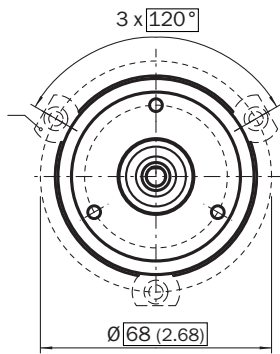
Installeringsgegevens voor servoklem halve schaal



All dimensions in mm (inch)

Artikelnummer 2029165

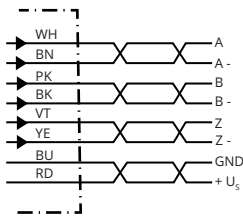
### Installingsgegevens voor servoklem klein



All dimensions in mm (inch)

Artikelnummer 2029166

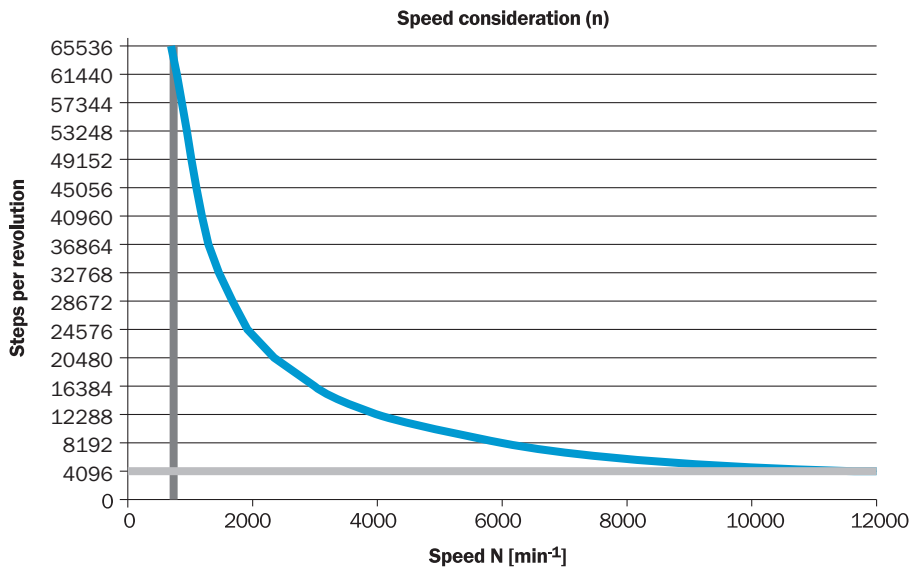
### PIN-toewijzing



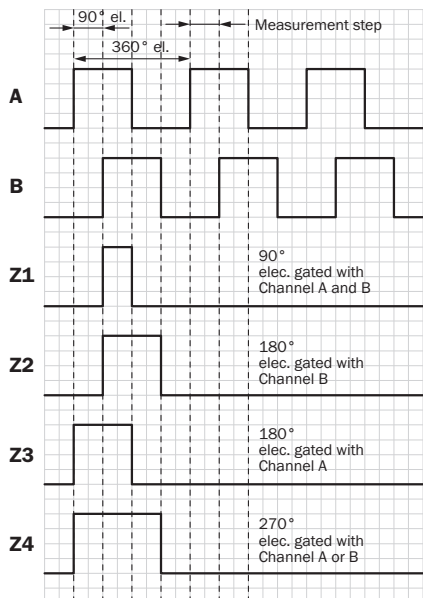
| PINStekker<br>M12, 8-pins | PINStekker<br>M23, 12-pins | Draadkleur (ka-<br>belaansluiting) | Signaal TTL/HTL     | Sin/Cos 1,0 V <sub>SS</sub> | Toelichting  |
|---------------------------|----------------------------|------------------------------------|---------------------|-----------------------------|--|
| 1                         | 6                          | Bruin                              | Ā                  | COS-                        | Signaalleiding   |
| 2                         | 5                          | Wit                                | A                   | COS+                        | Signaalleiding   |
| 3                         | 1                          | Zwart                              | B̄                  | SIN-                        | Signaalleiding   |
| 4                         | 8                          | Roze                               | B                   | SIN+                        | Signaalleiding   |
| 5                         | 4                          | Geel                               | Z̄                  | Z̄                          | Signaalleiding   |
| 6                         | 3                          | Paars                              | Z                   | Z                           | Signaalleiding   |
| 7                         | 10                         | Blauw                              | GND                 | GND                         | Massa-aansluiting  |
| 8                         | 12                         | Rood                               | +U <sub>S</sub>     | +U <sub>S</sub>             | Voedingsspanning   |
| -                         | 9                          | -                                  | N.c.                | N.c.                        | Niet in gebruik  |
| -                         | 2                          | -                                  | N.c.                | N.c.                        | Niet in gebruik  |
| -                         | 11                         | -                                  | N.c.                | N.c.                        | Niet in gebruik  |
| -                         | 7 <sup>1)</sup>            | Orange                             | 0-SET <sup>1)</sup> | N.c.                        | Nulimpuls instellen <sup>1)</sup>  |
| Isolatie                  | Isolatie                   | Isolatie                           | Isolatie            | Isolatie                    | Scherf aan enco-<br>derzijde met behu-<br>zing verbonden. Aan<br>controllerzijde met<br>aarde verbinden. |

<sup>1)</sup> Alleen bij de elektrische interfaces: M, U, V, W met 0-SET-functie op PIN 7 op de M23-stekker. De 0-SET-input dient voor het instellen van de nulimpuls op de actuele aspositie. Als de 0-SET-input langer dan 250 ms met US verbonden is nadat hij ervoor minstens 1.000 ms geopend was of met GND verbonden was, krijgt de actuele aspositie het nulimpuls-sigitaal 'Z' toegekend.

Toerentalobservatie



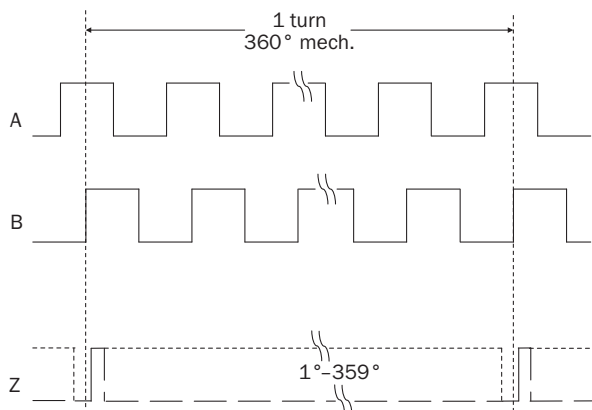
Diagrammen Elektrische nulimpulsbreedte 90°, 180° of 270° programmeerbaar. Breedte nulimpuls met betrekking tot een impulsperiode.



Cw met bleek op de encoderas in richting 'A', vergelijk maatschets.

| Voedingsspanning | Output                  |
|------------------|-------------------------|
| 4,5 V ... 32 V   | TTL/HTL programmeerbaar |

Diagrammen Mechanische nulimpulsbreedte  $1^\circ$  of  $359^\circ$  programmeerbaar. Breedte nulimpuls met betrekking tot een mechanische omwenteling van de as.



| Voedingsspanning | Output                  |
|------------------|-------------------------|
| 4,5 V ... 32 V   | TTL/HTL programmeerbaar |

## SICK IN ÉÉN OOGOPSLAG

SICK is één van de toonaangevende fabrikanten van intelligente sensoren en sensoroplossingen voor industriële toepassingen. Ons unieke aanbod van producten en services is de perfecte basis voor een veilige en efficiënte besturing van processen, voor de bescherming van mensen tegen ongevallen en het voorkomen van milieuverontreiniging.

Wij hebben uitgebreide ervaring in diverse uiteenlopende domeinen en kennen grondig de branchespecifieke processen en eisen. Zo kunnen wij met intelligente sensoren precies de oplossingen leveren die onze klanten nodig hebben. In onze testcentra in Europa, Azië en Noord-Amerika worden systeemoplossingen voor onze klanten getest en geoptimaliseerd. Dat alles maakt van ons een betrouwbare leverancier en R&D-partner.

Onze uitgebreide services vervolledigen ons aanbod. Met onze SICK LifeTime Services ondersteunen we u tijdens de gehele levenscyclus van de machine en zorgen we voor veiligheid en productiviteit.

**Dat is voor ons “Sensor Intelligence”.**

## WERELDWIJD BIJ U IN DE BUURT:

Contactpersonen en andere vestigingen → [www.sick.com](http://www.sick.com)