



WTB26P-24861120A00

W26

REFLEXTASTERS EN SENSOREN

SICK
Sensor Intelligence.



Afbeelding kan afwijken



Bestelinformatie

Type	Artikelnr.
WTB26P-24861120A00	1115766

Meer apparaatuitvoeringen en accessoires → www.sick.com/W26

Gedetailleerde technische specificaties

Kenmerken

Werkingsprincipe	Reflex taster
Werkingsprincipe detail	Achtergrondonderdrukking
Schakelafstand	
Schakelafstand min.	30 mm
Schakelafstand max.	1.600 mm
Instelbereik schakeldrempel voor achtergrondonderdrukking	180 mm ... 1.600 mm
Referentieobject	Object met 90 % remissiefactor (komt overeen met standaardwit volgens DIN 5033)
Minimale afstand tussen ingestelde schakelafstand en achtergrond (zwart 6% / wit 90%)	40 mm, bij 600 mm afstand
Aanbevolen schakelafstandsbereik voor beste performance	200 mm ... 600 mm
Zendstraal	
Lichtbron	PinPoint-LED
Lichtsoort	Zichtbaar rood licht
Lichtvlek vorm	Puntvormig
Lichtvlek grootte (afstand)	Ø 7 mm (700 mm)
Maximale verstrooiing van de zendstraal rond de genormaliseerde zendas (loensenhoek)	< +/- 1,0° (bij T _u = +23 °C)
LED-karakteristieken	

Normatieve referentie	EN 62471:2008-09 IEC 62471:2006, gewijzigd
LED-risicogroepmarkering	Vrije groep
Golflengte	635 nm
Gemiddelde levensduur	100.000 h bij $T_U = +25 \text{ °C}$
Instelling	
Druk-draai-element	BluePilot Ter instelling van de schakelafstand
IO-Link	Voor de instelling van sensorparameter en smart task-functies
Indicator (Display)	
LED blauw	BluePilot: schakelafstandsindicatie
LED, groen	Bedrijfsmodusindicatie Statisch aan: Power on Knipperend: IO-Link modus
LED geel	Status lichtontvangst Statisch aan: object aanwezig Statisch uit: object niet aanwezig

Veiligheidstechnische karakteristieken

MTTF_D	626 jaren
DC_{avg}	0%
T_M (gebruiksduur)	20 jaren

Communicatie-interface

IO-Link	✓, V1.1
Datatransmissiesnelheid	COM2 (38,4 kBaud)
Cyclustijd	2,3 ms
Procesdatalengte	16 Bit
Procesdatastructuur	Bit 0 = schakelsignaal Q _{L1} Bit 1 = schakelsignaal Q _{L2} Bit 2 ... 15 = leeg
VendorID	26
DeviceID HEX	0x800178
DeviceID DEC	8388984
Compatibel Masterport-type	A
Ondersteuning SIO-mode	Ja

Elektrisch

Voedingsspanning U_B	10 V DC ... 30 V DC ¹⁾
Rimpel	≤ 5 V _{ss}
Gebruikscategorie	DC-12 (Conform EN 60947-5-2) DC-13 (Conform EN 60947-5-2)
Stroomopname	≤ 30 mA, zonder belasting. Bij U _B = 24 V
Beschermingsklasse	III
Digitale output	

¹⁾ Grenswaarden.

²⁾ Signaallooptijd bij ohmse belasting in schakelmodus.

³⁾ Bij licht-donkerverhouding 1:1.

Aantal	2 (Antivalent)
Type	PNP
Type schakeling	Helder-/donkerschakelend
Signaalspanning PNP HIGH/LOW	Ca. U_B -2,5 V / 0 V
Uitgangsstroom I_{max} .	≤ 100 mA
Beveiligingsschakeling outputs	Met ompoolbeveiliging Tegen overstroom en kortsluiting beschermde uitgang
Responstijd	$\leq 500 \mu s$ ²⁾
Herhaalnauwkeurigheid (responstijd)	150 μs
Schakelfrequentie	1.000 Hz ³⁾
Pin-/draad-bezetting	
Functie pin 4 / zwart (BK)	Digitale output, helderschakelend, object aanwezig → output Q_{L1} HIGH; IO-Link communicatie C
Functie pin 4 / zwart (BK) - detail	De pin 4-functie van de sensor is configureerbaar Meer mogelijke instellingen via IO-Link
Functie pin 2 / wit (WH)	Digitale output, donkerschakelend, object aanwezig → output \bar{Q}_{L1} LOW
Functie pin 2 / wit (WH) - detail	De pin 2-functie van de sensor is configureerbaar Meer mogelijke instellingen via IO-Link

¹⁾ Grenswaarden.

²⁾ Signaallooptijd bij ohmse belasting in schakelmodus.

³⁾ Bij licht-donkerverhouding 1:1.

Mechanica

Constructie	Blokvormig
Afmetingen (B x H x D)	24,6 mm x 82,5 mm x 53,3 mm
Aansluiting	Stekker M12, 4-pins
Materiaal	
Behuizing	Kunststof, VISTAL®
Frontlens	Kunststof, PMMA
Stekker	Kunststof, VISTAL®
Gewicht	Ca. 80 g
Max. aanhaalmoment van de bevestigingsbouten	1,3 Nm

Omgevingsgegevens

Isolatieklasse	IP66 (EN 60529) IP67 (EN 60529) IP69 (EN 60529) ¹⁾
Omgevingstemperatuur bedrijf	-40 °C ... +60 °C
Omgevingstemperatuur magazijn	-40 °C ... +75 °C
Schokbestendigheid	50 g, 11 ms (25 positieve en 25 negatieve schokken per as, voor de X-, Y- en Z-as, 150 schokken in totaal (EN60068-2-27)) 50 g, 6 ms (5.000 positieve en 5.000 negatieve schokken per as, voor de X-, Y- en Z-as, 30.000 schokken in totaal (EN60068-2-27))
Schokbestendigheid	10 Hz ... 2.000 Hz (Amplitude 0,5 mm / 10 g, 20 sweeps per as, voor de X-, Y-, Z- as, 1 octaaf/min, (EN60068-2-6))

¹⁾ Vervangt IP69K conform ISO 20653: 2013-03.

Luchtvochtigheid	35 % ... 95 %, relatieve luchtvochtigheid (geen aanslag)
Elektromagnetische compatibiliteit (EMC)	EN 60947-5-2
Bestand tegen reinigingsmiddelen	ECOLAB
UL-file-nr.	NRKH.E181493 & NRKH7.E181493

¹⁾ Vervangt IP69K conform ISO 20653: 2013-03.

Smart Task

Aanduiding Smart Task	Basislogica
Logische functie	Direct EN OF Venster Hysteresis
Timerfunctie	Gedeactiveerd Inschakelvertraging Uitschakelvertraging In- en uitschakelvertraging Puls (One Shot)
Invertor	Ja
Schakelfrequentie	SIO Logic: 800 Hz ¹⁾ IOL: 650 Hz ²⁾
Responstijd	SIO Logic: 600 μ s ¹⁾ IOL: 750 μ s ²⁾
Herhaalnauwkeurigheid	SIO Logic: 300 μ s ¹⁾ IOL: 400 μ s ²⁾
Schakelsignaal	
Schakelsignaal Q_{L1}	Schakeloutput
Schakelsignaal \bar{Q}_{L1}	Schakeloutput

¹⁾ Gebruik van de Smart Task-functies zonder IO-Link-communicatie (SIO-modus).

²⁾ Gebruik van de Smart Task-functies met IO-Link-communicatiefunctie.

Diagnose

Apparaatstatus	Ja
Quality of teach	Ja

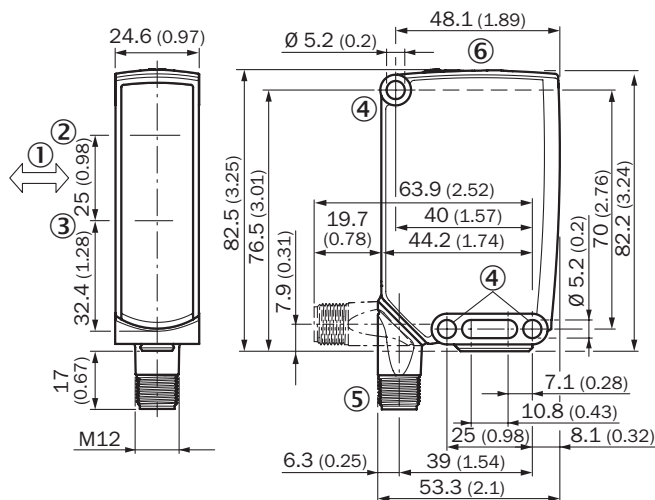
Certificaten

EU declaration of conformity	✓
UK declaration of conformity	✓
ACMA declaration of conformity	✓
Moroccan declaration of conformity	✓
China RoHS	✓
ECOLAB certificate	✓
cULus certificate	✓
IO-Link certificate	✓
Photobiological safety (DIN EN 62471) certificate	✓
Information according to Art. 3 of Data Act (Regulation EU 2023/2854)	✓

Classificaties

ECLASS 5.0	27270904
ECLASS 5.1.4	27270904
ECLASS 6.0	27270904
ECLASS 6.2	27270904
ECLASS 7.0	27270904
ECLASS 8.0	27270904
ECLASS 8.1	27270904
ECLASS 9.0	27270904
ECLASS 10.0	27270904
ECLASS 11.0	27270904
ECLASS 12.0	27270903
ETIM 5.0	EC002719
ETIM 6.0	EC002719
ETIM 7.0	EC002719
ETIM 8.0	EC002719
UNSPSC 16.0901	39121528

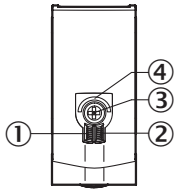
Maatschets, sensor



Afmetingen in mm (inch)

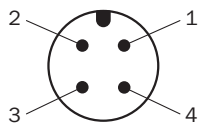
- ① Voorkeurrichting tastobjecten
- ② Centrale optische as, zender
- ③ Midden optische as ontvangstindicator
- ④ Bevestigingsboring, Ø 5,2 mm
- ⑤ Aansluiting
- ⑥ Weergave- en instelelementen

Weergave- en instelementen



- ① Indicatie-LED groen
- ② Indicatie-LED geel
- ③ Druk-draai-element
- ④ LED blauw

Aansluittype Stekker M12, 4-pins



Aansluitschema Cd-390



Waarheidstabel PNP - donkerschakelend \bar{Q}

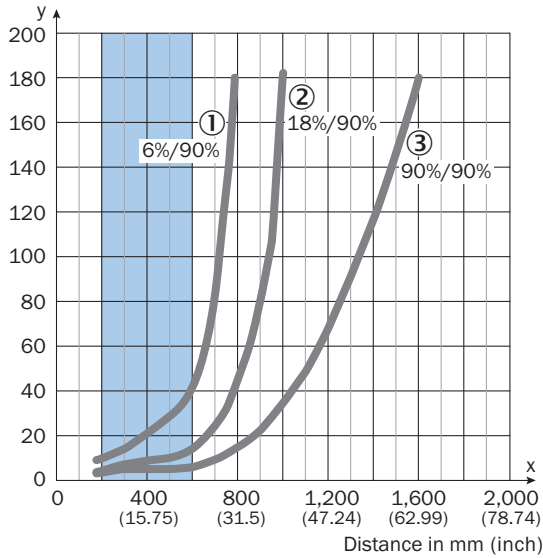
	Dark switching \bar{Q} (normally closed)	
	Object not present → Output HIGH	Object present → Output LOW
Light receive	✗	✓
Light receive indicator	✗	☀
Load resistance to M	⚡	✗

Waarheidstabel PNP - helderschakelend Q

	Light switching Q (normally open)	
	Object not present → Output LOW	Object present → Output HIGH
Light receive	✗	✓
Light receive indicator	✗	☀
Load resistance to M	✗	⚡

Karakteristiek

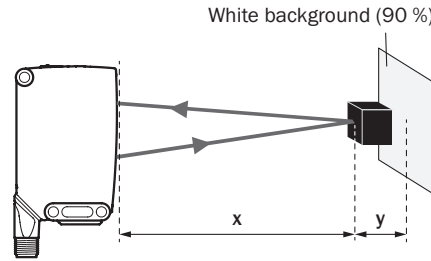
Minimum distance in mm (y) between the set sensing range and white background (90 % remission)



Recommended sensing range for the best performance

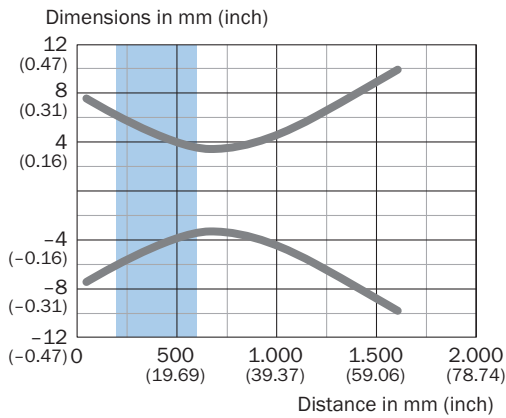
- ① Zwart object, 6 % remissiefactor
- ② Grijs object, 18 % remissiefactor
- ③ Wit object, 90 % remissiefactor

Example:
Safe suppression of the background

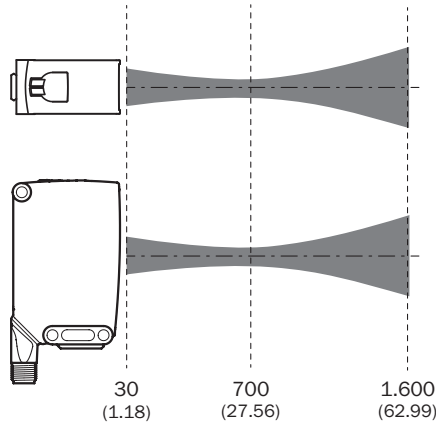


Black object (6 % remission)
Set sensing range $x = 600$ mm
Needed minimum distance to white background $y = 40$ mm

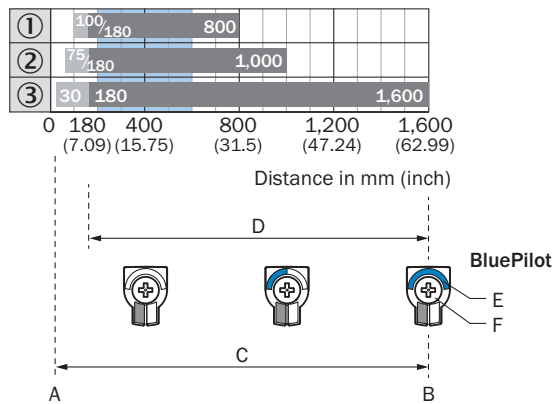
Lichtvlek grootte WTB26P-xxxx1xx



Recommended sensing range for the best performance



Schakelafstandgrafiek



Recommended sensing range for the best performance

1	Zwart object, 6 % remissiefactor
2	Grijs object, 18 % remissiefactor
3	Wit object, 90 % remissiefactor
A	Schakelafstand min. in mm
B	Schakelafstand max. in mm
C	Zichtbereik
D	Instelbereik schakeldrempel voor achtergrondonderdrukking
E	Schakelafstandsindicatie
F	Druk-draai-element

Aanbevolen accessoires

Meer apparaatuitvoeringen en accessoires → www.sick.com/W26

	Korte beschrijving	Type	Artikelnr.
Bevestigingstechniek			
	<ul style="list-style-type: none"> Beschrijving: Bevestigingshoek met scharnierende arm Materiaal: Staal Details: Staal, verzinkt Leveringsomvang: Incl. bevestigingsmateriaal Geschikt voor: W23-2, W27-3, Reflex Array 	BEF-WN-W27	2009122
	<ul style="list-style-type: none"> Beschrijving: Plaat N12 voor universele klemhouder. Voor de bevestiging van de reflectoren PL30A, P250, sensoren W27 en WTR2. Materiaal: Staal, Gegoten zink Details: Staal, verzinkt (plaat), Gegoten zink (klemhouder) Leveringsomvang: Universele klemhouder (2022726), bevestigingsmateriaal Te gebruiken voor: W26, Reflex Array, P250, W23-2, W27-3, W27-3 	BEF-KHS-N12	2071950
	<ul style="list-style-type: none"> Beschrijving: Bevestigingshoek met scharnierende arm Materiaal: Staal Details: Staal, verzinkt Leveringsomvang: Incl. bevestigingsmateriaal Geschikt voor: W16, W26, W11, W12, W23, W27, Dx50, W280, G10 	BEF-WN-MULTI2	2093945
	<ul style="list-style-type: none"> Beschrijving: Bevestigingshoeken Materiaal: Staal Details: Staal, verzinkt Leveringsomvang: Incl. bevestigingsmateriaal Geschikt voor: W23-2, W27-3, Reflex Array 	BEF-WN-W23	2019085
stekkers en kabels			
	<ul style="list-style-type: none"> Aansluittype kop A: Contactdoos, M12, 4-pins, recht, A-gecodeerd Aansluittype kop B: Open kabeluiteinde Signaaltype: Sensor-actuatorkabel Kabel: 5 m, 4-draads, PVC Beschrijving: Sensor-actuatorkabel, Niet geïsoleerd Toepassingsbereik: Onbelaste zones, Chemicaliënbereik 	YF2A14-050VB3X-LEAX	2096235
	<ul style="list-style-type: none"> Aansluittype kop A: Contactdoos, M12, 4-pins, recht, A-gecodeerd Aansluittype kop B: Open kabeluiteinde Signaaltype: Sensor-actuatorkabel Kabel: 5 m, 4-draads, PUR, halogeenvrij Beschrijving: Sensor-actuatorkabel, Niet geïsoleerd Toepassingsbereik: Gebruik met sleepkettingen, Olie-/smeermiddelbereik, Robot, Gebruik met sleepkettingen 	YF2A14-050UB3X-LEAX	2095608

SICK IN ÉÉN OOGOPSLAG

SICK is één van de toonaangevende fabrikanten van intelligente sensoren en sensoroplossingen voor industriële toepassingen. Ons unieke aanbod van producten en services is de perfecte basis voor een veilige en efficiënte besturing van processen, voor de bescherming van mensen tegen ongevallen en het voorkomen van milieuverontreiniging.

Wij hebben uitgebreide ervaring in diverse uiteenlopende domeinen en kennen grondig de branchespecifieke processen en eisen. Zo kunnen wij met intelligente sensoren precies de oplossingen leveren die onze klanten nodig hebben. In onze testcentra in Europa, Azië en Noord-Amerika worden systeemoplossingen voor onze klanten getest en geoptimaliseerd. Dat alles maakt van ons een betrouwbare leverancier en R&D-partner.

Onze uitgebreide services vervolledigen ons aanbod. Met onze SICK LifeTime Services ondersteunen we u tijdens de gehele levenscyclus van de machine en zorgen we voor veiligheid en productiviteit.

Dat is voor ons “Sensor Intelligence”.

WERELDWIJD BIJ U IN DE BUURT:

Contactpersonen en andere vestigingen → www.sick.com