



LBC621-17NIR

Label Checker

KWALITEITSCONTROLESYSTEMEN

SICK
Sensor Intelligence.



Bestelinformatie

Type	Artikelnr.
LBC621-17NIR	1115470

Meer apparaatuitvoeringen en accessoires → www.sick.com/Label_Checker

Afbeelding kan afwijken



Gedetailleerde technische specificaties

Kenmerken

Technologie	2D-snapshot	
Lichtbron	Interne belichting	Led, Infrarood, 850 nm, ± 25 nm
	Feedbackspot	Led, Zichtbaar groen licht, 525 nm, ± 15 nm
	Uitlijnhulp	Laser, Zichtbaar rood licht, 630 nm ... 680 nm
Laserklasse	1, komt overeen met 21 CFR 1040.10 met uitzondering van de afwijkingen conform "Laser Notice No. 50" van 24 juni 2007 (IEC 60825-1:2014, EN 60825-1:2014)	
Focus	Instelbare focus (elektrisch)	
Sensor	CMOS-matrixsensor, grijswaarden, 1,3 Mpixel, 1.280 px, 1.024 px	
Spectrale gebied	Ca. 400 nm ... 900 nm	
Brandpuntsafstand	17,1 mm	

Mechanisch/Elektrisch

Afmetingen, systeem (L x B x H)	71 mm x 43 mm x 35,6 mm
Isolatieklasse	IP65
Beschermingsklasse	III
Opgenomen vermogen	Typ. 4 W
Materiaal behuizing	Gegoten aluminium
Uitgangsstroom	≤ 100 mA
Aansluitingen	1 x M12, 17-pins stekker (serieel, I/O's, voedingsspanning) 1 x M12, 4-polige contactdoos (ethernet)
Voedingsspanning	12 V DC ... 24 V DC, ± 20 %
Venstermateriaal	Glas
Gewicht	170 g

Performance

Soorten barcodes	2/5 Industrial 2/5 Interleaved Codabar Code 39 Code 93 Code 128
-------------------------	--

	EAN-8 EAN13 Pharmacode GS1-128 / EAN 128 Code 32 UPC-A UPC-E GS1, verschillende types MSI
2D-codes	Datamatrix ECC200 QR-code MicroQR-code PDF417 Aztec
OCR- / OCV-lettertypen	Universal, Industrial, Document, DotPrint, Pharma, OCR-A, OCR-B, Arabic numbers
Optisch formaat	1/1,8"
Maximale encoderfrequentie	300 Hz

Interfaces

Ethernet	✓ , TCP/IP						
	<table border="1"> <tr> <td>Functie</td> <td>EtherNet/IP UDP PROFINET</td> </tr> <tr> <td>Datatransmissiesnelheid</td> <td>10/100 Mbit/s</td> </tr> <tr> <td>Protocol</td> <td>FTP HTTP</td> </tr> </table>	Functie	EtherNet/IP UDP PROFINET	Datatransmissiesnelheid	10/100 Mbit/s	Protocol	FTP HTTP
	Functie	EtherNet/IP UDP PROFINET					
	Datatransmissiesnelheid	10/100 Mbit/s					
Protocol	FTP HTTP						
Operatorinterface	Webserver						
Optische indicatoren	5 x statusindicator, 5 x LED-staafdiagram, 1 groene/rode feedbackspot						
Akoestische indicatoren	Beeper						

Omgevingsgegevens

Omgevingstemperatuur in bedrijf	-20 °C ... +70 °C, toelaatbare relatieve luchtvochtigheid: 0% ... 90% (niet condenserend)
Omgevingstemperatuur magazijn	-20 °C ... +70 °C ¹⁾
Schokbelasting	EN 60068-2-27:2009-05
Trillingsbelasting	EN 60068-2-6:2008-02

¹⁾ Toelaatbare relatieve luchtvochtigheid: 0% ... 90% (niet condenserend).

Algemene aanwijzingen

Leveringsomvang	InspectorP V2D621P-2MDFGB5 LabelChecker-software
------------------------	---

Certificaten

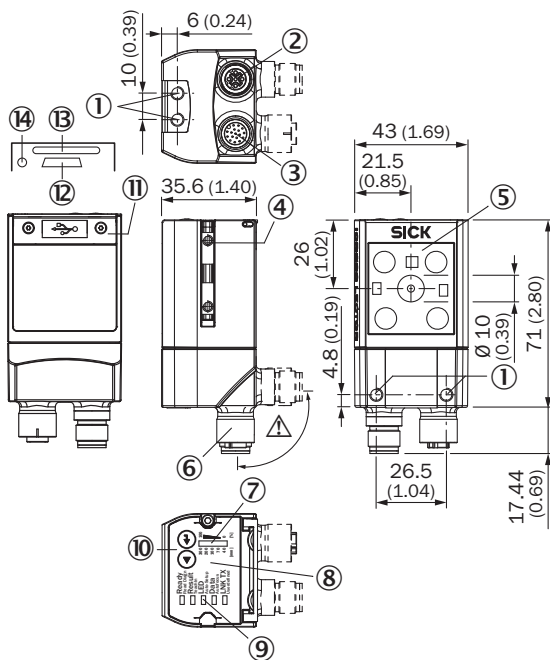
EU declaration of conformity	✓
UK declaration of conformity	✓

Classificaties

ECLASS 5.0	27310205
ECLASS 5.1.4	27310205
ECLASS 6.0	27310205
ECLASS 6.2	27310205
ECLASS 7.0	27310205

ECLASS 8.0	27310205
ECLASS 8.1	27310205
ECLASS 9.0	27310205
ECLASS 10.0	27289090
ECLASS 11.0	27289090
ECLASS 12.0	27289090
ETIM 5.0	EC001820
ETIM 6.0	EC001820
ETIM 7.0	EC001820
ETIM 8.0	EC001820
UNSPSC 16.0901	43211731

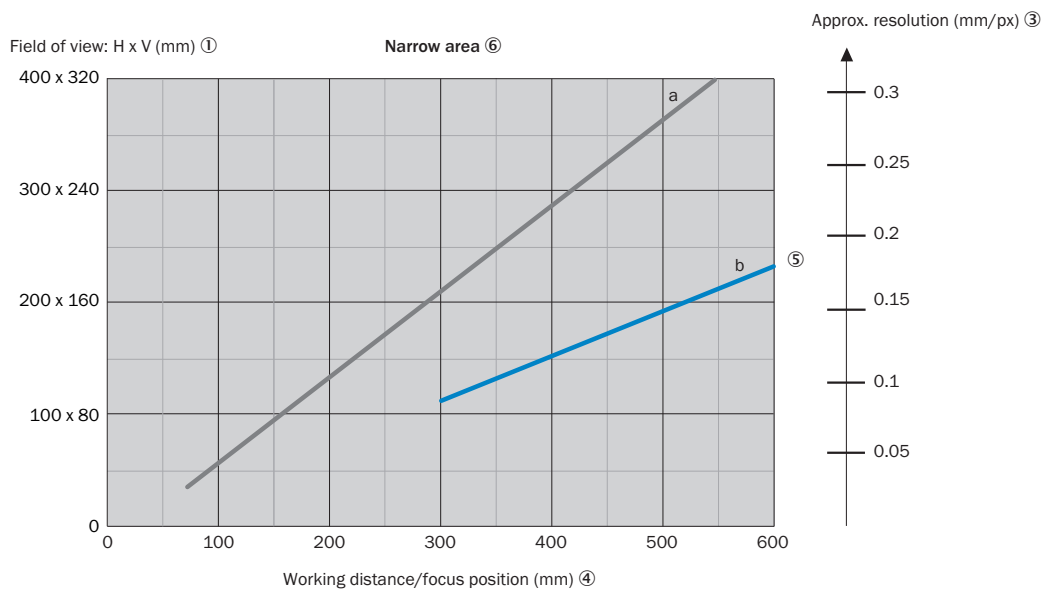
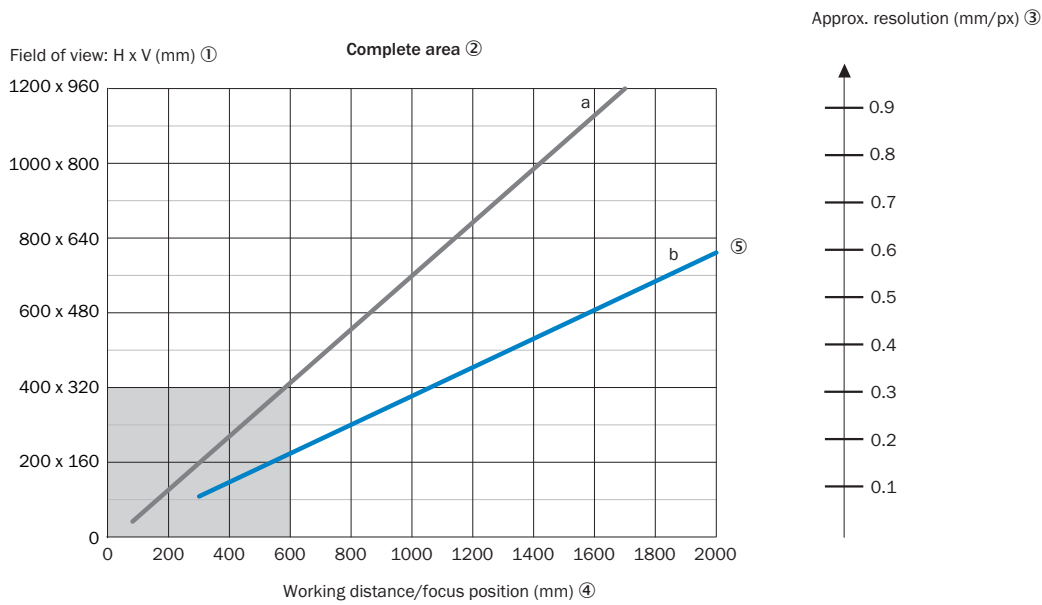
Maattekening



Afmetingen in mm (inch)

- ① Blind schroefgat M5,5, 5 mm diep (4 x), voor bevestiging van de sensor
- ② Aansluiting "ethernet", 4-pins M12-contactdoos, D-code
- ③ Aansluiting "Power/Serial Data/CAN/I/O", 17-pins M12-stekker, A-code
- ④ Groefstenen M5, 5,5 mm diep (2 x), voor bevestiging (alternatief)
- ⑤ leesvenster met interne verlichtings-LED (4x)
- ⑥ Draaibare stekkerseenheid
- ⑦ Balkindicatie
- ⑧ beeper (onder behuizingsdeksel)
- ⑨ LED voor statusindicatie (2 niveaus), 5 x
- ⑩ Functietoets (2 x)
- ⑪ Afdekking (klep)
- ⑫ aansluiting 'USB' (contactdoos, 5-pins, type micro-B), interface alleen voor tijdelijk gebruik (service)
- ⑬ Slot voor MicroSD-geheugenkaart
- ⑭ LED voor MicroSD-geheugenkaart

Karakteristiek




— a: $f = 9.6$ mm
 — b: $f = 17.1$ mm

Bij het ontwerp van de toepassing moet rekening worden gehouden met de volgende aspecten: geometrie van het gezichtsveld van het apparaat en positie van het gezichtsveld in de ruimte vóór het apparaat. Mogelijke hoeken waarin de objecten kunnen voorkomen ten opzichte van het apparaat. Voor de geplande werkafstand: resulterende lengte en breedte van het gezichtsveld en de geschatte resolutie.

- ① Gezichtsveld: horizontaal x verticaal in mm
- ② gehele bereik
- ③ geschatte resolutie in mm/px
- ④ werkafstand/focuspositie in mm
- ⑤ brandpuntafstand van de lens, hier als voorbeeld voor $f = 17,1$ mm
- ⑥ smal bereik

Aanbevolen accessoires

Meer apparaatuitvoeringen en accessoires → www.sick.com/Label_Checker

	Korte beschrijving	Type	Artikelnr.
Bevestigingstechniek			
	<ul style="list-style-type: none"> Beschrijving: Hoek met adapterplaat 	Bevestigingshoeken	2042902
stekkers en kabels			
	<ul style="list-style-type: none"> Beschrijving: Power, Geschikt voor 2 A, Geïsoleerd, Serieel, CAN, Digitale I/O's Aansluittype kop A: Contactdoos, M12, 17-pins, recht, A-gecodeerd Aansluittype kop B: Stekker, M12, 17-pins, recht, A-gecodeerd Signaaltype: Power, Serieel, CAN, Digitale I/O's Kabel: 3 m, 17-draads Toepassingsbereik: Gebruik met sleepkettingen 	YM2A8D-030XXXF2A8D	6051194
	<ul style="list-style-type: none"> Aansluittype kop A: Stekker, M12, 4-pins, recht, Met D-codering Aansluittype kop B: Stekker, RJ45, 4-pins, recht Signaaltype: Ethernet, PROFINET Kabel: 2 m, 4-draads, PUR, halogeenvrij Beschrijving: Ethernet, Geïsoleerd, PROFINET Toepassingsbereik: Gebruik met sleepkettingen, Olie-/smeermiddelbereik 	YM2D24-020PN1MR-JA4	2106182

SICK IN ÉÉN OOGOPSLAG

SICK is één van de toonaangevende fabrikanten van intelligente sensoren en sensoroplossingen voor industriële toepassingen. Ons unieke aanbod van producten en services is de perfecte basis voor een veilige en efficiënte besturing van processen, voor de bescherming van mensen tegen ongevallen en het voorkomen van milieuverontreiniging.

Wij hebben uitgebreide ervaring in diverse uiteenlopende domeinen en kennen grondig de branchespecifieke processen en eisen. Zo kunnen wij met intelligente sensoren precies de oplossingen leveren die onze klanten nodig hebben. In onze testcentra in Europa, Azië en Noord-Amerika worden systeemoplossingen voor onze klanten getest en geoptimaliseerd. Dat alles maakt van ons een betrouwbare leverancier en R&D-partner.

Onze uitgebreide services vervolledigen ons aanbod. Met onze SICK LifeTime Services ondersteunen we u tijdens de gehele levenscyclus van de machine en zorgen we voor veiligheid en productiviteit.

Dat is voor ons “Sensor Intelligence”.

WERELDWIJD BIJ U IN DE BUURT:

Contactpersonen en andere vestigingen → www.sick.com