



# LBC621-17RB

Label Checker

KWALITEITSCONTROLESYSTEMEN

**SICK**  
Sensor Intelligence.



### Bestelinformatie

Type	Artikelnr.
LBC621-17RB	1115469

Meer apparaatuitvoeringen en accessoires → [www.sick.com/Label\\_Checker](http://www.sick.com/Label_Checker)

Afbeelding kan afwijken



### Gedetailleerde technische specificaties

#### Kenmerken

<b>Technologie</b>	2D-snapshot	
<b>Lichtbron</b>	Interne belichting	Led, Zichtbaar rood licht, 617 nm, ± 15 nm
	Interne belichting	Led, Zichtbaar blauw licht, 470 nm, ± 15 nm
	Feedbackspot	Led, Zichtbaar groen licht, 525 nm, ± 15 nm
	Uitlijnhulp	Laser, Zichtbaar rood licht, 630 nm ... 680 nm
<b>Laserklasse</b>	1, komt overeen met 21 CFR 1040.10 met uitzondering van de afwijkingen conform "Laser Notice No. 50" van 24 juni 2007 (IEC 60825-1:2014, EN 60825-1:2014)	
<b>Focus</b>	Instelbare focus (elektrisch)	
<b>Sensor</b>	CMOS-matrixsensor, grijswaarden, 1,3 Mpixel, 1.280 px, 1.024 px	
<b>Spectrale gebied</b>	Ca. 400 nm ... 900 nm	
<b>Brandpuntsafstand</b>	17,1 mm	

#### Mechanisch/Elektrisch

<b>Afmetingen, systeem (L x B x H)</b>	71 mm x 43 mm x 35,6 mm
<b>Isolatieklasse</b>	IP65
<b>Beschermingsklasse</b>	III
<b>Opgenomen vermogen</b>	Typ. 4 W
<b>Materiaal behuizing</b>	Gegoten aluminium
<b>Uitgangsstroom</b>	≤ 100 mA
<b>Aansluitingen</b>	1 x M12, 17-pins stekker (serieel, I/O's, voedingsspanning) 1 x M12, 4-polige contactdoos (ethernet)
<b>Voedingsspanning</b>	12 V DC ... 24 V DC, ± 20 %
<b>Venstermateriaal</b>	PMMA
<b>Gewicht</b>	170 g

#### Performance

<b>Soorten barcodes</b>	2/5 Industrial 2/5 Interleaved Codabar Code 39 Code 93
-------------------------	--

	Code 128 EAN-8 EAN13 Pharmacode GS1-128 / EAN 128 Code 32 UPC-A UPC-E GS1, verschillende types MSI
<b>2D-codes</b>	Datamatrix ECC200 QR-code MicroQR-code PDF417 Aztec
<b>OCR- / OCV-lettertypen</b>	Universal, Industrial, Document, DotPrint, Pharma, OCR-A, OCR-B, Arabic numbers
<b>Optisch formaat</b>	1/1,8"
<b>Maximale encoderfrequentie</b>	300 Hz

## Interfaces

<b>Ethernet</b>	✓ , TCP/IP
	Functie
	EtherNet/IP UDP PROFINET
	Datatransmissiesnelheid
	10/100 Mbit/s
	Protocol
	FTP HTTP
<b>Operatorinterface</b>	Webserver
<b>Optische indicatoren</b>	5 x statusindicator, 5 x LED-staafdiagram, 1 groene/rode feedbackspot
<b>Akoestische indicatoren</b>	Beeper

## Omgevingsgegevens

<b>Omgevingstemperatuur in bedrijf</b>	-20 °C ... +70 °C, toelaatbare relatieve luchtvochtigheid: 0% ... 90% (niet condenserend)
<b>Omgevingstemperatuur magazijn</b>	-20 °C ... +70 °C <sup>1)</sup>
<b>Schokbelasting</b>	EN 60068-2-27:2009-05
<b>Trillingsbelasting</b>	EN 60068-2-6:2008-02

<sup>1)</sup> Toelaatbare relatieve luchtvochtigheid: 0% ... 90% (niet condenserend).

## Algemene aanwijzingen

<b>Leveringsomvang</b>	InspectorP V2D621P-2MSFFB5 LabelChecker-software
------------------------	---

## Certificaten

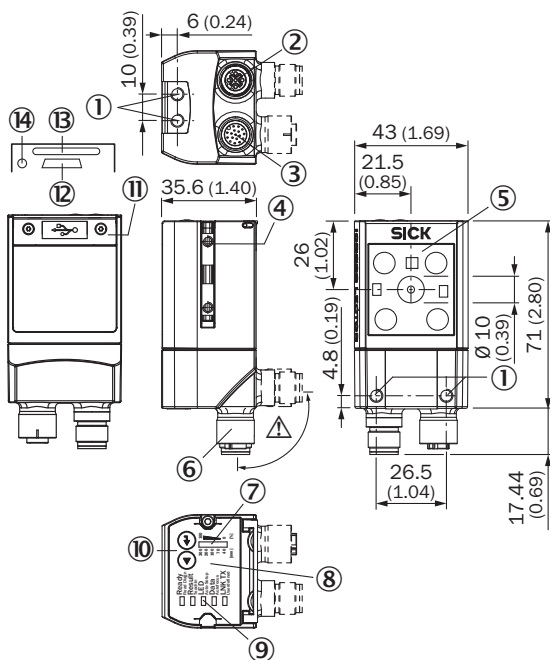
<b>EU declaration of conformity</b>	✓
<b>UK declaration of conformity</b>	✓

## Classificaties

<b>ECLASS 5.0</b>	27310205
<b>ECLASS 5.1.4</b>	27310205
<b>ECLASS 6.0</b>	27310205
<b>ECLASS 6.2</b>	27310205

<b>ECLASS 7.0</b>	27310205
<b>ECLASS 8.0</b>	27310205
<b>ECLASS 8.1</b>	27310205
<b>ECLASS 9.0</b>	27310205
<b>ECLASS 10.0</b>	27289090
<b>ECLASS 11.0</b>	27289090
<b>ECLASS 12.0</b>	27289090
<b>ETIM 5.0</b>	EC001820
<b>ETIM 6.0</b>	EC001820
<b>ETIM 7.0</b>	EC001820
<b>ETIM 8.0</b>	EC001820
<b>UNSPSC 16.0901</b>	43211731

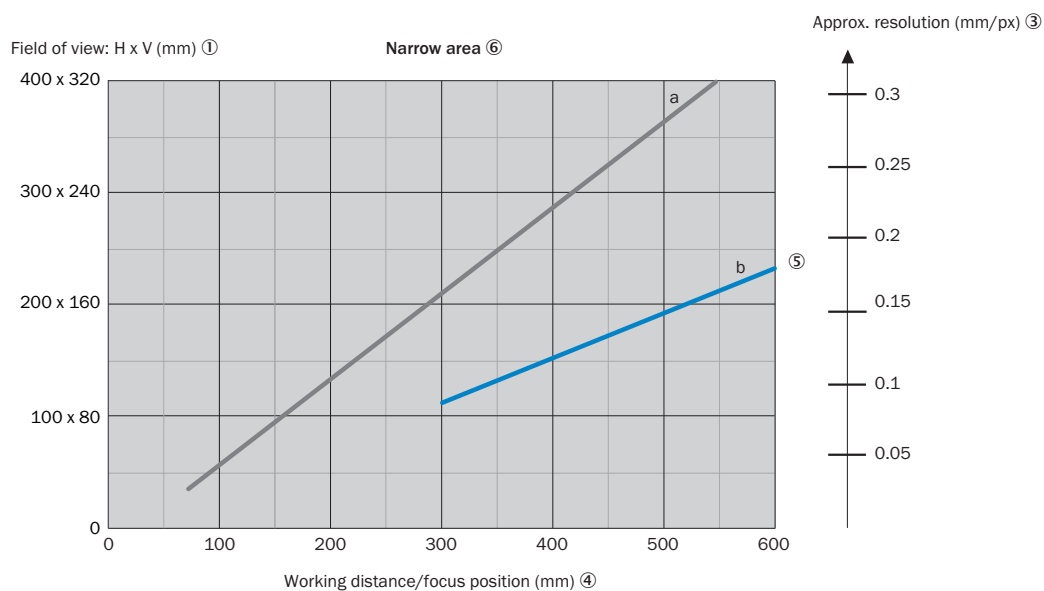
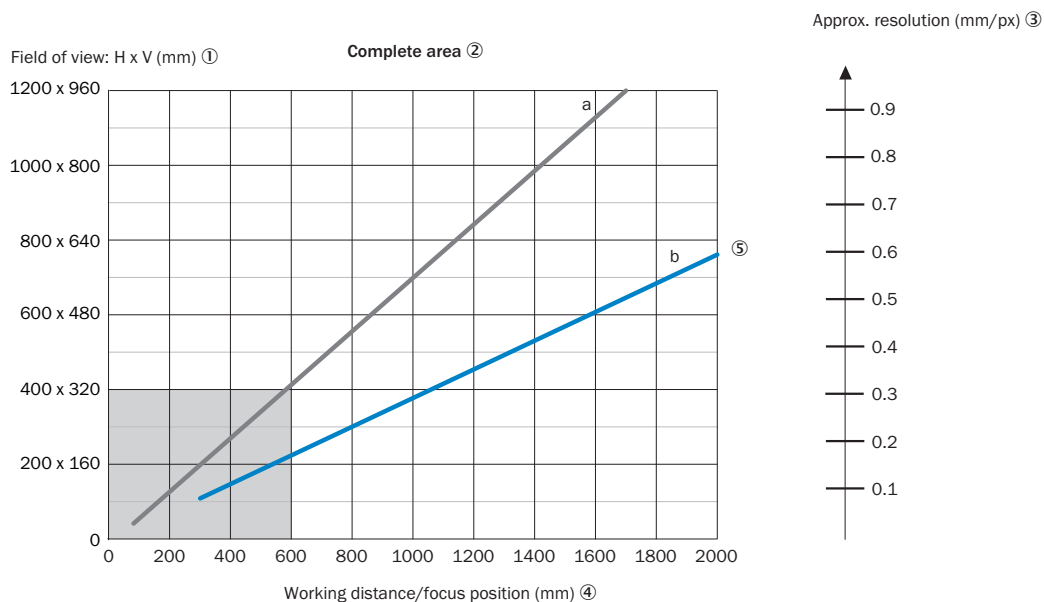
### Maattekening



Afmetingen in mm (inch)

- ① Blind schroefgat M5,5, 5 mm diep (4 x), voor bevestiging van de sensor
- ② Aansluiting "ethernet", 4-pins M12-contactdoos, D-code
- ③ Aansluiting "Power/Serial Data/CAN/I/O", 17-pins M12-stekker, A-code
- ④ Groefstenen M5, 5,5 mm diep (2 x), voor bevestiging (alternatief)
- ⑤ leesvenster met interne verlichtings-LED (4x)
- ⑥ Draaibare stekkerenheid
- ⑦ Balkindicatie
- ⑧ beeper (onder behuizingsdeksel)
- ⑨ LED voor statusindicatie (2 niveaus), 5 x
- ⑩ Functietoets (2 x)
- ⑪ Afdekking (klep)
- ⑫ aansluiting 'USB' (contactdoos, 5-pins, type micro-B), interface alleen voor tijdelijk gebruik (service)
- ⑬ Slot voor MicroSD-geheugenkaart
- ⑭ LED voor MicroSD-geheugenkaart

## Karakteristiek




— a:  $f = 9.6$  mm  
 — b:  $f = 17.1$  mm

Bij het ontwerp van de toepassing moet rekening worden gehouden met de volgende aspecten: geometrie van het gezichtsveld van het apparaat en positie van het gezichtsveld in de ruimte vóór het apparaat. Mogelijke hoeken waarin de objecten kunnen voorkomen ten opzichte van het apparaat. Voor de geplande werkafstand: resulterende lengte en breedte van het gezichtsveld en de geschatte resolutie.

- ① Gezichtsveld: horizontaal x verticaal in mm
- ② gehele bereik
- ③ geschatte resolutie in mm/px
- ④ werkafstand/focuspositie in mm
- ⑤ brandpuntafstand van de lens, hier als voorbeeld voor  $f = 17,1$  mm
- ⑥ smal bereik

### Aanbevolen accessoires

Meer apparaatuitvoeringen en accessoires → [www.sick.com/Label\\_Checker](http://www.sick.com/Label_Checker)

	Korte beschrijving	Type	Artikelnr.
<b>Bevestigingstechniek</b>			
	<ul style="list-style-type: none"> <li><b>Beschrijving:</b> Hoek met adapterplaat</li> </ul>	Bevestigingshoeken	2042902
<b>stekkers en kabels</b>			
	<ul style="list-style-type: none"> <li><b>Beschrijving:</b> Power, Geschikt voor 2 A, Geïsoleerd, Serieel, CAN, Digitale I/O's</li> <li><b>Aansluittype kop A:</b> Contactdoos, M12, 17-pins, recht, A-gecodeerd</li> <li><b>Aansluittype kop B:</b> Stekker, M12, 17-pins, recht, A-gecodeerd</li> <li><b>Signaaltype:</b> Power, Serieel, CAN, Digitale I/O's</li> <li><b>Kabel:</b> 3 m, 17-draads</li> <li><b>Toepassingsbereik:</b> Gebruik met sleepkettingen</li> </ul>	YM2A8D-030XXXF2A8D	6051194
	<ul style="list-style-type: none"> <li><b>Aansluittype kop A:</b> Stekker, M12, 4-pins, recht, Met D-codering</li> <li><b>Aansluittype kop B:</b> Stekker, RJ45, 4-pins, recht</li> <li><b>Signaaltype:</b> Ethernet, PROFINET</li> <li><b>Kabel:</b> 2 m, 4-draads, PUR, halogeenvrij</li> <li><b>Beschrijving:</b> Ethernet, Geïsoleerd, PROFINET</li> <li><b>Toepassingsbereik:</b> Gebruik met sleepkettingen, Olie-/smeermiddelbereik</li> </ul>	YM2D24-020PN1MR-JA4	2106182

## SICK IN ÉÉN OOGOPSLAG

SICK is één van de toonaangevende fabrikanten van intelligente sensoren en sensoroplossingen voor industriële toepassingen. Ons unieke aanbod van producten en services is de perfecte basis voor een veilige en efficiënte besturing van processen, voor de bescherming van mensen tegen ongevallen en het voorkomen van milieuverontreiniging.

Wij hebben uitgebreide ervaring in diverse uiteenlopende domeinen en kennen grondig de branchespecifieke processen en eisen. Zo kunnen wij met intelligente sensoren precies de oplossingen leveren die onze klanten nodig hebben. In onze testcentra in Europa, Azië en Noord-Amerika worden systeemoplossingen voor onze klanten getest en geoptimaliseerd. Dat alles maakt van ons een betrouwbare leverancier en R&D-partner.

Onze uitgebreide services vervolledigen ons aanbod. Met onze SICK LifeTime Services ondersteunen we u tijdens de gehele levenscyclus van de machine en zorgen we voor veiligheid en productiviteit.

**Dat is voor ons “Sensor Intelligence”.**

## WERELDWIJD BIJ U IN DE BUURT:

Contactpersonen en andere vestigingen → [www.sick.com](http://www.sick.com)