



# NCV50B-11EC0101000

SPEETEC 1D

CONTACTLOZE BEWEGINGSSENSOREN

**SICK**  
Sensor Intelligence.



Afbeelding kan afwijken

### Bestelinformatie

Type	Artikelnr.
NCV50B-11EC0101000	1115004

Meer apparaatuitvoeringen en accessoires → [www.sick.com/SPEETEC\\_1D](http://www.sick.com/SPEETEC_1D)



### Gedetailleerde technische specificaties

#### Kenmerken

<b>Bijzonderheid</b>	<p>SPEETEC dicht de kloof tussen tactiele meetwielsystemen en complexe laser Doppler sensoren - en is geschikt voor bijna alle oppervlakken en objecten dankzij contactloos meten zonder standaardmaat. Dit opent nieuwe toepassingsmogelijkheden voor bewegingsbewaking. NCV50B is de voorkeurskeuze voor aanpassing en inzet in eindklanttoepassingen, waarbij een eenvoudige montage belangrijk is. De NCV50B bereikt een zeer hoge meetnauwkeurigheid met grote montagetoleranties, waardoor snelle en eenvoudige montage zonder referentiemeting of kalibratie mogelijk is.</p> <p>Contactloze meting op het bewegende oppervlak zonder standaardmaat.</p> <p>Laser klasse 1</p>
----------------------	---

#### Veiligheidstechnische karakteristieken

<b>MTTFd: de gemiddelde tijd tot aan een gevaarlijk falen en/of defect</b>	33 jaren <sup>1)</sup>
--	------------------------

<sup>1)</sup> Bij dit product gaat het om een standaardproduct en geen veiligheidscomponent in de zin van de machinerichtlijn. Berekening op basis van nominale last van de componenten, gemiddelde omgevingstemperatuur 40 °C, inzetfrequentie 8760 h/a. Alle elektronische uitvalen worden gezien als gevaarlijke uitvalen. Voor nadere informatie zie documentnr. 8015532.

#### System

<b>Lichtbron</b>	2 continue golflasers <sup>1)</sup>
<b>Golflengte</b>	850 nm
<b>Laserklasse</b>	1 (IEC 60825-1:2014) <sup>2)</sup>
<b>Lichtsoort</b>	Niet zichtbaar infrarood licht
<b>Type. Meetveldgrootte (afstand)</b>	2 mm x 3 mm (bij 50 mm) 8 mm x 3 mm (bij 45 mm) 8 mm x 3 mm (bij 55 mm)
<b>Laservermogen (per laser)</b>	0,78 mW <sup>3)</sup>

<sup>1)</sup> L10 ≥ 32.500 h (niet temperatuurafhankelijk). De lasers zijn altijd in werking als de sensor van stroom wordt voorzien. Om de levensduur van de sensor te verlengen, raden wij aan om de sensor volledig los te koppelen van de spanning wanneer deze niet nodig is. Garantieclaims die gebaseerd zijn op het feit dat de laser het einde van zijn levensduur heeft bereikt, worden niet geaccepteerd.

<sup>2)</sup> Niet opzettelijk is de laserstraal staren. De laserstraal niet op de ogen van personen richten.

<sup>3)</sup> Het apparaat mag niet worden gebruikt, als de schijf beschadigd is of ontbreekt.

## Performance

<b>Nominale meetafstand</b>	50 mm
<b>Statische montagetolerantie</b>	Ca. $\pm 5$ mm <sup>1)</sup>
<b>Toegestane statische meetafstand</b>	30 ... 100 mm <sup>2)</sup>
<b>Bewegingsrichting</b>	1D, x-richting
<b>Start/stop</b>	Mogelijk
<b>Bewegingsdetectie</b>	Bidirectioneel
<b>Meetstap (<math>\mu\text{m}</math>/puls)</b>	1.000 (bij 90° elektrisch)
<b>Snelheidsmeetbereik</b>	$> 0$ m/s - 10 m/s <sup>3)</sup>
<b>Toegestane acceleratie</b>	$\leq 30$ m/s <sup>2</sup>
<b>Meetnauwkeurigheid</b>	
Meetnauwkeurigheid	0,1 % <sup>4)</sup>
Herhaalnauwkeurigheid	0,05 % <sup>5)</sup>
<b>Interne bemonsteringsfrequentie</b>	330 $\mu\text{s}$
<b>Latentie</b>	2,9 ms

<sup>1)</sup> Montage binnen de gespecificeerde meetafstand heeft geen invloed op de meetnauwkeurigheid van de meting bij geschikt materiaal. Toepassing buiten de tolerantie is met beperkingen mogelijk.

<sup>2)</sup> De mogelijke meetafstand is materiaalafhankelijk en moet steeds voor het materiaal in de toepassing worden bepaald, zie tabel 'Toegestane meetafstand'. De statische montagetolerantie is al inbegrepen in het genoemde bereik en is niet extra ter beschikking.

<sup>3)</sup> Geen continu gebruik  $< 0,05$  m/s aanbevolen.

<sup>4)</sup> Foutgrens voor de systematische meetafwijking conform DIN 1319-1:1995. Geldig tussen 0,2 m/s ... 10 m/s. De haalbare meetnauwkeurigheid hangt af van de nauwkeurigheid van de installatie. Zie 'Toelaatbare afwijkingen van de nominale uitlijning'.

<sup>5)</sup> Maximale toevallige meetafwijking conform DIN 1319-1:1995, onder gelijkblijvende omstandigheden. Geldig tussen 0,2 m/s ... 10 m/s, gemiddeld over 0,25 m meetlengte.

## Elektrisch

<b>Voedingsspanning</b>	12 V ... 30 V
<b>Communicatie-interface</b>	HTL / Push pull
<b>Outputfrequentie</b>	$\leq 625$ kHz
<b>Aansluittype</b>	Stekker, M12, 8-pins, A-gecodeerd <sup>1)</sup>
<b>Parametreer- en diagnostische interface met digitale input en output</b>	Nee
<b>Opgenomen vermogen</b>	$< 8$ W
<b>Laststroom</b>	$\leq 30$ mA, per kanaal
<b>Ompoolbeveiligd</b>	✓
<b>Beschermingsklasse</b>	III Volgens DIN EN 61140
<b>Kortsluitingbestendige uitgangen</b>	✓ <sup>2)</sup>
<b>Initialisatietijd</b>	Max. 3 s <sup>3)</sup>

<sup>1)</sup> Let op de maximale kabellengte: bijvoorbeeld 20 m met een resolutie van 4  $\mu\text{m}$  en 1 m/s of 2 m met een resolutie van 4  $\mu\text{m}$  en 5 m/s: De frequentie wordt berekend met 4-voudige evaluatie, differentieel, als volgt: Frequentie = (snelheid / resolutie) / 4; bijv.: (5,0 m/s / 4  $\mu\text{m}$ ) / 4 = 312,5 kHz; maximale frequentie 625 kHz.

<sup>2)</sup> Kortsluiting met betrekking tot een ander kanaal, U<sub>s</sub> of GND voor max. 30 s.

<sup>3)</sup> De digitale output DO kan gedurende deze tijd een ongedefinieerde toestand hebben.

## Mechanica

<b>Afmetingen</b>	140 mm x 95 mm x 32,5 mm (zonder stekker)
-------------------	---

<sup>1)</sup> Overschrijding van de waarden leidt tot een hogere systematische meetafwijking, zie 'Toegestane afwijkingen van de nominale uitlijning'.

<b>Gewicht</b>	400 g
<b>Materiaal</b>	Behuizing Aluminium
	Ring PMMA
	Stekkerinzet PA66, koper-zink-legering (CuZn)
<b>Toegestane hoek</b>	Toelaatbare knikhoek $\leq \pm 1,5^\circ$ <sup>1)</sup>
	Toegestane gierhoek $\leq \pm 1,5^\circ$ <sup>1)</sup>
	Toegestane rolhoek $\leq \pm 10^\circ$ <sup>1)</sup>

<sup>1)</sup> Overschrijding van de waarden leidt tot een hogere systematische meetafwijking, zie 'Toegestane afwijkingen van de nominale uitlijning'.

### Omgevingsgegevens

<b>EMC</b>	EN 61000-6-2, EN 61000-6-3
<b>Isolatieklasse</b>	IP65 (EN 60529) <sup>1)</sup>
	IP67 (EN 60529) <sup>1)</sup>
<b>Toegestane relatieve luchtvochtigheid</b>	70 % <sup>2)</sup>
<b>Temperatuur</b>	Bedrijfstemperatuurbereik 0 °C ... +45 °C <sup>3)</sup>
	Opslagtemperatuurbereik -32 °C ... +60 °C, Zonder verpakking
<b>Weerstandsvermogen</b>	Weerstandsvermogen bij schokken 30 g, 6 ms (EN 60068-2-27)
	Weerstandsvermogen bij trillingen 20 g, 10 Hz ... 2.000 Hz (EN 60068-2-6)

<sup>1)</sup> Bij een geschikte contrastekker en correcte installatie van de contrastekker.

<sup>2)</sup> Condensatie van de lasermodule en de glazen ruit is niet toegestaan.

<sup>3)</sup> Bij overschrijding van het toegestane temperatuurbereik schakelt de sensor de laser uit om deze te beschermen tegen beschadigingen. In dit geval wordt er geen signaal meer afgegeven. De variant met parametreer- en diagnosefunctie biedt de mogelijkheid de interne temperatuur en daarmee de reserves tot aan de uitschakeling te controleren.

### Certificaten

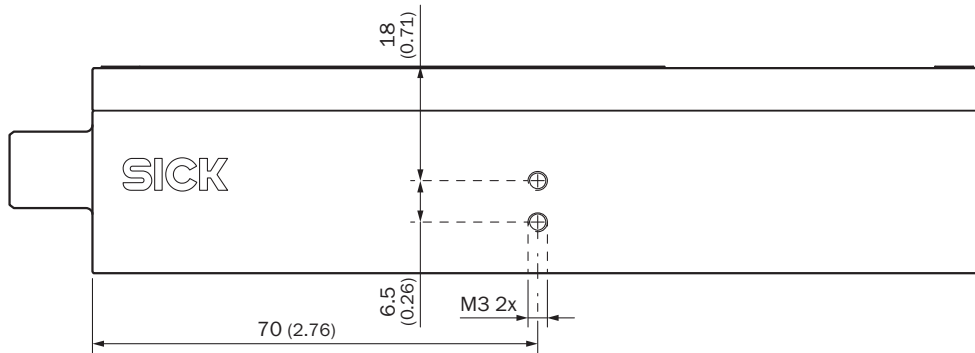
<b>EU declaration of conformity</b>	✓
<b>UK declaration of conformity</b>	✓
<b>ACMA declaration of conformity</b>	✓
<b>Moroccan declaration of conformity</b>	✓
<b>China RoHS</b>	✓
<b>cULus certificate</b>	✓
<b>Information according to Art. 3 of Data Act (Regulation EU 2023/2854)</b>	✓

### Classificaties

<b>ECLASS 5.0</b>	27270790
<b>ECLASS 5.1.4</b>	27270790
<b>ECLASS 6.0</b>	27270790
<b>ECLASS 6.2</b>	27270790
<b>ECLASS 7.0</b>	27270790
<b>ECLASS 8.0</b>	27270790

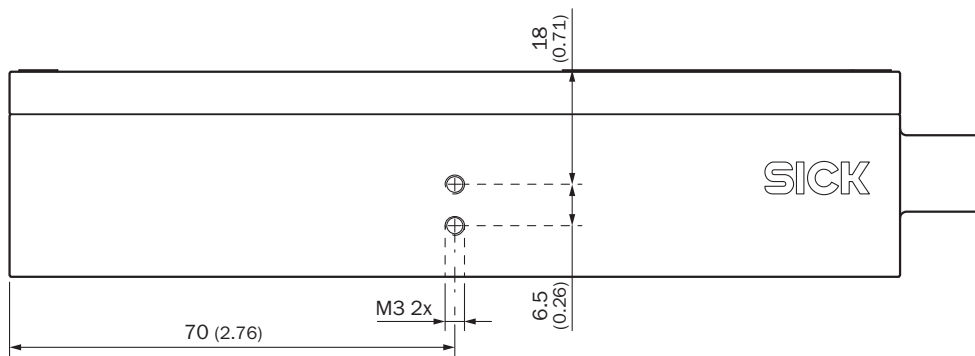
<b>ECLASS 8.1</b>	27270790
<b>ECLASS 9.0</b>	27270790
<b>ECLASS 10.0</b>	27270790
<b>ECLASS 11.0</b>	27270790
<b>ECLASS 12.0</b>	27275201

Maattekening Zijaanzicht met schroefgaten voor knoppen



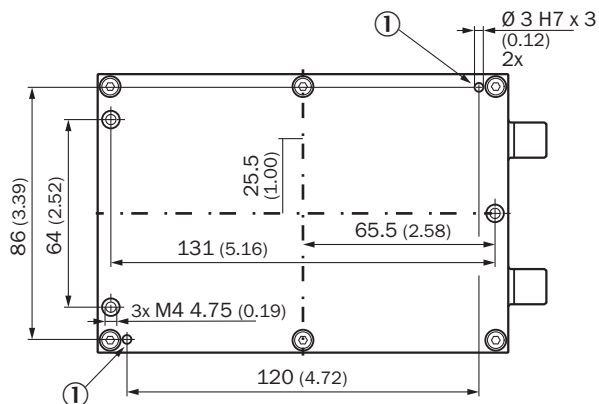
Afmetingen in mm (inch)

Maattekening Zijaanzicht met schroefgaten voor knoppen



Afmetingen in mm (inch)

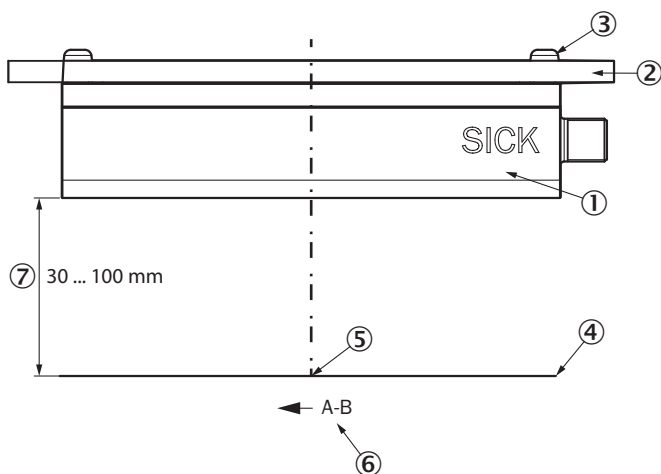
Maattekening Bevestigingskant



Afmetingen in mm (inch)

① Gatens Ø 3 H7 x 3 voor het plaatsen van paspennen

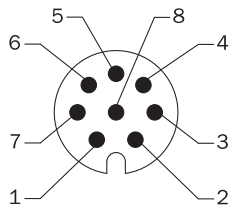
Installatiegegevens Nominale uitlijning van de sensor ten opzichte van het oppervlak (z-as)



- ① Sensor
- ② Montageoppervlak
- ③ M4-schroeven
- ④ te meten oppervlak
- ⑤ Meetpunt op x/y-vlak, 82,5 mm verwijderd van het montagevlak
- ⑥ Materiaalbeweging voorwaarts; signaalvolgorde A voor B
- ⑦ Meetafstand tussen sensor en oppervlak, zie ook tabel "Toegestane meetafstand"

Materiaal	Toegestane meetafstand
-	30 ... 100 mm
-	30 ... 100 mm
-	50 ... 80 mm
Textiel	40 ... 60 mm

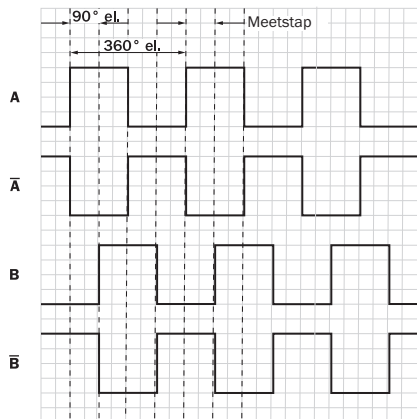
Anschlussbelegung



Signaal-stekker M12, 8-pins en kabel, 8-draads

Stekker M12, 8-pins	Draadkleur	TTL, HTL standaardsignaal	TTL, HTL signaal programmeerbaar	Toelichting
1	Bruin	A-	A-	Signaalleiding
2	Wit	A	A	Signaalleiding
3	Zwart	B-	B-	Signaalleiding
4	Roze	B	B	Signaalleiding
5	Geel	Niet bekabelen!	Digitale output	Waarschuwing: signaalvariant in acht nemen!
6	Paars	Niet bekabelen!	Digitale input	Waarschuwing: signaalvariant in acht nemen!
7	Blauw	GND	GND	Massa-aansluiting van de sensor
8	Rood	+U <sub>S</sub>	+U <sub>S</sub>	Voedingsspanning
Afscherming	Afscherming	Afscherming	Afscherming	Afscherming aangesloten op behuizing aan sensorzijde, aangesloten op aarde aan besturingszijde
Aarding	Aardpunt aan de behuizing			De sensor moet via het aan de behuizing voorziene aardpunt worden geaard.
-	-	-	-	-
Technische gegevens digitale input				
Type	Current Sink Type 1/3	-	-	-
Inputspanning HIGH	15 V ... 30 V	-	-	-
Inputspanning LOW	-3 V ... 5 V	-	-	-
Inputstroom HIGH	2 mA ... 2,6 mA	-	-	-
Inputstroom LOW	0 mA ... 2,6 mA	-	-	-
-	-	-	-	-
Technische gegevens digitale output				
Type	Push-Pull Output	-	-	-
Outputspanning HIGH	(U <sub>S</sub> - 2 V) ... U <sub>S</sub>	-	-	-
Outputspanning LOW	0 V ... 2 V	-	-	-
Outputstroom HIGH	0,5 mA ... 30 mA	-	-	-

Diagrammen Signaaloutputs voor elektrische interfaces TTL en HTL bij materiaalbewegingen voorwaarts (zie installeringsgegevens)





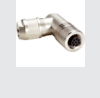




De meetstap komt overeen met  $90^\circ$  elektrisch. De gespecificeerde resolutie, bijvoorbeeld  $4 \mu\text{m}$ , kan alleen worden bereikt als de tellerkaart 4 keer wordt gescand. Dit telt elke flank binnen de periode van  $360^\circ$  el. (stijgend A, stijgend B, dalend A, dalend B).

Aanbevolen accessoires

Meer apparaatuitvoeringen en accessoires → [www.sick.com/SPEETEC\\_1D](http://www.sick.com/SPEETEC_1D)

	Korte beschrijving	Type	Artikelnr.
stekkers en kabels			
	<ul style="list-style-type: none"> <li><b>Beschrijving:</b> Incrementeel, Geïsoleerd, SSI</li> <li><b>Aansluittype kop A:</b> Contactdoos, M12, 8-pins, recht</li> <li><b>Aansluittype kop B:</b> Open kabeluiteinde</li> <li><b>Signaaltype:</b> Incrementeel, SSI</li> <li><b>Kabel:</b> 2 m, 8-draads, PUR, halogeenvrij</li> <li><b>Aansluittechniek:</b> Open kabeluiteinde</li> <li><b>Toepassingsbereik:</b> Gebruik met sleepkettingen, Olie-/smeermiddelbereik</li> </ul>	DOL-1208-G02MAC1	6032866
	<ul style="list-style-type: none"> <li><b>Beschrijving:</b> Incrementeel, Geïsoleerd, SSI</li> <li><b>Aansluittype kop A:</b> Contactdoos, M12, 8-pins, recht</li> <li><b>Aansluittype kop B:</b> Open kabeluiteinde</li> <li><b>Signaaltype:</b> Incrementeel, SSI</li> <li><b>Kabel:</b> 5 m, 8-draads, PUR, halogeenvrij</li> <li><b>Aansluittechniek:</b> Open kabeluiteinde</li> <li><b>Toepassingsbereik:</b> Gebruik met sleepkettingen, Olie-/smeermiddelbereik</li> </ul>	DOL-1208-G05MAC1	6032867
	<ul style="list-style-type: none"> <li><b>Beschrijving:</b> Incrementeel, Geïsoleerd, SSI</li> <li><b>Aansluittype kop A:</b> Contactdoos, M12, 8-pins, recht</li> <li><b>Aansluittype kop B:</b> Open kabeluiteinde</li> <li><b>Signaaltype:</b> Incrementeel, SSI</li> <li><b>Kabel:</b> 10 m, 8-draads, PUR, halogeenvrij</li> <li><b>Aansluittechniek:</b> Open kabeluiteinde</li> <li><b>Toepassingsbereik:</b> Gebruik met sleepkettingen, Olie-/smeermiddelbereik</li> </ul>	DOL-1208-G10MAC1	6032868
	<ul style="list-style-type: none"> <li><b>Beschrijving:</b> Incrementeel, Geïsoleerd, SSI</li> <li><b>Aansluittype kop A:</b> Contactdoos, M12, 8-pins, recht</li> <li><b>Aansluittype kop B:</b> Open kabeluiteinde</li> <li><b>Signaaltype:</b> Incrementeel, SSI</li> <li><b>Kabel:</b> 20 m, 8-draads, PUR, halogeenvrij</li> <li><b>Aansluittechniek:</b> Open kabeluiteinde</li> <li><b>Toepassingsbereik:</b> Gebruik met sleepkettingen, Olie-/smeermiddelbereik</li> </ul>	DOL-1208-G20MAC1	6032869
	<ul style="list-style-type: none"> <li><b>Beschrijving:</b> Geïsoleerd</li> <li><b>Aansluittype kop A:</b> Contactdoos, M12, 8-pins, recht</li> <li><b>Aansluittype kop B:</b> Stekker, M12, 8-pins, recht</li> <li><b>Kabel:</b> 5 m, 8-draads, PUR, halogeenvrij</li> <li><b>Toepassingsbereik:</b> Olie-/smeermiddelbereik</li> </ul>	DSL-1208-G05MAC1	6032913
	<ul style="list-style-type: none"> <li><b>Aansluittype kop A:</b> Open kabeluiteinde</li> <li><b>Aansluittype kop B:</b> Open kabeluiteinde</li> <li><b>Signaaltype:</b> SSI, Incrementeel</li> <li><b>Leveringsomvang:</b> Per strekkende meter</li> <li><b>Kabel:</b> 11-draads, PUR</li> <li><b>Beschrijving:</b> SSI, Geïsoleerd, Incrementeel</li> </ul>	LTG-2411-MW	6027530
	<ul style="list-style-type: none"> <li><b>Aansluittype kop A:</b> Open kabeluiteinde</li> <li><b>Aansluittype kop B:</b> Open kabeluiteinde</li> <li><b>Signaaltype:</b> SSI, Incrementeel</li> <li><b>Leveringsomvang:</b> Per strekkende meter</li> <li><b>Kabel:</b> 12-draads, PUR, halogeenvrij</li> <li><b>Beschrijving:</b> SSI, Geïsoleerd, Incrementeel</li> </ul>	LTG-2512-MW	6027531
	<ul style="list-style-type: none"> <li><b>Aansluittype kop A:</b> Open kabeluiteinde</li> <li><b>Aansluittype kop B:</b> Open kabeluiteinde</li> <li><b>Signaaltype:</b> SSI, TTL, HTL, Incrementeel</li> <li><b>Leveringsomvang:</b> Per strekkende meter</li> <li><b>Kabel:</b> 12-draads, Bestand tegen UV en zout water, PUR, halogeenvrij</li> <li><b>Beschrijving:</b> SSI, Geïsoleerd, TTL, HTL, Incrementeel</li> </ul>	LTG-2612-MW	6028516
	<ul style="list-style-type: none"> <li><b>Beschrijving:</b> Geïsoleerd</li> <li><b>Aansluittype kop A:</b> Contactdoos, M12, 8-pins, recht, A-gecodeerd</li> <li><b>Aansluittechniek:</b> Schroefklemmen</li> <li><b>Toegestane kabeldoorsnede:</b> 0,25 mm<sup>2</sup> ... 0,5 mm<sup>2</sup></li> </ul>	DOS-1208-GA	6028369
	<ul style="list-style-type: none"> <li><b>Beschrijving:</b> Geïsoleerd</li> <li><b>Aansluittype kop A:</b> Stekker, M12, 8-pins, recht, A-gecodeerd</li> <li><b>Aansluittechniek:</b> Schroefklemmen</li> <li><b>Toegestane kabeldoorsnede:</b> ≤ 0,5 mm<sup>2</sup></li> </ul>	STE-1208-GA	6028370
	<ul style="list-style-type: none"> <li><b>Beschrijving:</b> Incrementeel, Geïsoleerd, SSI</li> <li><b>Aansluittype kop A:</b> Contactdoos, M12, 8-pins, recht</li> <li><b>Aansluittype kop B:</b> Open kabeluiteinde</li> </ul>	DOL-1208-G05MAD3	2121359

	Korte beschrijving	Type	Artikelnr.
	<ul style="list-style-type: none"> <li>• <b>Signaaltype:</b> Incrementeel, SSI</li> <li>• <b>Kabel:</b> 5 m, 8-draads, PUR, halogeenvrij</li> <li>• <b>Aansluittechniek:</b> Open kabeluiteinde</li> </ul>		
	<ul style="list-style-type: none"> <li>• <b>Beschrijving:</b> HIPERFACE<sup>®</sup>, Geïsoleerd, Incrementeel</li> <li>• <b>Aansluittype kop A:</b> Contactdoos, M12, 8-pins, haaks</li> <li>• <b>Aansluittype kop B:</b> Open kabeluiteinde</li> <li>• <b>Signaaltype:</b> HIPERFACE<sup>®</sup>, Incrementeel</li> <li>• <b>Kabel:</b> 20 m, 8-draads, PUR</li> <li>• <b>Toepassingsbereik:</b> Olie-/smeermiddelbereik</li> </ul>	DOL-1208-W20MAC1	6037727
	<ul style="list-style-type: none"> <li>• <b>Beschrijving:</b> HIPERFACE<sup>®</sup>, Geïsoleerd, Incrementeel</li> <li>• <b>Aansluittype kop A:</b> Contactdoos, M12, 8-pins, haaks</li> <li>• <b>Aansluittype kop B:</b> Open kabeluiteinde</li> <li>• <b>Signaaltype:</b> HIPERFACE<sup>®</sup>, Incrementeel</li> <li>• <b>Kabel:</b> 2 m, 8-draads, PUR, halogeenvrij</li> <li>• <b>Toepassingsbereik:</b> Olie-/smeermiddelbereik</li> </ul>	DOL-1208-W02MAC1	6037724
	<ul style="list-style-type: none"> <li>• <b>Beschrijving:</b> HIPERFACE<sup>®</sup>, Geïsoleerd, Incrementeel</li> <li>• <b>Aansluittype kop A:</b> Contactdoos, M12, 8-pins, haaks</li> <li>• <b>Aansluittype kop B:</b> Open kabeluiteinde</li> <li>• <b>Signaaltype:</b> HIPERFACE<sup>®</sup>, Incrementeel</li> <li>• <b>Kabel:</b> 5 m, 8-draads, PUR, halogeenvrij</li> <li>• <b>Toepassingsbereik:</b> Olie-/smeermiddelbereik</li> </ul>	DOL-1208-W05MAC1	6037725
	<ul style="list-style-type: none"> <li>• <b>Beschrijving:</b> HIPERFACE<sup>®</sup>, Geïsoleerd, Incrementeel</li> <li>• <b>Aansluittype kop A:</b> Contactdoos, M12, 8-pins, haaks</li> <li>• <b>Aansluittype kop B:</b> Open kabeluiteinde</li> <li>• <b>Signaaltype:</b> HIPERFACE<sup>®</sup>, Incrementeel</li> <li>• <b>Kabel:</b> 10 m, 8-draads, PUR, halogeenvrij</li> <li>• <b>Toepassingsbereik:</b> Olie-/smeermiddelbereik</li> </ul>	DOL-1208-W10MAC1	6037726
	<ul style="list-style-type: none"> <li>• <b>Beschrijving:</b> Ethernet, Geïsoleerd</li> <li>• <b>Aansluittype kop A:</b> Contactdoos, M12, 8-pins, haaks, A-gecodeerd</li> <li>• <b>Signaaltype:</b> Ethernet</li> <li>• <b>Kabel:</b> CAT5, CAT5e</li> <li>• <b>Aansluittechniek:</b> QUICKON-snelaansluitingen</li> <li>• <b>Toegestane kabeldoorsnede:</b> 0,14 mm<sup>2</sup> ... 0,34 mm<sup>2</sup></li> </ul>	DOS-1208-WA	6043358
hulpmiddelen voor inbedrijfname en testmiddelen			
	<ul style="list-style-type: none"> <li>• <b>Product:</b> Afstelhulpen</li> <li>• <b>Beschrijving:</b> Geschikt voor NCV50/SPEETEC. Vereenvoudigt de montage van de SPEETEC in de juiste afstand en hoek ten opzichte van het oppervlak. Verpakkingseenheid: 1 stuks.</li> </ul>	BEF-WN-NCV50-ADJST	2117003
	<ul style="list-style-type: none"> <li>• <b>Product:</b> Afstelhulpen</li> <li>• <b>Beschrijving:</b> Laser spot detector kaart om de laserspot van de SPEETEC NCV50 voor het oog zichtbaar te maken en het juiste werkpunt te bepalen.</li> </ul>	BEF-SPEETEC-LSD	2120614

	Korte beschrijving	Type	Artikelnr.
<b>Bevestigingstechniek</b>			
	<ul style="list-style-type: none"> <li><b>Beschrijving:</b> Hoek voor montage van SICK reflectielichtsensoren, W4, W9, G6 aan de NCV50. Met de BEF-MK-NCV50-W49G6 kunnen reflectielichtsensoren van SICK van de series W4, W9, G6 aan de NCV50 worden gemonteerd. Dit maakt een verbeterde herkenning van materiaalranden mogelijk en daarmee een nauwkeurigere lengtemeting. De positie van het aanraakpunt in bewegingsrichting wordt bepaald door de montagepositie, de positie in de y-richting is instelbaar door middel van sleufgaten aan de hoek.</li> <li><b>Verpakkingseenheid:</b> 1 stuk</li> <li><b>Leveringsomvang:</b> Instelhulp, schroeven voor bevestiging van de reflexaster</li> <li><b>Geschikt voor:</b> NCV50, W4, W9, G6</li> </ul>	BEF-MK-NCV50-W49G6	2117457
	<ul style="list-style-type: none"> <li><b>Beschrijving:</b> De montagebeugel BEF-WN-NCV50-montagebeugel maakt een eenvoudige en correcte montage van de sensor mogelijk met naleving van de gespecificeerde toleranties voor afstand en hoek. De BEF-WN-NCV50-montagebeugel kan met de BEF-WF-MWS120 montagebeugel worden gecombineerd. Daarmee kan een montage aan het frame van de machine plaatsvinden.</li> <li><b>Verpakkingseenheid:</b> 1 stuk</li> <li><b>Leveringsomvang:</b> Montagebeugel, schroeven voor bevestiging van de NCV50</li> <li><b>Geschikt voor:</b> NCV50 / SPEETEC</li> </ul>	BEF-WN-NCV50-montagebeugel	2117456
	<ul style="list-style-type: none"> <li><b>Beschrijving:</b> Montagebeugel voor meetwielstelsysteem MWS120 en laser-oppervlakkbewegingssensoren SPEETEC 1D</li> <li><b>Geschikt voor:</b> MWS120, NCV50 (in combinatie met BEF-WN-NCV50-montagebeugel art-nr.: 2117456)</li> </ul>	BEF-WF-MWS-NCV	2113284
<b>apparatuurbescherming en apparatuuronderhoud</b>			
	<ul style="list-style-type: none"> <li><b>Productfamilie:</b> Reinigingsmiddel</li> <li><b>Beschrijving:</b> Doek voor het reinigen van optische oppervlakken</li> </ul>	Optische doek	4003353
<b>reflexastasters en sensoren</b>			
	<ul style="list-style-type: none"> <li><b>Schakelafstand max.:</b> 25 mm ... 300 mm</li> <li><b>Werkingsprincipe:</b> Reflexaster</li> <li><b>Aansluittype:</b> Kabel met stekker M8, 4-pins</li> <li><b>Lichtsoort:</b> Zichtbaar rood licht</li> <li><b>Instelling:</b> Potentiometer</li> <li><b>Constructie:</b> Blokvormig</li> </ul>	WTB4SL-3P3261	1058238
<b>integratiemodule en adapter</b>			
	<ul style="list-style-type: none"> <li><b>Beschrijving:</b> Digitaal display met resistief touchscreen, voor SPEETEC, incrementele encoder en meetwiel-encoder. Multifunctioneel apparaat voor gebruik als tachometer, toerenteller, pulsteller, positie-indicator, stuksteller en totaalsteller. communicatie-interface: incrementele communicatie-interface detail: RS-422, RS485</li> </ul>	DIS-IPDTACCRO000	4119630
	<ul style="list-style-type: none"> <li><b>Beschrijving:</b> Tafelbehuizing geschikt voor de inbouw van het weergaveapparaat DIS-IPDTACCRO000)</li> </ul>	DIS-DH30M	7135599

## SICK IN ÉÉN OOGOPSLAG

SICK is één van de toonaangevende fabrikanten van intelligente sensoren en sensoroplossingen voor industriële toepassingen. Ons unieke aanbod van producten en services is de perfecte basis voor een veilige en efficiënte besturing van processen, voor de bescherming van mensen tegen ongevallen en het voorkomen van milieuverontreiniging.

Wij hebben uitgebreide ervaring in diverse uiteenlopende domeinen en kennen grondig de branchespecifieke processen en eisen. Zo kunnen wij met intelligente sensoren precies de oplossingen leveren die onze klanten nodig hebben. In onze testcentra in Europa, Azië en Noord-Amerika worden systeemoplossingen voor onze klanten getest en geoptimaliseerd. Dat alles maakt van ons een betrouwbare leverancier en R&D-partner.

Onze uitgebreide services vervolledigen ons aanbod. Met onze SICK LifeTime Services ondersteunen we u tijdens de gehele levenscyclus van de machine en zorgen we voor veiligheid en productiviteit.

**Dat is voor ons “Sensor Intelligence”.**

## WERELDWIJD BIJ U IN DE BUURT:

Contactpersonen en andere vestigingen → [www.sick.com](http://www.sick.com)