

SICK.COM



DATASHEET

PLB-5150102

PLB
Robotgeleidingssystemen

SICK Sensor Intelligence

ROBOTGELEIDINGSSYSTEMEN

PLB-5150102

BESTELINFORMATIE

Type	Artikelnr.
PLB-5150102	1114997

Verdere apparaatvarianten en accessoires op www.sick.com/PLB



GEDETAILEERDE TECHNISCHE SPECIFICATIES

KENMERKEN

Productuitvoering	PLB-515
Zichtveld	Klein
Classificatie	Pro
Taak	Positie herkennen
Applicaties	Robotgeleiding
Type camera	3D-snapshot
Voorbeeld zichtvolume (L x B x H)	300 mm x 200 mm x 500 mm
Beeldresolutie	0,164 mm ... 0,24 mm, afhankelijk van de afstand tot de camera
Lichtbron	LED, blauw, 465 nm
LED-klasse	Risicogroep 0 (Exempt, IEC62471 : 2006)
3D-CAD-format	IGES, STEP
Lokalisatieprincipe	CAD-model, geometrische vorm- en randlokalisatie
Technologie	3D-snapshot, Beeldanalyse

MECHANISCH/ELEKTRISCH

Aansluittype	Stekker M9, 7-pins
Voedingsspanning	12 V ... 24 V, of PoE klasse 3
Stroomopname	2 A
Afmetingen (L x B x H)	192 mm x 50 mm x 52 mm
Gewicht	650 g
Isolatieklasse	IP65 / IP67

PERFORMANCE

Lokalisatietijd	3 s ... 10 s, typisch
Onderdeelgrootte	(ca.) > 50 mm x 50 mm x 50 mm
Onderdeelkenmerken	Eenvoudige en complexe werkstukvormen

INTERFACES

Ethernet	Datatransmissiesnelheid	1 Gbit/s (camera), 10/100 Mbit/s (robot)
	Protocol	TCP/IP (camera)
	Elektrische aansluiting	RJ45

OMGEVINGSGEGEVENS

Omgevingstemperatuur in bedrijf	0 °C ... +40 °C, niet-condenserend
Schokbelasting	80 g/1,9 ms, 25 g / 6 ms ¹⁾
Trillingsbelasting	30-500 Hz / 10 g ²⁾

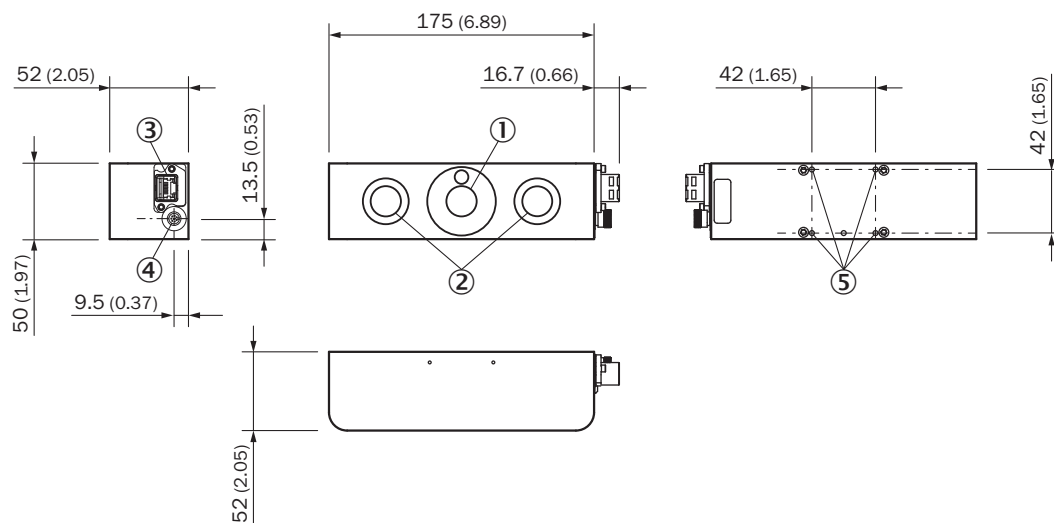
¹⁾ IEC 60068-2-27.²⁾ IEC 60068-2-6.**ALGEMENE AANWIJZINGEN**

Leveringsomvang	N36 camera PLB Application Software
Voorgekalibreerd	✓

CERTIFICATEN

ACMA declaration of conformity	✓
China RoHS	✓
Information according to Art. 3 of Data Act (Regulation EU 2023/2854)	✓

MAATTEKENING



Afmetingen in mm (inch)

- ① LED-projectiemodule
- ② Beeldsensor
- ③ Ethernet (RJ45)
- ④ Power/I/O (binder 712, 7-pins)
- ⑤ bevestigingsschroefdraad (4x M4 x 0,7 mm, 8 mm diep)

Meer informatie en geschikte accessoires, toepassingsvoorbeelden en downloads zoals CAD-maatmodellen, gebruiksaanwijzingen en software vindt u onder www.sick.com/1114997



SICK IN ÉÉN OOGOPSLAG

SICK is een wereldwijd toonaangevende technologieonderneming voor intelligente sensoroplossingen en geïntegreerde oplossingen in de industriële automatisering. Onze technologieën stellen wereldwijd nieuwe normen en maken uw industriële processen efficiënter, veiliger en duurzamer – zowel in de logistiek als in de productie.

SICK combineert sensorintelligentie met branche-inzicht en gecertificeerde adviesdiensten. Wij bieden u de ideale basis voor schaalbare en op maat gesneden automatiseringsoplossingen en bieden u een toegevoegde waarde over de hele waardescheppingsketen. Onze nauwe samenwerking met onze klanten is meer dan alleen een belofte: samen verbeteren we de productiviteit, verhogen we de kwaliteit, beschermen we de gezondheid en veiligheid en zorgen we voor een duurzame toekomst. Met empathie en vertrouwen.

Met passie en een pioniersgeest ontwikkelt SICK al sinds 1946 innovatieve technologieën. Dankzij een wereldwijd netwerk in ca. 40 landen biedt SICK wereldwijde dekking en is ook altijd aanwezig bij u in de buurt. Het hoofdkantoor van het bedrijf is gevestigd in Waldkirch in de buurt van Freiburg in Duitsland. Onze klanten doen hun voordeel met ons inzicht in lokale en wereldwijde eisen en behoeften, die wij vertalen naar oplossingen op maat.