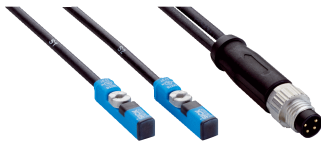


MZT8-03VPS-KRTS37

MZT8 Twin

CILINDERSENSOREN

SICK
Sensor Intelligence.



Bestelinformatie

Type	Artikelnr.
MZT8-03VPS-KRTS37	1114713

Meer apparaatuitvoeringen en accessoires → www.sick.com/MZT8_Twin



Gedetailleerde technische specificaties

Kenmerken

Cilindervorm	T-slot
Cilindervormen met adapter	Profielstangcilinder Trekstangcilinder Ronde cilinder Cilinder met zwaluwstaartslot SMC-rail CDQ2 SMC-rail ECDQ2
Lengte behuizing	24 mm
Schakeloutput	2 x PNP
Schakelfrequentie	1.000 Hz
Uitgangsfunctie	2 x NO-contact
Elektrische uitvoering	DC 4-draads
Isolatieklasse	IP68 ¹⁾
Bijzondere kenmerken	Twee sensorkoppen op één stekker

¹⁾ Conform EN 60529 (IP 67/IP 68).

Mechanisch/Elektrisch

Voedingsspanning	10 V DC ... 30 V DC
Stroomopname	10 mA, Onbelast
Spanningsdaling	≤ 2,2 V
Continuïteit I_a	≤ 200 mA
Beschermingsklasse	III
Opstarttijd	25 ms
Responsgevoeligheid typisch	2,6 mT
Traject in detectiezone typisch	3 mm ¹⁾
Hysteresis typisch	≤ 0,5 mT
Reproduceerbaarheid	≤ 0,1 mT ²⁾
Ompoolbeveiligd	Ja

¹⁾ Afstand die de encodermagneet aflegt terwijl de sensor een schakelsignaal afgeeft.

²⁾ Voedingsspanning U_B en omgevingstemperatuur T_a constant.

Beveiliging tegen kortsluiting	Ja
Schakeltoestand-LED	Ja
Teach-in	Nee
Inschakelstroomonderdrukking	Ja
Omgevingstemperatuur bedrijf	-30 °C ... +80 °C
Bestendigheid tegen schokken en trillingen	30 g, 11 ms / 10 ... 55 Hz, 1 mm
EMC	Conform EN 60947-5-2
Aansluittype	Kabel met M8 stekker, 4-polig, met gekartelde schroefaansluiting, 0,1 m
Aansluittype detail	
Kabeldoorsnede	0,14 mm ²
Kabeldiameter	Ø 2,9 mm
Buigradius	Bij vaste installatie > 8 x kabeldiameter
	In bewegende toestand > 12 x kabeldiameter
Kabelaansluiting	Axiaal
Materiaal	
Behuizing	Kunststof, PA12
Kabel	PUR
UL-file-nr.	NRKH.E181493 & NRKH7.E181493

1) Afstand die de encodermagneet aflegt terwijl de sensor een schakelsignaal afgeeft.

2) Voedingsspanning U_B en omgevingstemperatuur T_a constant.

Classificaties

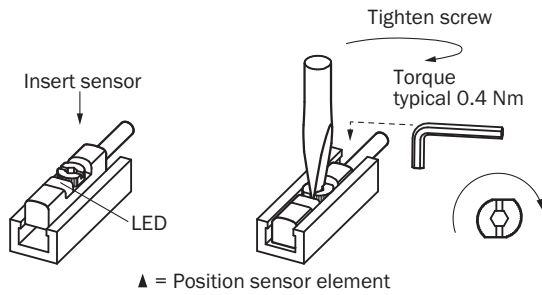
ECLASS 5.0	27270104
ECLASS 5.1.4	27270104
ECLASS 6.0	27270104
ECLASS 6.2	27270104
ECLASS 7.0	27270104
ECLASS 8.0	27270104
ECLASS 8.1	27270104
ECLASS 9.0	27270104
ECLASS 10.0	27270104
ECLASS 11.0	27270104
ECLASS 12.0	27274301
ETIM 5.0	EC002544
ETIM 6.0	EC002544
ETIM 7.0	EC002544
ETIM 8.0	EC002544
UNSPSC 16.0901	39122230

Certificaten

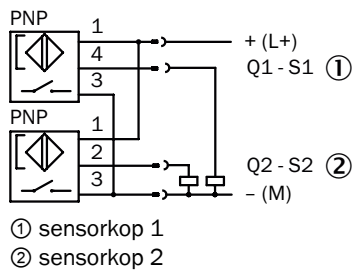
EU declaration of conformity	✓
UK declaration of conformity	✓
ACMA declaration of conformity	✓

Moroccan declaration of conformity	✓
China RoHS	✓
cULus certificate	✓

Inbouwaanwijzing



Aansluitschema Cd-398



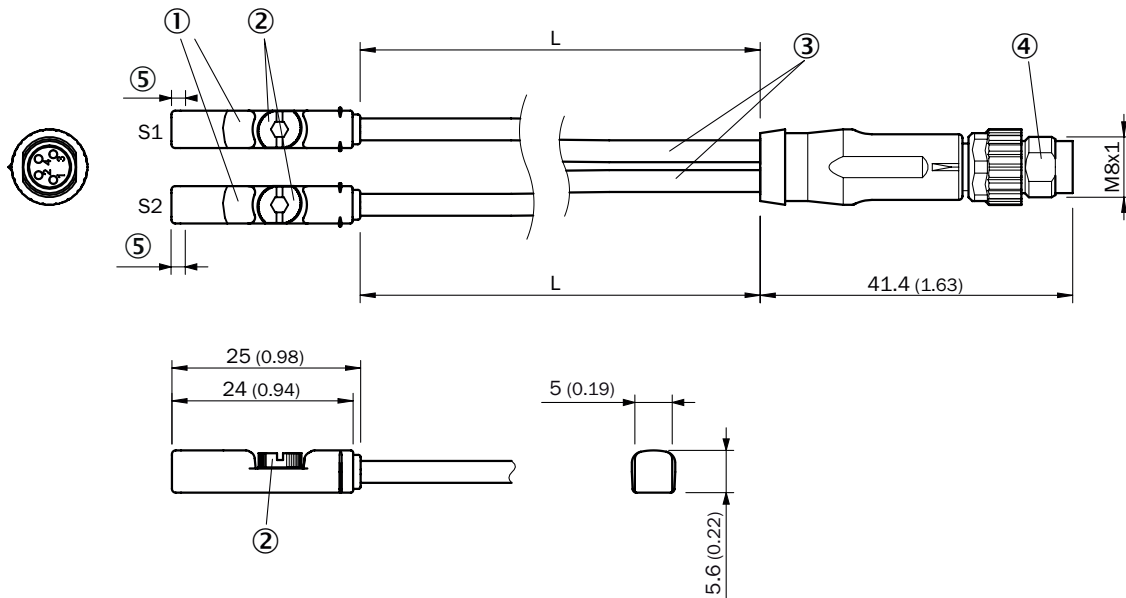
Werkingsprincipe Rijroute



Opmerking: sensorbehuizing kan afwijken; weergave komt overeen met uitgangsfunctie 'sluiter'; afstand in detectiezone = schakelpuntbreedte + hysteresis

- ① Positie sensorelement
- ② Breedte van het schakelpunt
- ③ hysteresis
- ④ Bewegingsrichting van de magneet

Maattekening



Afmetingen in mm (inch)

- ① Indicatie-LED
- ② Bevestigingsschroef SW 2,0
- ③ Kabel
- ④ Aansluiting
- ⑤ Positie sensorelement; korte afstand in detectiezone (3 mm): 2,25 mm; lange afstand in detectiezone (9 mm): 1,5 mm

Artikelnr.	Type	L
1114713	MZT8-03VPS-KRTS37	100 mm
1095485	MZT8-2V8PS-KRTS33	300 mm
1087116	MZT8-03VPS-KRTS11	300 mm
1141434	MZT8-03VPSAKRTS42	300 mm
1087117	MZT8-03VPS-KRT	500 mm
1087118	MZT8-03VPS-KRTS12	750 mm

Aanbevolen accessoires

Meer apparaatuitvoeringen en accessoires → www.sick.com/MZT8_Twin

	Korte beschrijving	Type	Artikelnr.
stekkers en kabels			
	<ul style="list-style-type: none"> • Aansluittype kop A: Contactdoos, M8, 4-pins, recht, A-gecodeerd • Aansluittype kop B: Open kabeluiteinde • Signaaltype: Sensor-actuorkabel • Kabel: 5 m, 4-draads, PUR, halogeenvrij • Beschrijving: Sensor-actuorkabel, Niet geïsoleerd • Toepassingsbereik: Onbelaste zones, Olie-/smeermiddelbereik, Robot, Gebruik met sleepkettingen 	YF8U14-050UA3X-LEAX	2094792
	<ul style="list-style-type: none"> • Aansluittype kop A: Stekker, M8, 4-pins, recht, A-gecodeerd • Beschrijving: Niet geïsoleerd • Aansluittechniek: Schroefklemmen • Toegestane kabeldoorsnede: 0,14 mm² ... 0,5 mm² 	STE-0804-G	6037323

SICK IN ÉÉN OOGOPSLAG

SICK is één van de toonaangevende fabrikanten van intelligente sensoren en sensoroplossingen voor industriële toepassingen. Ons unieke aanbod van producten en services is de perfecte basis voor een veilige en efficiënte besturing van processen, voor de bescherming van mensen tegen ongevallen en het voorkomen van milieuverontreiniging.

Wij hebben uitgebreide ervaring in diverse uiteenlopende domeinen en kennen grondig de branchespecifieke processen en eisen. Zo kunnen wij met intelligente sensoren precies de oplossingen leveren die onze klanten nodig hebben. In onze testcentra in Europa, Azië en Noord-Amerika worden systeemoplossingen voor onze klanten getest en geoptimaliseerd. Dat alles maakt van ons een betrouwbare leverancier en R&D-partner.

Onze uitgebreide services vervolledigen ons aanbod. Met onze SICK LifeTime Services ondersteunen we u tijdens de gehele levenscyclus van de machine en zorgen we voor veiligheid en productiviteit.

Dat is voor ons “Sensor Intelligence”.

WERELDWIJD BIJ U IN DE BUURT:

Contactpersonen en andere vestigingen → www.sick.com