



# CSS-WBG4C4118AA10Z

CSS High Resolution

KLEURENSENSOREN

**SICK**  
Sensor Intelligence.



Afbeelding kan afwijken



### Bestelinformatie

Type	Artikelnr.
CSS-WBG4C4118AA10Z	1113521

Meer apparaatuitvoeringen en accessoires → [www.sick.com/CSS\\_High\\_Resolution](http://www.sick.com/CSS_High_Resolution)

### Gedetailleerde technische specificaties

#### Kenmerken

<b>Standaardinstelling</b>	Geen
<b>Behuizingsvorm</b>	Klein
<b>Afmetingen (B x H x D)</b>	26 mm x 62 mm x 47,5 mm
<b>Lichtbron</b>	Led, RGB <sup>1)</sup>
<b>Lichtuitgang</b>	Lange apparaatzijde
<b>Lichtvlekgrootte</b>	Ø 3,5 mm ... 6,5 mm <sup>2)</sup>
<b>Lichtvlekpositie</b>	Rond
<b>Golflengte</b>	450 nm, 550 nm, 610 nm
<b>LED-risicogroepmarkering</b>	2
<b>Kleurenmodus</b>	C (Color) C + I (Color + Illumination)
<b>Tastwijdte</b>	50 mm ... 150 mm
<b>Teach-in mode</b>	Single Value teach-in Multi Value teach-in
<b>Uitgave modus</b>	4 kleuren in de standaardmodus/best fit-modus 15 kleuren in de coded modus
<b>Output (kanaal)</b>	4 x hardware digitale outputs 24 x virtuele digitale outputs via IO-Link
<b>Aanpassing van de sensitiviteit</b>	Traploos: 0 ... 999

<sup>1)</sup> Gemiddelde levensduur: 100.000 h bij T<sub>U</sub> = +25 °C.

<sup>2)</sup> Afhankelijk van de tastwijdte.

<b>Beschikbare vacaturebanken</b>	4
<b>Veiligheidstechnische karakteristieken</b>	
MTTF <sub>D</sub>	179,9 jaren

1) Gemiddelde levensduur: 100.000 h bij T<sub>U</sub> = +25 °C.

2) Afhankelijk van de tastwijdte.

### Interfaces

<b>IO-Link</b>	✓ , IO-Link V1.1.2
VendorID	26
DeviceID HEX	80028E
DeviceID DEC	8389262
<b>Procesdatastructuur</b>	Byte 0 ... 3 = digitale output en status Byte 4 ... 11 = waarden voor kleurmeting en waarden voor kleuraanpassing
<b>Digitale output</b>	Q <sub>1</sub> ... Q <sub>4</sub>
Aantal	4
<b>Digitale input</b>	In <sub>1</sub> , In <sub>2</sub>
Aantal	2

### Elektrisch

<b>Voedingsspanning</b>	10,8 V DC ... 28,8 V DC <sup>1)</sup>
<b>Rimpel</b>	≤ 5 V <sub>SS</sub> <sup>2)</sup>
<b>Stroomopname</b>	< 150 mA <sup>3)</sup>
<b>Schakelfrequentie</b>	4 kHz
<b>Responstijd</b>	120 μs
<b>Jitter</b>	60 μs
<b>Schakeloutput</b>	Push-pull: PNP/NPN
<b>Schakeloutput (spanning)</b>	Push-pull: PNP/NPN HIGH = U <sub>V</sub> - 3 V / LOW ≤ 3 V
<b>Uitgangsstroom I<sub>max</sub></b>	100 mA <sup>4)</sup>
<b>Input, teach-in (ET)</b>	Teach: U = 10 V ... < U <sub>V</sub>
<b>Input, aftastinput (AT)</b>	Afgetast: U = 10 V ... < U <sub>V</sub>
<b>Opslagtijd (ET)</b>	3 sec, niet vluchtige opslag
<b>Tijdniveau</b>	Geen
<b>Beschermingsklasse</b>	III
<b>Beveiligingsschakelingen</b>	U <sub>V</sub> -aansluitingen met ompoolbeveiliging Output Q beveiligd tegen kortsluiting Interferentie-onderdrukking
<b>Aansluittype</b>	Stekker M12, 8-pins

1) Grenswaarden: DC 12 V (-10%) ... DC 24 V (+20%). Gebruik in netwerk met beveiliging tegen kortsluiting max. 8 A.

2) Mag U<sub>V</sub>-toleranties niet over- of onderschrijden.

3) Onbelast.

4) Totaalstroom van alle outputs.

### Mechanica

<b>Materiaal behuizing</b>	VISTAL®
<b>Materiaal, optiek</b>	Glas
<b>Gewicht</b>	70 g

### Omgevingsgegevens

<b>Omgevingstemperatuur bedrijf</b>	-20 °C ... +55 °C
<b>Omgevingstemperatuur magazijn</b>	-25 °C ... +75 °C
<b>Schokbelasting</b>	Volgens IEC 60068-2-27 (30 g/11 ms)
<b>Isolatieklasse</b>	IP67
<b>UL-file-nr.</b>	E181493

### Aansluitingssoort/aansluitconfiguratie

<b>Aansluittype</b>	Stekker M12, 8-pins	
<b>Aansluitconfiguratie</b>	WH 1	Q <sub>L1</sub> /IN <sub>1</sub>
	BN 2	+ (L+)
	GN 3	Q <sub>L1</sub> /C
	YE 4	Q <sub>L2</sub>
	GY 5	In <sub>2</sub>
	PK 6	Q <sub>L3</sub>
	BU 7	- (M)
	RD 8	Q <sub>L4</sub>

### Classificaties

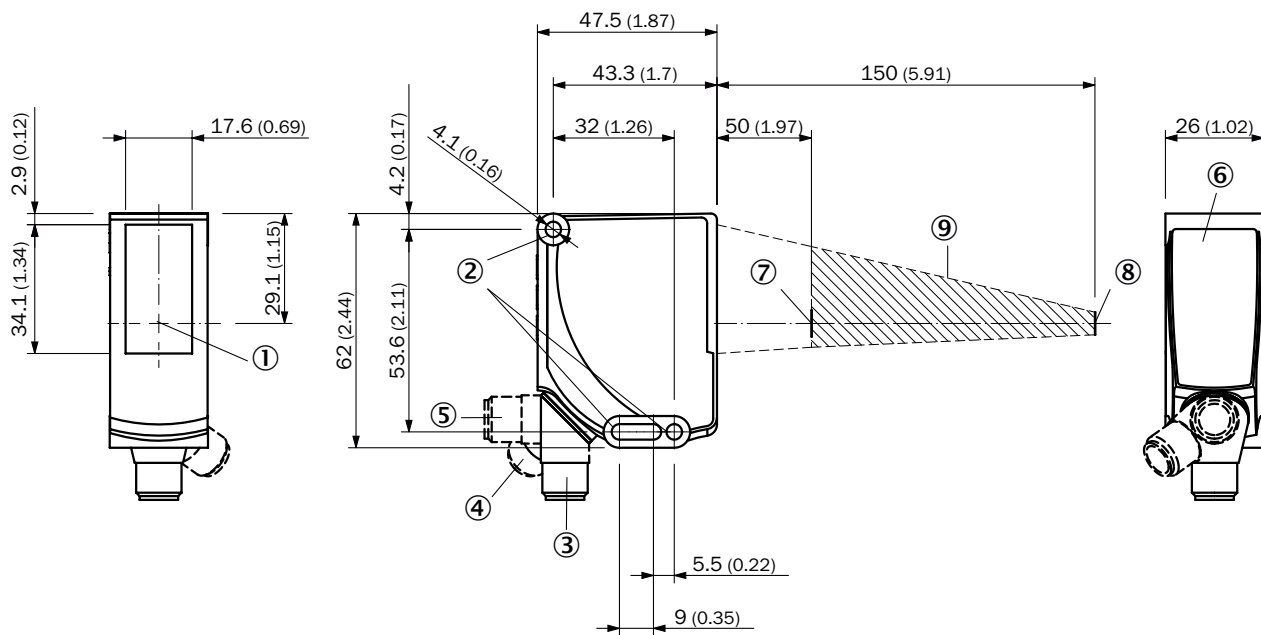
<b>ECLASS 5.0</b>	27270907
<b>ECLASS 5.1.4</b>	27270907
<b>ECLASS 6.0</b>	27270907
<b>ECLASS 6.2</b>	27270907
<b>ECLASS 7.0</b>	27270907
<b>ECLASS 8.0</b>	27270907
<b>ECLASS 8.1</b>	27270907
<b>ECLASS 9.0</b>	27270907
<b>ECLASS 10.0</b>	27270907
<b>ECLASS 11.0</b>	27270907
<b>ECLASS 12.0</b>	27270907
<b>ETIM 5.0</b>	EC001817
<b>ETIM 6.0</b>	EC001817
<b>ETIM 7.0</b>	EC001817
<b>ETIM 8.0</b>	EC001817
<b>UNSPSC 16.0901</b>	39121528

### Certificaten

<b>EU declaration of conformity</b>	✓
-------------------------------------	---

UK declaration of conformity	✓
ACMA declaration of conformity	✓
Moroccan declaration of conformity	✓
China RoHS	✓
cULus certificate	✓
IO-Link certificate	✓
Photobiological safety (IEC EN 62471)	✓
Information according to Art. 3 of Data Act (Regulation EU 2023/2854)	✓

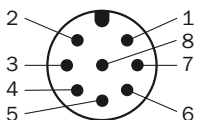
Maatschets, sensor



Afmetingen in mm (inch)

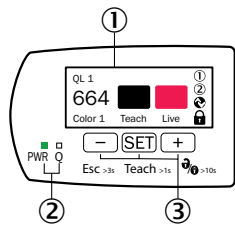
- ① Optische as
- ② Bevestigingsboring
- ③ Stekker M12, leveringstoestand
- ④ Stekker M12, eindstop rechts
- ⑤ Stekker M12, eindstop links
- ⑥ Weergave- en instelelementen
- ⑦ Lichtvlekgrootte (afstand): Ø 6,5 mm (50 mm)
- ⑧ Lichtvlekgrootte (afstand): Ø 5,6 mm (150 mm)
- ⑨ Werkgedeelte

Aansluitconfiguratie, zie tabel Technische gegevens: Type aansluiting/Aansluitconfiguratie



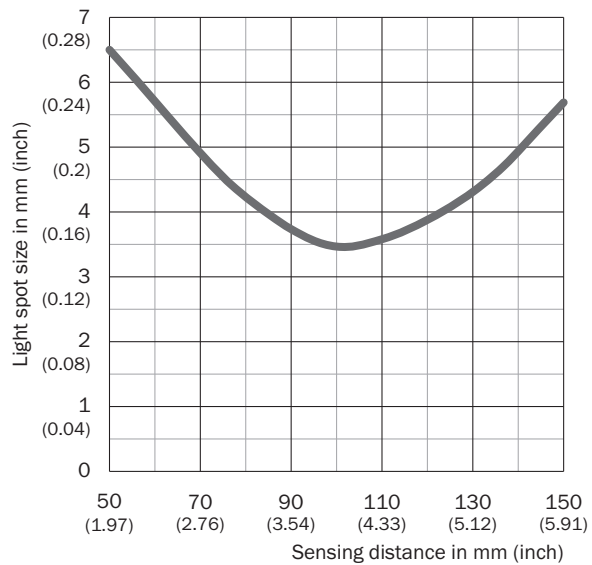
Stekker M12, 8-pins, A-codering

### Weergave- en instelelementen



- ① TFT-display
- ② LED's (statusweergave)
- ③ Plus-minknop

### Lichtvlek grootte



Aanbevolen accessoires

Meer apparaatuitvoeringen en accessoires → [www.sick.com/CSS\\_High\\_Resolution](http://www.sick.com/CSS_High_Resolution)

	Korte beschrijving	Type	Artikelnr.
<b>Bevestigingstechniek</b>			
	<ul style="list-style-type: none"> <li><b>Beschrijving:</b> Plaat K voor universele klemhouder</li> <li><b>Materiaal:</b> Staal</li> <li><b>Details:</b> Staal, verzinkt</li> <li><b>Leveringsomvang:</b> Universele klemhouder (2022726), bevestigingsmateriaal</li> <li><b>Te gebruiken voor:</b> W11-2, W12-3, W14-2, W18-3, W23-2, W24-2, W27-3, W30, W32, W34, W36, PL50A, PL80A, P250, UC12, LUT3, KT2, KT5-2, KT8, CS8, DT2, DS30, DS40, W12-2 Laser, W16, W26, KT5</li> </ul>	BEF-KHS-K01	2022718
<b>netwerkapparaten</b>			
		IOLA2US-01101 (SiLink2 Master)	1061790
		SIG350-0004AP100	6076871
		SIG350-0005AP100	6076923
		SIG350-0006AP100	6076924
<b>stekkers en kabels</b>			
	<ul style="list-style-type: none"> <li><b>Aansluittype kop A:</b> Stekker, M12, 8-pins, haaks, B-gecodeerd</li> <li><b>Beschrijving:</b> Niet geïsoleerd</li> <li><b>Aansluittechniek:</b> Schroefklemmen</li> <li><b>Toegestane kabeldoorsnede:</b> 0,25 mm<sup>2</sup> ... 0,5 mm<sup>2</sup></li> <li><b>Opmerking:</b> Voor veldbustetechniek</li> </ul>	STE-1208-W	2092036
	<ul style="list-style-type: none"> <li><b>Aansluittype kop A:</b> Contactdoos, M12, 8-pins, recht, A-gecodeerd</li> <li><b>Aansluittype kop B:</b> Open kabeluiteinde</li> <li><b>Signaaltype:</b> Sensor-actuatorkabel</li> <li><b>Kabel:</b> 5 m, 8-draads, PUR, halogeenvrij</li> <li><b>Beschrijving:</b> Sensor-actuatorkabel, Niet geïsoleerd</li> <li><b>Toepassingsbereik:</b> Onbelaste zones, Olie-/smeermiddelbereik, Robot, Gebruik met sleepkettin-gen</li> </ul>	YF2A18-050UA5X-LEAX	2095653

## SICK IN ÉÉN OOGOPSLAG

SICK is één van de toonaangevende fabrikanten van intelligente sensoren en sensoroplossingen voor industriële toepassingen. Ons unieke aanbod van producten en services is de perfecte basis voor een veilige en efficiënte besturing van processen, voor de bescherming van mensen tegen ongevallen en het voorkomen van milieuverontreiniging.

Wij hebben uitgebreide ervaring in diverse uiteenlopende domeinen en kennen grondig de branchespecifieke processen en eisen. Zo kunnen wij met intelligente sensoren precies de oplossingen leveren die onze klanten nodig hebben. In onze testcentra in Europa, Azië en Noord-Amerika worden systeemoplossingen voor onze klanten getest en geoptimaliseerd. Dat alles maakt van ons een betrouwbare leverancier en R&D-partner.

Onze uitgebreide services vervolledigen ons aanbod. Met onze SICK LifeTime Services ondersteunen we u tijdens de gehele levenscyclus van de machine en zorgen we voor veiligheid en productiviteit.

**Dat is voor ons “Sensor Intelligence”.**

## WERELDWIJD BIJ U IN DE BUURT:

Contactpersonen en andere vestigingen → [www.sick.com](http://www.sick.com)