

PGT-13-S

PROGRAMMEERAPPARATEN

SICK
Sensor Intelligence.



Bestelinformatie

Type	Artikelnr.
PGT-13-S	1113462

Meer apparaatuitvoeringen en accessoires → www.sick.com/PGT-13-S



Gedetailleerde technische specificaties

Kenmerken

Productsegment	Programmeerapparaten
Product	PGT-13-S
Beschrijving	Programmeertool voor motor feedback systemen met de HIPERFACE DSL® communicatie-interface
Geschikt voor	EDS/EDM35, EES/EEM37, EKS/EKM36, EFS/EFM50, ETL70, sHub®
Bij levering inbegrepen	1x Programming Tool PGT-13-S, 1x netvoeding 100-240-V AC-/~5-V DC, primaire adapter (Europa), ethernetkabel 3-m, aansluitkabel voor motor feedback systeem
Afmetingen (b x h x l)	97,2 mm x 32,8 mm x 139,4 mm

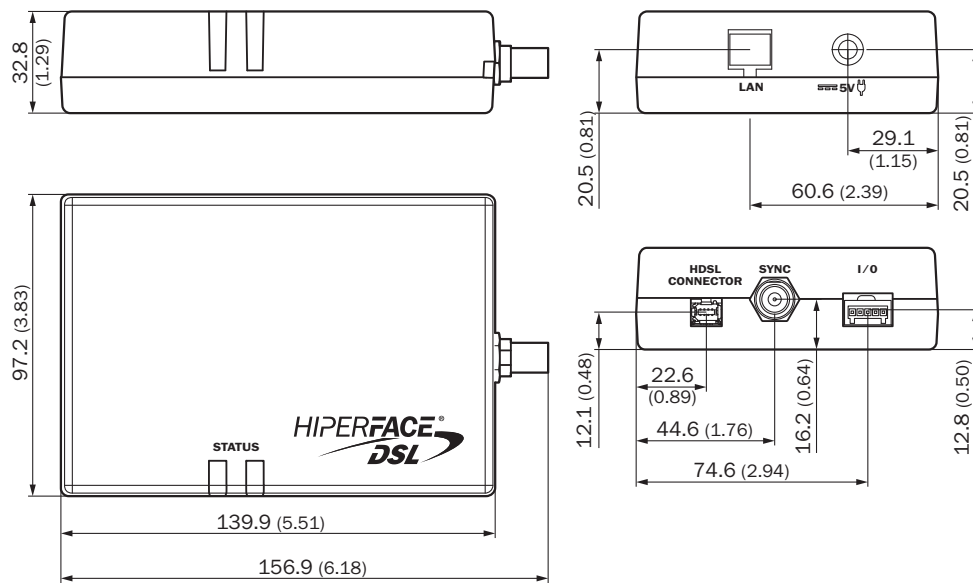
Classificaties

UNSPSC 16.0901	32151707
-----------------------	----------

Certificaten

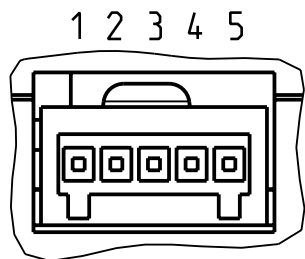
EU declaration of conformity	✓
UK declaration of conformity	✓
ACMA declaration of conformity	✓
Moroccan declaration of conformity	✓
China RoHS	✓
EC-Type-Examination approval	✓

Maattekening

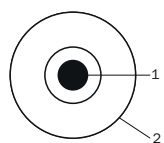


Afmetingen in mm (inch)

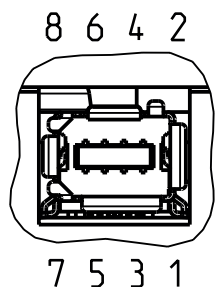
PIN-toewijzing PORT I/O



PIN-toewijzing SYNC input

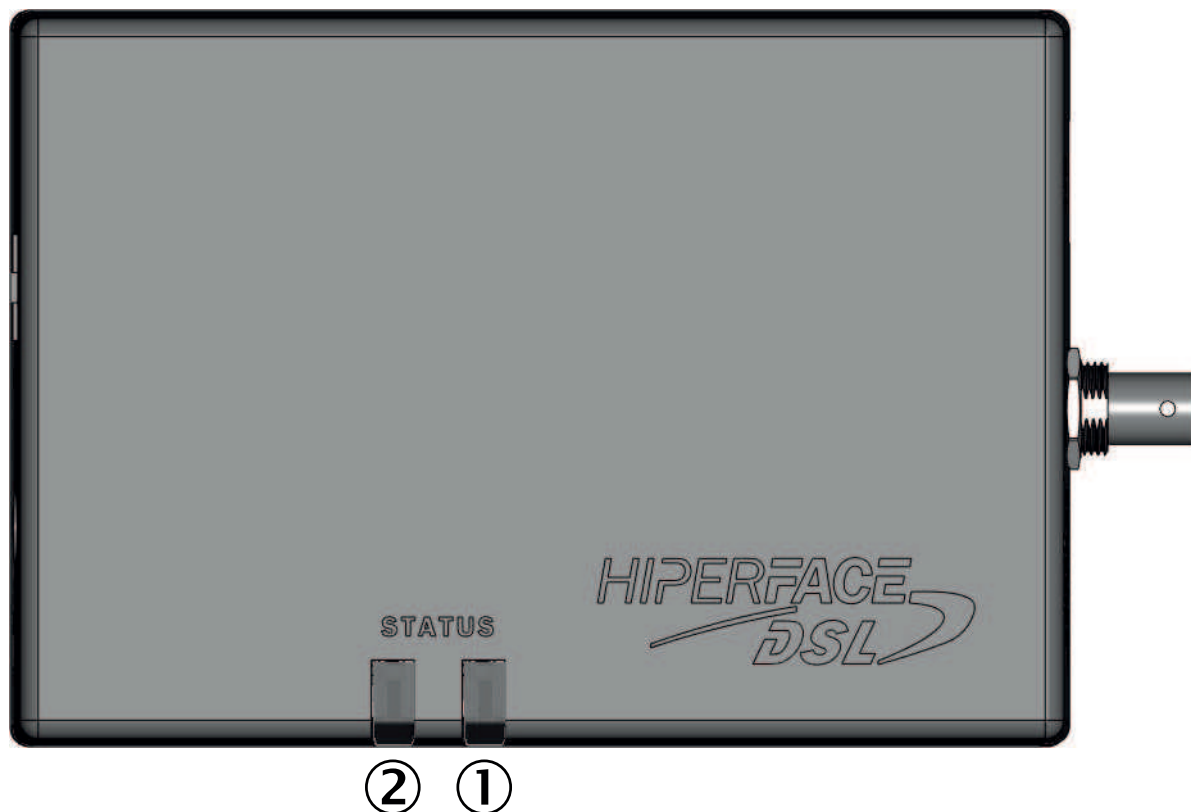


PIN-toewijzing HIPERFACE DSL® IN/OUT



PIN	Signaal	Beschrijving
1	N.c.	Niet verbonden
2	U _S /DSL+	12 V-voeding / HIPERFACE DSL® gegevens voor de slave
3	GND/DSL-	Ground / HIPERFACE DSL®-gegevens voor de slave
4	N.c.	Niet verbonden
5	N.c.	Niet verbonden
6	DSL+	HIPERFACE DSL® gegevens voor de master
7	DSL-	HIPERFACE DSL® gegevens voor de master
8	N.c.	Niet verbonden

Montageaanwijzingen Indicatie-LED



In het emulatorbedrijf geen betekenis, brandt constant rood.

Aanbevolen accessoires

Meer apparaatuitvoeringen en accessoires → www.sick.com/PGT-13-S

	Korte beschrijving	Type	Artikelnr.
Bevestigingstechniek			
	<ul style="list-style-type: none"> • Beschrijving: DIN-railclip voor PGT-13-S, klem- en uitlijnbeugels voor DIN-rail 	HBEF-HPS-PGT-13-S	2123739
stekkers en kabels			
	<ul style="list-style-type: none"> • Aansluittype kop A: Stekker, JST, 4-pins, recht • Aansluittype kop B: Stekker, Mini Industrial I/O, 8-pins, recht • Signaaltype: HIPERFACE DSL® • Kabel: 1 m • Beschrijving: HIPERFACE DSL®, Geïsoleerd 	YF-JSA4-010EG1MMIA8	2117790
	<ul style="list-style-type: none"> • Aansluittype kop A: Stekker, M12, 4-pins, recht • Aansluittype kop B: Stekker, Mini Industrial I/O, 8-pins, recht • Signaaltype: HIPERFACE DSL® • Kabel: 1 m • Beschrijving: HIPERFACE DSL®, Geïsoleerd • Toepassingsbereik: Onbelaste zones, Olie-/smeermiddelbereik, Robot, Gebruik met sleepkettin- gen 	YF2A24-020UB4MMIA8	2124673

SICK IN ÉÉN OOGOPSLAG

SICK is één van de toonaangevende fabrikanten van intelligente sensoren en sensoroplossingen voor industriële toepassingen. Ons unieke aanbod van producten en services is de perfecte basis voor een veilige en efficiënte besturing van processen, voor de bescherming van mensen tegen ongevallen en het voorkomen van milieuverontreiniging.

Wij hebben uitgebreide ervaring in diverse uiteenlopende domeinen en kennen grondig de branchespecifieke processen en eisen. Zo kunnen wij met intelligente sensoren precies de oplossingen leveren die onze klanten nodig hebben. In onze testcentra in Europa, Azië en Noord-Amerika worden systeemoplossingen voor onze klanten getest en geoptimaliseerd. Dat alles maakt van ons een betrouwbare leverancier en R&D-partner.

Onze uitgebreide services vervolledigen ons aanbod. Met onze SICK LifeTime Services ondersteunen we u tijdens de gehele levenscyclus van de machine en zorgen we voor veiligheid en productiviteit.

Dat is voor ons “Sensor Intelligence”.

WERELDWIJD BIJ U IN DE BUURT:

Contactpersonen en andere vestigingen → www.sick.com