



# MLSE-0200C2NUA

MLS

MAGNETISCHE SENSOREN

**SICK**  
Sensor Intelligence.



### Bestelinformatie

Type	Artikelnr.
MLSE-0200C2NUA	1113030

Meer apparaatuitvoeringen en accessoires → [www.sick.com/MLS](http://www.sick.com/MLS)



### Gedetailleerde technische specificaties

#### Kenmerken

<b>Detectiebereik typisch</b>	200 mm
<b>Werkhoogte</b>	10 mm ... 70 mm
<b>Afmetingen (B x H x D)</b>	217 mm x 14 mm x 20 mm
<b>Elektrische uitvoering</b>	DC 4-draads
<b>Isolatieklasse</b>	IP65 <sup>1)</sup> IP67 IP68

<sup>1)</sup> Conform EN 60529.

#### Mechanisch/Elektrisch

<b>Voedingsspanning</b>	9 V DC ... 30 V DC
<b>Eindweerstand</b>	Geen interne eindweerstand
<b>Beschermingsklasse</b>	III
<b>Opgenomen vermogen</b>	600 mW
<b>Resolutie typisch</b>	1 mm
<b>Herhaalprecisie typisch</b>	1 mm
<b>Vernieuwingssnelheid</b>	100 Hz
<b>Teach-in</b>	✓
<b>Ompoolbeveiligd</b>	Ja
<b>Beveiliging tegen kortsluiting</b>	Ja
<b>Omgevingstemperatuur bedrijf</b>	-20 °C ... +70 °C
<b>Bestendigheid tegen schokken en trillingen</b>	30 g, 11 ms/10 Hz ... 55 Hz, 1 mm
<b>EMC</b>	EN 61000-6-2, EN 61000-6-4
<b>Aansluittype</b>	Kabel, 4-draads, 3 m <sup>1)</sup>
<b>Aansluittype detail</b>	Kabeldoorsnede 0,08 mm <sup>2</sup>

<sup>1)</sup> Onder de 0 °C kabel niet buigen.

<b>Materiaal</b>	Kabeldiameter	Ø 2,6 mm
	Buigradius	Bij vaste installatie > 5 x kabeldiameter
		In bewegende toestand > 10 x kabeldiameter
	Kabelaansluiting	Axiaal
Behuizing	Aluminium, Kunststof	
	Kabel	PUR
<b>UL-file-nr.</b>	NRKH.E181493 & NRKH7.E181493	

<sup>1)</sup> Onder de 0 °C kabel niet buigen.

## Veiligheidstechnische karakteristieken

<b>MTTF<sub>D</sub></b>	143 jaren
<b>DC<sub>avg</sub></b>	0 %
<b>T<sub>M</sub> (gebruiksduur)</b>	20 jaren

## Communicatie-interface

<b>Communicatie-interface</b>	Modbus
<b>Communicatie-interface detail</b>	RTU RS-485

## Diagnose

<b>Locatie</b>	
Aantal assen	3
Meetbereik Euler-hoek Roll	± 180°
Meetbereik Euler-hoek Pitch	± 90°
Meetbereik Euler-hoek Yaw	± 180°
Resolutie	0,02°
Herhaalnauwkeurigheid Roll	± 1°
Herhaalnauwkeurigheid Pitch	± 1°
Herhaalnauwkeurigheid Yaw	± 1° <sup>1)</sup>
Maximale draaisnelheid	2.000 °/s
Meetbereik Quaternion w	0 ... + 1
Meetbereik Quaternion x	-1 ... 1
Meetbereik Quaternion y	-1 ... 1
Meetbereik Quaternion z	-1 ... 1
Vernieuwingsnelheid	100 Hz
Grensfrequentie	100 Hz
Initialisatietijd	640 ms
Frequentie	200 Hz <sup>2)</sup>
Meetbereik versnelling	± 16 g <sup>2)</sup>
Meetbereik draaisnelheid	± 2.000 °/s <sup>2)</sup>

<sup>1)</sup> Niet langdurig stabiel.

<sup>2)</sup> Ruwe gegevens.

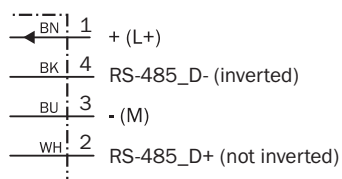
Classificaties

<b>ECLASS 5.0</b>	27270104
<b>ECLASS 5.1.4</b>	27270104
<b>ECLASS 6.0</b>	27270104
<b>ECLASS 6.2</b>	27270104
<b>ECLASS 7.0</b>	27270104
<b>ECLASS 8.0</b>	27270104
<b>ECLASS 8.1</b>	27270104
<b>ECLASS 9.0</b>	27270104
<b>ECLASS 10.0</b>	27270104
<b>ECLASS 11.0</b>	27270104
<b>ECLASS 12.0</b>	27274301
<b>ETIM 5.0</b>	EC002544
<b>ETIM 6.0</b>	EC002544
<b>ETIM 7.0</b>	EC002544
<b>ETIM 8.0</b>	EC002544
<b>UNSPSC 16.0901</b>	39122230

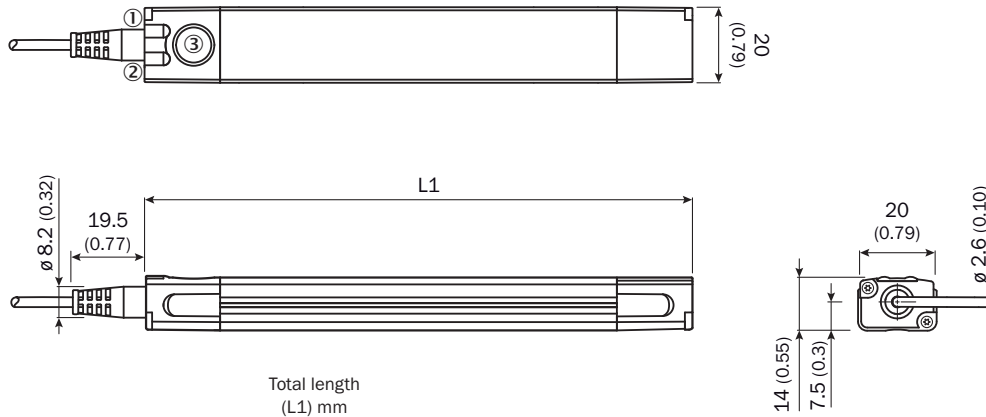
Certificaten

<b>EU declaration of conformity</b>	✓
<b>UK declaration of conformity</b>	✓
<b>ACMA declaration of conformity</b>	✓
<b>Moroccan declaration of conformity</b>	✓
<b>China RoHS</b>	✓
<b>cULus certificate</b>	✓

Aansluitschema Cd-557



## Maattekening





	Total length (L1) mm
<b>MLSE-0200</b>	217
<b>MLSE-0300</b>	325
<b>MLSE-0400</b>	397
<b>MLSE-0500</b>	505
<b>MLSE-0600</b>	613

Afmetingen in mm (inch)

- ① Functie-indicatie 1
- ② Functie-indicatie 2
- ③ Teach-pad

## Aanbevolen accessoires

Meer apparaatuitvoeringen en accessoires → [www.sick.com/MLS](http://www.sick.com/MLS)

	Korte beschrijving	Type	Artikelnr.
<b>Bevestigingstechniek</b>			
	<ul style="list-style-type: none"> <li><b>Beschrijving:</b> Hoek voor zijdelingse montage</li> <li><b>Materiaal:</b> Roestvast staal, Messing</li> <li><b>Details:</b> Roestvast staal V2A (hoek/bevestigingsschroef), Messing (vastzetschroef)</li> <li><b>Te gebruiken voor:</b> MPA-107 mm ... 251 mm (meetbereik sensor), 2 (aanbevolen aantal hoeken), MPA-287 mm ... 431 mm (meetbereik sensor), 3 (aanbevolen aantal hoeken), MPA-467 mm ... 647 mm (meetbereik sensor), 4 (aanbevolen aantal hoeken), MPA-683 mm ... 791 mm (meetbereik sensor), 5 (aanbevolen aantal hoeken), MPA-827 mm ... 1007 mm (meetbereik sensor), 6 (aanbevolen aantal hoeken)</li> </ul>	BEF-WNZ01MPA	2065577
	<ul style="list-style-type: none"> <li><b>Beschrijving:</b> Hoek voor vlakke montage</li> <li><b>Materiaal:</b> Roestvast staal, Messing</li> <li><b>Details:</b> Roestvast staal V2A (hoek/bevestigingsschroef), Messing (vastzetschroef)</li> <li><b>Te gebruiken voor:</b> MPA-107 mm ... 251 mm (meetbereik sensor), 2 (aanbevolen aantal hoeken), MPA-287 mm ... 431 mm (meetbereik sensor), 3 (aanbevolen aantal hoeken), MPA-467 mm ... 647 mm (meetbereik sensor), 4 (aanbevolen aantal hoeken), MPA-683 mm ... 791 mm (meetbereik sensor), 5 (aanbevolen aantal hoeken), MPA-827 mm ... 1007 mm (meetbereik sensor), 6 (aanbevolen aantal hoeken)</li> </ul>	BEF-WNLO1MPA	2065973

	Korte beschrijving	Type	Artikelnr.
<b>Magneten</b>			
	<ul style="list-style-type: none"> <li><b>Productsegment:</b> Magneten</li> <li><b>Product:</b> Magneetbanden</li> <li><b>Beschrijving:</b> Magneetband, noordpool aan bovenzijde, zelfplakkend, breedte 25 mm, lengte 50 m</li> </ul>	MAGNEETBAND	5337613
	<ul style="list-style-type: none"> <li><b>Productsegment:</b> Magneten</li> <li><b>Product:</b> Magneetbanden</li> <li><b>Beschrijving:</b> Magneetband, zuidpool aan bovenzijde, zelfplakkend, breedte 25 mm, lengte 50 m</li> </ul>	MAGNEETBAND	5337614
	<ul style="list-style-type: none"> <li><b>Productsegment:</b> Magneten</li> <li><b>Product:</b> Magneetbanden</li> <li><b>Beschrijving:</b> Magneetband, noordpool aan de bovenkant, zelfklevend, breedte = 25 mm, lengte buiten = 524 mm, lengte binnen = 511 mm, radius = 1.000 mm, 30° sectie</li> </ul>	Magneetband gebogen	5344198
	<ul style="list-style-type: none"> <li><b>Productsegment:</b> Magneten</li> <li><b>Product:</b> Magneetbanden</li> <li><b>Beschrijving:</b> Magneetband, zuidpool aan bovenzijde, zelfplakkend, breedte 25 mm, lengte 50 m</li> </ul>	MAGNEETBAND	5350884
	<ul style="list-style-type: none"> <li><b>Productsegment:</b> Magneten</li> <li><b>Product:</b> Magneetbanden</li> <li><b>Beschrijving:</b> Magneetband, noordpool aan bovenzijde, zelfplakkend, breedte 25 mm, lengte 50 m</li> </ul>	MAGNETBAND	5350883
<b>hulpmiddelen voor inbedrijfname en testmiddelen</b>			
	<ul style="list-style-type: none"> <li><b>Product:</b> Afstelhulpen</li> <li><b>Beschrijving:</b> Sjabloon voor plakken van magneetmarkeringen (5337613, 5337614) voor MLS</li> </ul>	SJABLOON	4097520
<b>stekkers en kabels</b>			
	<ul style="list-style-type: none"> <li><b>Aansluittype kop A:</b> Stekker, M8, 4-pins, recht, A-gecodeerd</li> <li><b>Beschrijving:</b> Niet geïsoleerd</li> <li><b>Aansluittechniek:</b> Schroefklemmen</li> <li><b>Toegestane kabeldoorsnede:</b> 0,14 mm<sup>2</sup> ... 0,5 mm<sup>2</sup></li> </ul>	STE-0804-G	6037323
	<ul style="list-style-type: none"> <li><b>Aansluittype kop A:</b> Stekker, M12, 4-pins, recht, A-gecodeerd</li> <li><b>Beschrijving:</b> Niet geïsoleerd</li> <li><b>Aansluittechniek:</b> Schroefklemmen</li> <li><b>Toegestane kabeldoorsnede:</b> ≤ 0,75 mm<sup>2</sup></li> </ul>	STE-1204-G	6009932

## SICK IN ÉÉN OOGOPSLAG

SICK is één van de toonaangevende fabrikanten van intelligente sensoren en sensoroplossingen voor industriële toepassingen. Ons unieke aanbod van producten en services is de perfecte basis voor een veilige en efficiënte besturing van processen, voor de bescherming van mensen tegen ongevallen en het voorkomen van milieuverontreiniging.

Wij hebben uitgebreide ervaring in diverse uiteenlopende domeinen en kennen grondig de branchespecifieke processen en eisen. Zo kunnen wij met intelligente sensoren precies de oplossingen leveren die onze klanten nodig hebben. In onze testcentra in Europa, Azië en Noord-Amerika worden systeemoplossingen voor onze klanten getest en geoptimaliseerd. Dat alles maakt van ons een betrouwbare leverancier en R&D-partner.

Onze uitgebreide services vervolledigen ons aanbod. Met onze SICK LifeTime Services ondersteunen we u tijdens de gehele levenscyclus van de machine en zorgen we voor veiligheid en productiviteit.

**Dat is voor ons “Sensor Intelligence”.**

## WERELDWIJD BIJ U IN DE BUURT:

Contactpersonen en andere vestigingen → [www.sick.com](http://www.sick.com)