



V3S105-1AAAAAA

Visionary-T Mini

3D MACHINE VISION

**SICK**  
Sensor Intelligence.



### Bestelinformatie

Type	Artikelnr.
V3S105-1AAAAAA	1112649

Meer apparaatuitvoeringen en accessoires → [www.sick.com/Visionary-T\\_Mini](http://www.sick.com/Visionary-T_Mini)

Afbeelding kan afwijken



### Gedetailleerde technische specificaties

#### Kenmerken

<b>Technologie</b>	3D-Snapshot Time-of-flight
<b>Streaming</b>	✓
<b>Configureerbaar</b>	✓
<b>Voorgekalibreerd</b>	✓
<b>Werkgedeelte</b>	≤ 16 m <sup>1)</sup>
<b>Zichtveld</b>	70° x 60°
<b>Hoekresolutie</b>	0,14° x 0,14°
<b>Belichting</b>	Geïntegreerd
<b>Verlichtingskleur</b>	Infrarood, Laser, onzichtbaar, 855 nm, ± 5 nm
<b>Laserklasse</b>	1, P0 < 17 mW, t < 25 ns (IEC 60825-1:2014) <sup>2)</sup> EN 60825-1:2014+A11:2021
<b>Taak</b>	Detecteren - Standaardobjecten Meten - Afmetingen, contour en volume Lokaliseren, navigeren en geleiden - Geleiden Positie bepalen - 3D-positiebepaling

<sup>1)</sup> Afhankelijk van de infrarode remissie-eigenschap van het doelobject. Op afstanden van 9 m tot 16 m is de betrouwbaarheid van de meetwaarden lager en kunnen individuele pixels of pixelgroepen onjuiste meetwaarden vertonen.

<sup>2)</sup> Voldoet aan 21 CFR 1040.10 en 1040.11, met uitzondering van de afwijking van IEC60825-1 Ed. 3. volgens Laser Notice No. 56 vanaf 08 mei 2019.

#### Mechanisch/Elektrisch

<b>Aansluittype</b>	Stekker: M12, 8-pins, A-gecodeerd Gigabit-ethernet: M12 8-pins, X-gecodeerd
<b>Voedingsspanning</b>	24 V DC <sup>1)</sup>
<b>Opgenomen vermogen</b>	Typ. 12 W, zonder digitale I/Os < 8 W, in de energiebesparende modus
<b>Piekstroom</b>	2 A
<b>Isolatieklasse</b>	IP65

<sup>1)</sup> -30% ... +25%.

	IP67 IP69
<b>Beschermingsklasse</b>	III
<b>Kleur behuizing</b>	Blauw, zwart
<b>Frontglas materiaal</b>	PMMA
<b>Gewicht</b>	520 g
<b>Afmetingen (L x B x H)</b>	80 mm x 70 mm x 77 mm

<sup>1)</sup> -30% ... +25%.

## Functies

<b>Geïntegreerde applicatie</b>	2D- en 3D-datastromen met de mogelijkheid om de gegevens in het apparaat te filteren
---------------------------------	--

## Performance

<b>Sensoreigenschappen</b>	
Sensorresolutie	512 px x 424 px
<b>Scan-/beeldfrequentie</b>	≤ 30 fps
<b>Belichtingstijd</b>	≤ 10 ms
<b>Herhalingsprecisie</b>	Ca. 0,8 mm, bij 1 m werkafstand <sup>1)</sup> Ca. 5 mm, bij 7 m werkafstand <sup>1)</sup>
<b>Inschakelvertraging</b>	Ca. 20 s De inschakelvertraging kan bij omgevingstemperaturen onder 0 °C aanzienlijk worden verhoogd.
<b>Responstijd</b>	Ca. 50 ms
<b>Camera-co-existentiemo- dus</b>	Automatisch

<sup>1)</sup> Individuele waarden in de grafiek 'Zichtsveld absolute meetnauwkeurigheid en herhaalbaarheid werkafstand: radiaal'. (te vinden onder 'Technische tekeningen').

## Interfaces

<b>Ethernet</b>	✓, TCP/IP, UDP/IP
Opmerking	Gigabit-Ethernet (100/1000 Mbit/s)
Datatransmissiesnelheid	≤ 310 Mbit/s
<b>Configuratiesoftware</b>	SOPAS Engineering Tool, Telegraminterface, API (C++)
<b>Digitale in-/outputs</b>	6 Maximale stroom per digitale output 100 mA. Maximale totaalstroom van alle digitale outputs < 500 mA. Spanningsdaling output voor 100 mA < 2 V. Beschermd tegen kortsluiting.
<b>Optische indicatoren</b>	4 Status-LEDs

## Omgevingsgegevens

<b>Elektromagnetische compatibiliteit (EMC)</b>	IEC 61000-6-4:2018 / EN IEC 61000-6-4:2019, IEC 61000-6-2:2005 / EN 61000-6-2:2005 / IEC 61000-6-2:2016 / EN IEC 61000-6-2:2019
<b>Schokbestendigheid</b>	5 g, 10 Hz ... 500 Hz (IEC 60068-2-6:2008, IEC 60068-2-64:2008)
<b>Schokbestendigheid</b>	30 g, 11 ms (IEC 60068-2-27:2008)
<b>Bedrijfsomgevingstemperatuur</b>	-10 °C ... +50 °C <sup>1)</sup>
<b>Opslagtemperatuur</b>	-20 °C ... +80 °C

<sup>1)</sup> De camera kan na een opstarttijd van 45 minuten (bij ≥ -10 °C) en een beeldfrequentie > 25 fps ook worden gebruikt vanaf -20 °C omgevingstemperatuur. Bij geringere warmteafvoer zijn ook een beeldfrequentie < 25 fps mogelijk.

<sup>2)</sup> Zonlicht bij meetafstand 2,0 m.

<b>Temperatuur van camerabehuizing</b>	-10 °C ... +65 °C, Bij ontoreikende warmteafvoer (mechanische verbinding, ventilatie, enz.) kunnen koellichamen (zie accessoires) de temperatuur van de behuizing onder het maximum van 65 °C houden.
<b>Vochtige warmte</b>	+25 °C ... +55 °C, 95 % RH, (EN 60068-2-30:2005)
<b>Relatieve luchtvochtigheid</b>	≤ 95 % RH, niet-condenserend
<b>Vreemdlichtongevoeligheid</b>	≤ 50 klx <sup>2)</sup>

<sup>1)</sup> De camera kan na een opstarttijd van 45 minuten (bij ≥ -10 °C) en een beeldfrequentie > 25 fps ook worden gebruikt vanaf -20 °C omgevingstemperatuur. Bij geringere warmteafvoer zijn ook een beeldfrequentie < 25 fps mogelijk.

<sup>2)</sup> Zonlicht bij meetafstand 2,0 m.

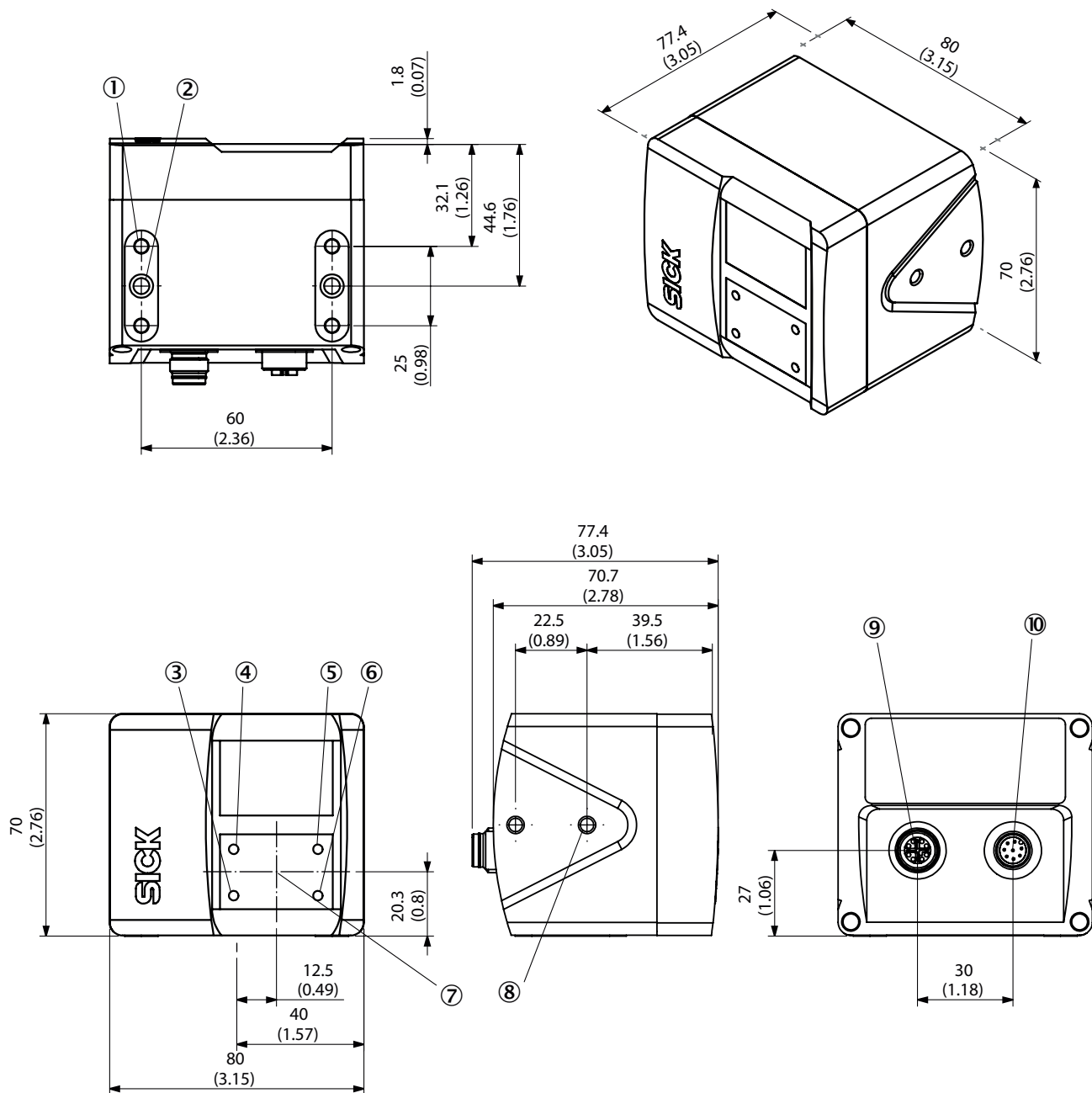
### Certificaten

<b>EU declaration of conformity</b>	✓
<b>UK declaration of conformity</b>	✓
<b>ACMA declaration of conformity</b>	✓
<b>China RoHS</b>	✓
<b>cULus certificate</b>	✓
<b>Information according to Art. 3 of Data Act (Regulation EU 2023/2854)</b>	✓

### Classificaties

<b>ECLASS 5.0</b>	27310205
<b>ECLASS 5.1.4</b>	27310205
<b>ECLASS 6.0</b>	27310205
<b>ECLASS 6.2</b>	27310205
<b>ECLASS 7.0</b>	27310205
<b>ECLASS 8.0</b>	27310205
<b>ECLASS 8.1</b>	27310205
<b>ECLASS 9.0</b>	27310205
<b>ECLASS 10.0</b>	27310205
<b>ECLASS 11.0</b>	27310205
<b>ECLASS 12.0</b>	27310205
<b>ETIM 5.0</b>	EC001820
<b>ETIM 6.0</b>	EC001820
<b>ETIM 7.0</b>	EC001820
<b>ETIM 8.0</b>	EC001820
<b>UNSPSC 16.0901</b>	43211731

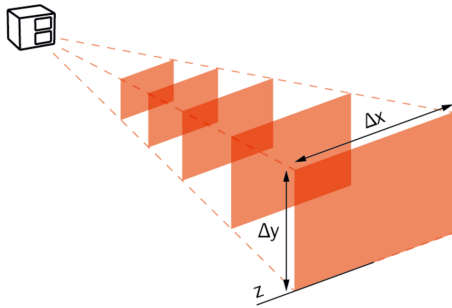
Maattekening



Afmetingen in mm (inch)

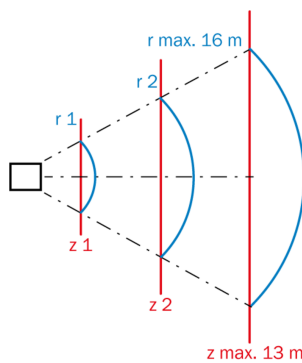
- ① M5 bevestigingsdraad, 7,5 mm diep (4x)
- ② Passing  $\varnothing$  5H7, 7 mm diep (2x)
- ③ Weergave status apparaat
- ④ Weergave status toepassing
- ⑤ indicatie status ethernet
- ⑥ Weergave status toepassing
- ⑦ Sensor-coördinatenoorsprong
- ⑧ Bevestigingsschroefdraad M5, 5,5 mm diep (4x)
- ⑨ Aansluiting 'ethernet', 8-pins M12-contactdoos, X-gecodeerd
- ⑩ Aansluiting 'Power/I/O', 8-pins M12-stekker, A-gecodeerd

### Registratievolumes en gezichtsveld



Werkafstand axiaal (z)	Bereik (Δx)	Bereik (Δy)
0,2 m	0,3 m	0,2 m
0,5 m	0,7 m	0,6 m
1,0 m	1,4 m	1,2 m
1,5 m	2,1 m	1,7 m
2,0 m	2,8 m	2,3 m
3,0 m	4,2 m	3,5 m
4,0 m	5,6 m	4,6 m
5,0 m	7,0 m	5,8 m
6,0 m	8,4 m	6,9 m
8,0 m	11,2 m	9,2 m
10,0 m	14,0 m	11,5 m
13,0 m	18,2 m	15,0 m

### Zichtveld Absolute meetnauwkeurigheid en herhaalnauwkeurigheidwerkafstand: radiaal



De aangegeven getalswaarden zijn standaardwaarden en gelden in de centrale 80% van het detectiebereik, bij kamertemperatuur, zonder vreemd licht en een beeldfrequentie van 25 fps.

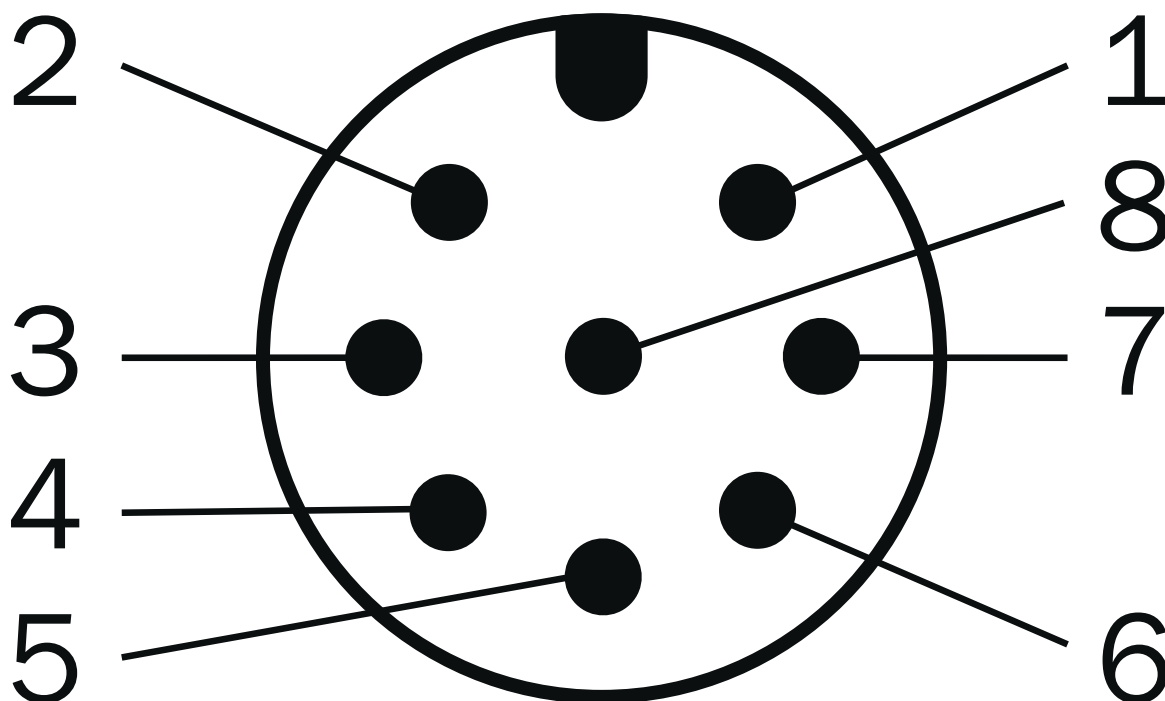
Bij afstanden van > 9 m is de betrouwbaarheid van de meetwaarden lager en kunnen individuele pixels of pixelgroepen onjuiste meetwaarden vertonen.

De meetnauwkeurigheid kan tot ± 10 mm afnemen (meestal ± 5 mm) over de gehele omgevingstemperatuur bij werking.

Werkafstand radiaal (r)	Meetnauwkeurigheid (90% remissiefactor)	Herhaalnauwkeurigheid (1σ - 90% remissiefactor)	Meetnauwkeurigheid (10% remission)	Herhalingsprecisie (1σ - 10% remissie)
0,2 m	-	-	± 3 mm	± 0,8 mm
0,5 m	± 3 mm	± 0,8 mm	± 3 mm	± 0,8 mm
1,0 m	± 3 mm	± 0,8 mm	± 3 mm	± 1,5 mm

Werkafstand radiaal (r)	Meetnauwkeurigheid (90% remissiefactor)	Herhaalnauwkeurigheid (1 $\sigma$ - 90% remissiefactor)	Meetnauwkeurigheid (10% remission)	Herhalingsprecisie (1 $\sigma$ - 10% remissie)
2,0 m	± 3 mm	± 1 mm	± 3 mm	± 4 mm
4,0 m	± 7 mm	± 2 mm	± 10 mm	± 12 mm
7,0 m	± 10 mm	± 5 mm	± 20 mm	± 50 mm
8,0 m	± 13 mm	± 7 mm	-	-
10,0 m	± 20 mm	± 15 mm	-	-
13,0 m	± 50 mm	± 48 mm	-	-

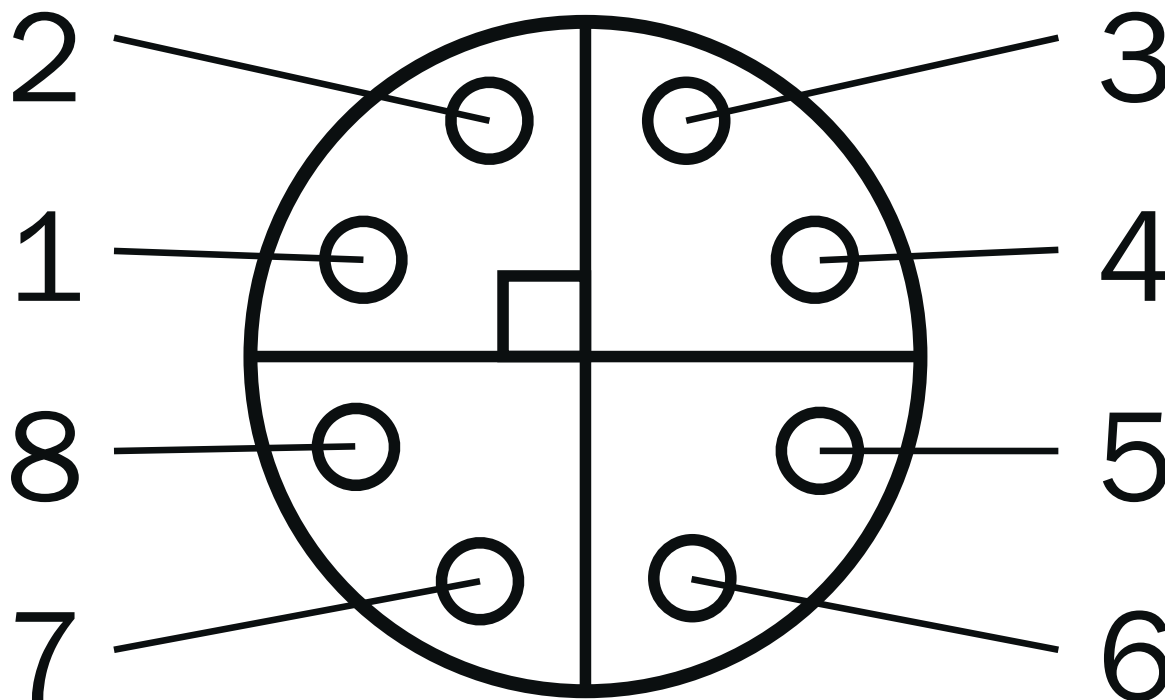
### Aansluittype Spanning/digitale I/O



stekker: M12, 8-pins, A-gecodeerd

- ① UV (voedingsspanning: 24 V DC -30% ... +25%)
- ② DIO 3 (configureerbare digitale input en -output 3, beschermd tegen kortsluiting)
- ③ GND (nulpotentiaal)
- ④ DIO 4 (configureerbare digitale input en -output 4, beschermd tegen kortsluiting)
- ⑤ DIO 1 (configureerbare digitale input en -output 1, beschermd tegen kortsluiting)
- ⑥ DIO 5 (configureerbare digitale input en -output 5, beschermd tegen kortsluiting)
- ⑦ DIO 6 (configureerbare digitale input en -output 6, beschermd tegen kortsluiting)
- ⑧ DIO 2 (configureerbare digitale input en -output 2, beschermd tegen kortsluiting)

Aansluittype Gigabit-ethernet



contactdoos: M12, 8-pins, X-gecodeerd

- ① DA+ (gegevens A+)
- ② DA- (gegevens A-)
- ③ DB+ (gegevens B+)
- ④ DB- (gegevens B-)
- ⑤ DD+ (gegevens D+)
- ⑥ DD- (gegevens D-)
- ⑦ DC- (gegevens C-)
- ⑧ DC+ (gegevens C+)

## Aanbevolen accessoires

Meer apparaatuitvoeringen en accessoires → [www.sick.com/Visionary-T\\_Mini](http://www.sick.com/Visionary-T_Mini)

	Korte beschrijving	Type	Artikelnr.
stekkers en kabels			
	<ul style="list-style-type: none"> <li><b>Beschrijving:</b> Sensor-actuatorkabel, Speciale kleurcodering, Geïsoleerd</li> <li><b>Aansluittype kop A:</b> Contactdoos, M12, 8-pins, recht</li> <li><b>Aansluittype kop B:</b> Open kabeluiteinde</li> <li><b>Signaaltype:</b> Sensor-actuatorkabel</li> <li><b>Kabel:</b> 2 m, 8-draads, PVC</li> <li><b>Aansluittechniek:</b> Open kabeluiteinde</li> <li><b>Toepassingsbereik:</b> Onbelaste zones, Chemicaliënbereik</li> </ul>	DOL-1208-G02MF	6020663
	<ul style="list-style-type: none"> <li><b>Beschrijving:</b> Sensor-actuatorkabel, Speciale kleurcodering, Geïsoleerd</li> <li><b>Aansluittype kop A:</b> Contactdoos, M12, 8-pins, recht</li> <li><b>Aansluittype kop B:</b> Open kabeluiteinde</li> <li><b>Signaaltype:</b> Sensor-actuatorkabel</li> <li><b>Kabel:</b> 5 m, 8-draads, PVC</li> <li><b>Aansluittechniek:</b> Open kabeluiteinde</li> <li><b>Toepassingsbereik:</b> Onbelaste zones, Chemicaliënbereik</li> </ul>	DOL-1208-G05MF	6020664
	<ul style="list-style-type: none"> <li><b>Beschrijving:</b> Sensor-actuatorkabel, Speciale kleurcodering, Geïsoleerd</li> <li><b>Aansluittype kop A:</b> Contactdoos, M12, 8-pins, recht</li> <li><b>Aansluittype kop B:</b> Open kabeluiteinde</li> <li><b>Signaaltype:</b> Sensor-actuatorkabel</li> <li><b>Kabel:</b> 10 m, 8-draads, PVC</li> <li><b>Aansluittechniek:</b> Open kabeluiteinde</li> <li><b>Toepassingsbereik:</b> Onbelaste zones, Chemicaliënbereik</li> </ul>	DOL-1208-G10MF	6048434
	<ul style="list-style-type: none"> <li><b>Aansluittype kop A:</b> Stekker, M12, 8-pins, recht, Met X-codering</li> <li><b>Aansluittype kop B:</b> Stekker, RJ45, 8-pins, recht</li> <li><b>Signaaltype:</b> Ethernet, Gigabit-ethernet</li> <li><b>Kabel:</b> 2 m, 8-draads, PUR, halogeenvrij</li> <li><b>Beschrijving:</b> Ethernet, Geïsoleerd, Gigabit-ethernet</li> <li><b>Toepassingsbereik:</b> Olie-/smeermiddelbereik</li> </ul>	YM2X18-020EG1MR-JA8	2106258
	<ul style="list-style-type: none"> <li><b>Aansluittype kop A:</b> Stekker, M12, 8-pins, recht, Met X-codering</li> <li><b>Aansluittype kop B:</b> Stekker, RJ45, 8-pins, recht</li> <li><b>Signaaltype:</b> Ethernet, Gigabit-ethernet</li> <li><b>Kabel:</b> 5 m, 8-draads, PUR, halogeenvrij</li> <li><b>Beschrijving:</b> Ethernet, Geïsoleerd, Gigabit-ethernet</li> <li><b>Toepassingsbereik:</b> Olie-/smeermiddelbereik</li> </ul>	YM2X18-050EG1MR-JA8	2106259
	<ul style="list-style-type: none"> <li><b>Aansluittype kop A:</b> Stekker, M12, 8-pins, recht, Met X-codering</li> <li><b>Aansluittype kop B:</b> Stekker, RJ45, 8-pins, recht</li> <li><b>Signaaltype:</b> Ethernet, Gigabit-ethernet</li> <li><b>Kabel:</b> 10 m, 8-draads, PUR, halogeenvrij</li> <li><b>Beschrijving:</b> Ethernet, Geïsoleerd, Gigabit-ethernet</li> <li><b>Toepassingsbereik:</b> Olie-/smeermiddelbereik</li> </ul>	YM2X18-100EG1MR-JA8	2106260
	<ul style="list-style-type: none"> <li><b>Aansluittype kop A:</b> Stekker, M12, 8-pins, recht, Met X-codering</li> <li><b>Aansluittype kop B:</b> Stekker, RJ45, 8-pins, recht</li> <li><b>Signaaltype:</b> Ethernet, Gigabit-ethernet</li> <li><b>Kabel:</b> 3 m, 8-draads, PUR, halogeenvrij</li> <li><b>Beschrijving:</b> Ethernet, Geïsoleerd, Gigabit-ethernet</li> <li><b>Toepassingsbereik:</b> Olie-/smeermiddelbereik</li> </ul>	YM2X18-030EG1MR-JA8	2145693
Bevestigingstechniek			
	<ul style="list-style-type: none"> <li><b>Beschrijving:</b> Uittlijnbeugels, montageset (2-delig) incl. schroeven</li> <li><b>Afmetingen (b x h x l):</b> 100 mm x 120 mm x 45 mm</li> <li><b>Materiaal:</b> Aluminium</li> <li><b>Details:</b> Aluminium</li> <li><b>Kleur:</b> Zwart</li> <li><b>Verpakkingseenheid:</b> 1 stuk</li> <li><b>Geslacht voor:</b> Visionary-T Mini, safeVisionary2, Visionary-T Mini, safeVisionary2</li> </ul>	Bevestigings-set Visionair	2124497
apparaatbescherming en apparatuuronderhoud			
	<ul style="list-style-type: none"> <li><b>Beschrijving:</b> Koellichaam (2-delig) incl. schroeven</li> </ul>	Koellichaam Visionary	2127749

## SICK IN ÉÉN OOGOPSLAG

SICK is één van de toonaangevende fabrikanten van intelligente sensoren en sensoroplossingen voor industriële toepassingen. Ons unieke aanbod van producten en services is de perfecte basis voor een veilige en efficiënte besturing van processen, voor de bescherming van mensen tegen ongevallen en het voorkomen van milieuverontreiniging.

Wij hebben uitgebreide ervaring in diverse uiteenlopende domeinen en kennen grondig de branchespecifieke processen en eisen. Zo kunnen wij met intelligente sensoren precies de oplossingen leveren die onze klanten nodig hebben. In onze testcentra in Europa, Azië en Noord-Amerika worden systeemoplossingen voor onze klanten getest en geoptimaliseerd. Dat alles maakt van ons een betrouwbare leverancier en R&D-partner.

Onze uitgebreide services vervolledigen ons aanbod. Met onze SICK LifeTime Services ondersteunen we u tijdens de gehele levenscyclus van de machine en zorgen we voor veiligheid en productiviteit.

**Dat is voor ons “Sensor Intelligence”.**

## WERELDWIJD BIJ U IN DE BUURT:

Contactpersonen en andere vestigingen → [www.sick.com](http://www.sick.com)