



# AFM60S-TDSC016384

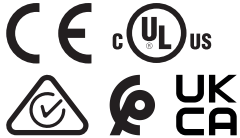
AFS/AFM60S Pro

VEILIGHEIDSENCODER

**SICK**  
Sensor Intelligence.



Afbeelding kan afwijken



## Bestelinformatie

Type	Artikelnr.
AFM60S-TDSC016384	1111703

Meer apparaatuitvoeringen en accessoires → [www.sick.com/AFS\\_AFM60S\\_Pro](http://www.sick.com/AFS_AFM60S_Pro)

## Gedetailleerde technische specificaties

### Veiligheidstechnische karakteristieken

<b>Safety Integrity Level</b>	SIL 3 (IEC 61508, IEC 61800-5-3) <sup>1)</sup>
<b>Performance level</b>	PL e (EN ISO 13849-1) <sup>1)</sup>
<b>Categorie</b>	3 (EN ISO 13849-1) 4 (EN ISO 13849-1)
<b>PFH (gemiddelde waarschijnlijkheid van gevaarlijk falen en/of defect per uur)</b>	5,5 x 10 <sup>-9</sup> bij 40 °C <sup>2)</sup> 1,8 x 10 <sup>-8</sup> , bij 80 °C <sup>2)</sup>
<b>T<sub>M</sub> (gebruiksduur)</b>	20 jaren (EN ISO 13849-1) <sup>3)</sup>
<b>Veiligheidsgerichte meetnauwkeurigheid</b>	0,09° Categorie 3 <sup>4)</sup> 0,35° Categorie 4 <sup>4)</sup>

<sup>1)</sup> Voor gedetailleerde informatie over de exacte uitvoering van uw machine/installatie kunt u contact opnemen met de bevoegde SICK-dochteronderneming.

<sup>2)</sup> De aangegeven waarden hebben betrekking op de temperatuur bij het meetpunt Bedrijfstemperatuur en op een diagnostische dekkingsgraad van 99%, die door de externe analyse-eenheid moet worden bereikt.

<sup>3)</sup> Afhankelijk van de toepassing kan de levensduur ook worden beperkt door de levensduur van het lager.

<sup>4)</sup> De veiligheidsgerichte nauwkeurigheid geeft de maximale positiefout-limiet aan waarmee veiligheidsfuncties kunnen worden ondersteund.

### Performance

<b>Aantal stappen per omwenteling (max. resolutie)</b>	16.384 (14 bit)
<b>Aantal omwentelingen</b>	4.096 (12 bit)
<b>Max. resolutie (aantal stappen per omwenteling x aantal omwentelingen)</b>	14 bit x 12 bit (16.384 x 4.096)
<b>Foutgrenzen G</b>	0,05° <sup>1)</sup>
<b>Standaardafwijking bij herhaling <math>\sigma</math></b>	0,002° <sup>2)</sup>

<sup>1)</sup> Volgens DIN ISO 1319-1, positie van bovenste en onderste foutgrens afhankelijk van inbouwsituatie, aangegeven waarde heeft betrekking op symmetrische positie d.w.z. afwijkingen in bovenste en onderste richting hebben dezelfde waarde.

<sup>2)</sup> Volgens DIN ISO 55350-13; 68,3% van de gemeten waarde liggen binnen het aangegeven beleid.

## Interfaces

<b>Communicatie-interface</b>	SSI
<b>Communicatie-interface detail</b>	SSI + Sin/Cos
<b>Initialisatietijd</b>	2 s <sup>1)</sup>
<b>Positievormingstijd</b>	< 1 $\mu$ s
<b>Parametreergegevens</b>	Aantal stappen per omwenteling Vooraf ingestelde positie, vooraf ingestelde positie via hardwarepin; telrichting, telrichting via hardwarepin, fabrieksinstelling terugzetten, foutgeheugen uitlezen, rapport genereren
<b>Codetype</b>	Gray
<b>Codeverloop parametreerbaar</b>	CW/CCW parametreerbaar <sup>2)</sup>
<b>Taktfrequentie</b>	100 kHz, $\leq$ 1 MHz
<b>Set (elektronische afstelling)</b>	H-actief (L = 0 - 1,5 V, H = 2,0 - Us V)
<b>CW/CCW (stappenvolgorde in draairichting)</b>	L-actief (L = 0 - 1,5 V, H = 2,0 - Us V)
<b>Sinus-/cosinusperioden per omwenteling</b>	1.024
<b>Outputfrequentie</b>	$\leq$ 153,6 kHz
<b>Lastweerstand</b>	$\geq$ 120 $\Omega$
<b>Interfacesignalen vóór verschilvorming</b>	0,5 V <sub>SS</sub> , $\pm$ 20 %
<b>Signaaloffset voor verschilvorming</b>	2,5 V $\pm$ 10 %
<b>Interfacesignalen na verschilvorming</b>	1 V <sub>SS</sub> , $\pm$ 20 %

<sup>1)</sup> Op basis van deze tijd kunnen geldige posities worden afgelezen.

<sup>2)</sup> Af fabriek ingesteld: CW met kijkrichting op de as.

## Elektrisch

<b>Aansluittype</b>	Stekker, M12, 12-pins, Radiaal
<b>Voedingsspanning</b>	4,5 ... 30 V
<b>Opgenomen vermogen</b>	0,7 W (Onbelast)
<b>Ompoolbeveiligd</b>	✓
<b>Kortsluitvastheid</b>	✓ <sup>1)</sup>

<sup>1)</sup> SinCos-interface: kortsluiting ten opzichte van een ander kanaal of GND toelaatbaar voor max. 30 s. Bij U<sub>S</sub>  $\leq$  12 V bovendien kortsluiting tegen U<sub>S</sub> toelaatbaar voor max. 30 s.

SSI-interface: kortsluiting naar een ander kanaal of GND toelaatbaar voor max. 30 s. Bij U<sub>S</sub>  $\leq$  5 V bovendien kortsluiting tegen U<sub>S</sub> toelaatbaar voor max. 30 s.

## Mechanica

<b>Mechanische uitvoering</b>	Doorsteekbare holle as
<b>Asdiameter</b>	10 mm <sup>1)</sup>
<b>Eigenschap van de as</b>	Met spiegroef
<b>Gewicht</b>	0,25 kg <sup>2)</sup>
<b>Materiaal, as</b>	Roestvast staal
<b>Materiaal, flens</b>	Aluminium
<b>Materiaal, statorkoppeling</b>	Roestvast staal

<sup>1)</sup> Met spiegroef.

<sup>2)</sup> Met betrekking tot apparaten met stekker.

<sup>3)</sup> Afhankelijk van de toepassing kan de levensduur ook worden beperkt door de levensduur van het lager.

<sup>4)</sup> De waarde komt overeen met L<sub>10 m</sub> (ISO/TS 16281) bij 10 °C tot 60 °C bedrijfstemperatuur, toerental > 10 omw/min, bij max. toelaatbare asbelasting / asbeweging.

<b>Materiaal, behuizing</b>	Gegoten aluminium
<b>Draaimoment bij start</b>	≤ 0,8 Ncm (+20 °C)
<b>Draaimoment bij bedrijf</b>	≤ 0,6 Ncm (+20 °C)
<b>Toegestane asbeweging statisch</b>	± 0,3 mm (Radiaal) ± 0,5 mm (Axiaal)
<b>Toegestane asbeweging dynamisch</b>	± 0,05 mm (Radiaal) ± 0,1 mm (Axiaal)
<b>Bedrijfstoerental</b>	≤ 6.000 min <sup>-1</sup>
<b>Traagheidsmoment rotor</b>	56 gcm <sup>2</sup>
<b>Levensduur lagers</b>	3,6 x 10 <sup>9</sup> omwentelingen <sup>3) 4)</sup>

<sup>1)</sup> Met spiegroef.

<sup>2)</sup> Met betrekking tot apparaten met stekker.

<sup>3)</sup> Afhankelijk van de toepassing kan de levensduur ook worden beperkt door de levensduur van het lager.

<sup>4)</sup> De waarde komt overeen met L<sub>10 m</sub> (ISO/TS 16281) bij 10 °C tot 60 °C bedrijfstemperatuur, toerental > 10 omw/min, bij max. toelaatbare asbelasting / asbeweging.

## Omgevingsgegevens

<b>EMC</b>	EN 61000-6-2 EN 61000-6-3 EN 61000-6-7
<b>Isolatieklasse</b>	IP65 (IEC 60529)
<b>Toegestane relatieve luchtvochtigheid</b>	90 % (Bedauwing niet toegestaan)
<b>Bedrijfstemperatuurbereik</b>	-30 °C ... +85 °C <sup>1)</sup>
<b>Opslagtemperatuurbereik</b>	-30 °C ... +85 °C, Zonder verpakking
<b>Weerstandvermogen bij schokken</b>	100 g, 6 ms (Conform EN 60068-2-27) <sup>2)</sup>
<b>Weerstandvermogen bij trillingen</b>	18 g, 10 Hz ... 1.000 Hz (EN 60068-2-6) <sup>2)</sup>
<b>Bedrijfshoogte (boven NAP)</b>	≤ 2.000 m (80 kPa)
<b>Beschermingsklasse</b>	III (Volgens DIN EN 61140)
<b>Verontreinigingsgraad</b>	2 (IEC 60664-1)

<sup>1)</sup> Op het meetpunt Bedrijfstemperatuur.

<sup>2)</sup> Getest in werking binnen de veiligheidsgerelateerde nauwkeurigheid.

## Certificaten

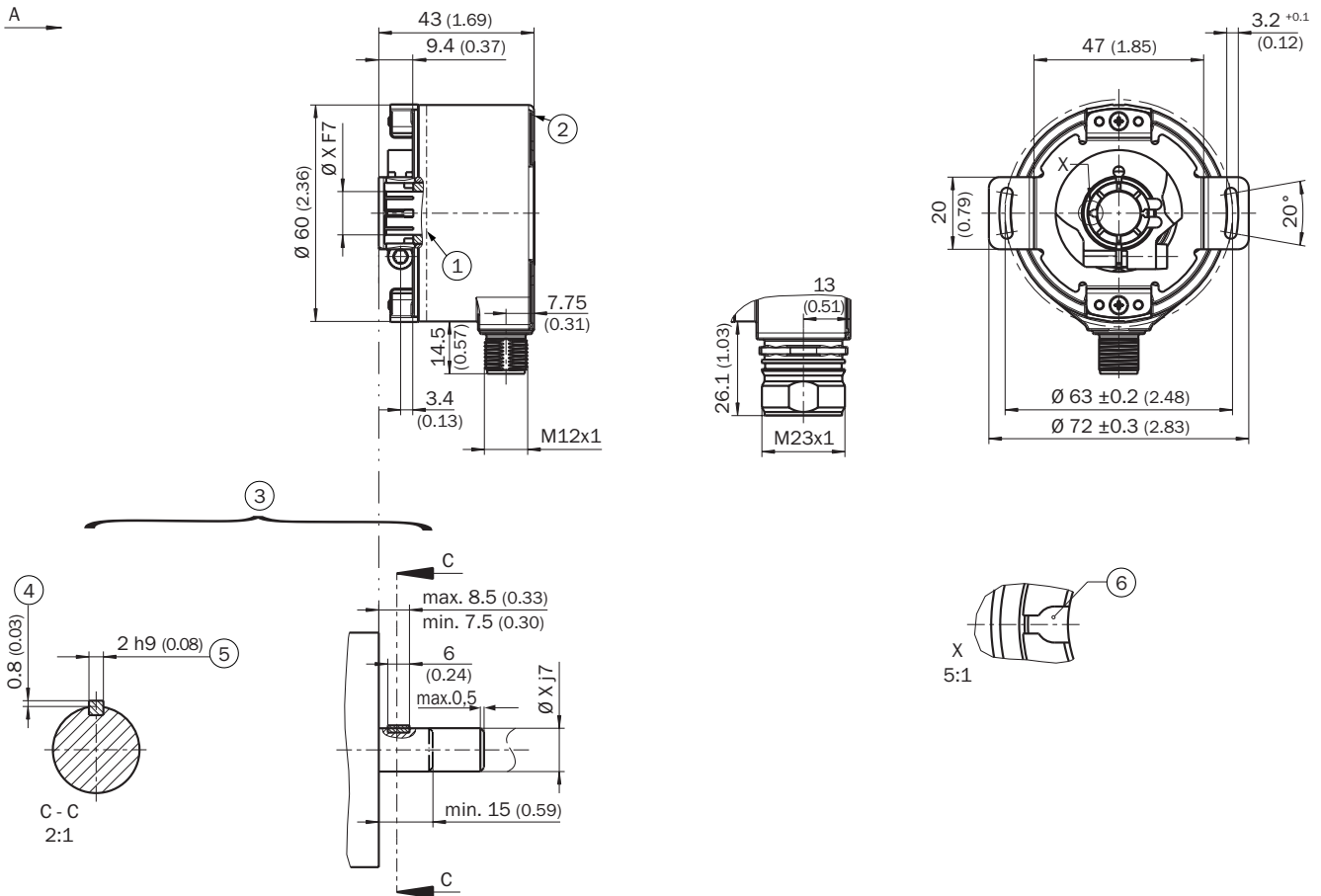
<b>EU declaration of conformity</b>	✓
<b>UK declaration of conformity</b>	✓
<b>ACMA declaration of conformity</b>	✓
<b>Moroccan declaration of conformity</b>	✓
<b>China RoHS</b>	✓
<b>cULus certificate</b>	✓
<b>EC-Type-Examination approval</b>	✓
<b>Information according to Art. 3 of Data Act (Regulation EU 2023/2854)</b>	✓

## Classificaties

<b>ECLASS 5.0</b>	27270502
<b>ECLASS 5.1.4</b>	27270502

<b>ECLASS 6.0</b>	27270590
<b>ECLASS 6.2</b>	27270590
<b>ECLASS 7.0</b>	27270502
<b>ECLASS 8.0</b>	27270502
<b>ECLASS 8.1</b>	27270502
<b>ECLASS 9.0</b>	27270502
<b>ECLASS 10.0</b>	27270502
<b>ECLASS 11.0</b>	27270502
<b>ECLASS 12.0</b>	27270502
<b>ETIM 5.0</b>	EC001486
<b>ETIM 6.0</b>	EC001486
<b>ETIM 7.0</b>	EC001486
<b>ETIM 8.0</b>	EC001486
<b>UNSPSC 16.0901</b>	41112113

Maattekening Doorsteekbare holle as, radiale stekker M12 en M23

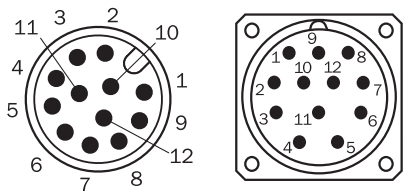


Afmetingen in mm (inch)  
Algemene toleranties volgens DIN ISO 2768-mk

- ① Meetpunt Bedrijfstemperatuur (vrij te kiezen, telkens op het oppervlak rondom op de behuizing, ca. 3 mm van de flens verwijderd)
- ② Meetpunt trillingen (telkens aan de voorkant van de behuizing, ca. 3 mm van de rand van de behuizing)
- ③ Installeringsgegevens
- ④ max. 0,4 bij Ø 5/8"
- ⑤ Spie DIN 6885-A 2x2x6
- ⑥ Spiegroef

6 mm	Ter plaatse
8 mm	
3/8"	
10 mm	
12 mm	
1/2"	
14 mm	
15 mm	
5/8"	

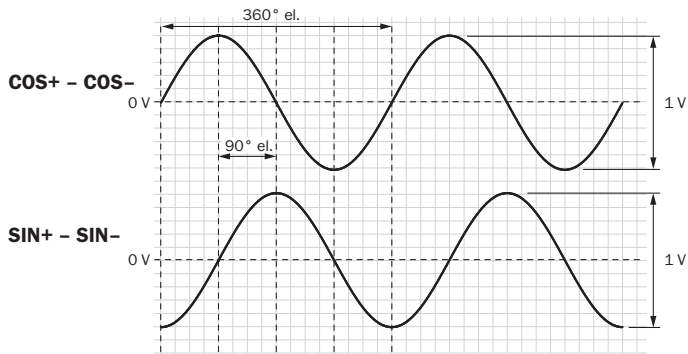
### Anschlussbelegung



Weergave apparaatstekker M23 en M12 op de encoder

PIN (M23)	PIN (M12)	Draadkleur (kabel aansluiting)	Signaal	Toelichting
1	5	Rood	U <sub>S</sub>	Bedrijfsspanning
2	12	Blauw	GND	Massa-aansluiting
3	11	Geel	Clock +	Interfacesignalen
4	2	Wit	Data +	Interfacesignalen
5	10	Oranje	SET	Elektronische afstelling
6	3	Bruin	Data -	Interfacesignalen
7	4	Paars	Clock -	Interfacesignalen
8	9	Zwart	- SIN	Signaalleiding
9	1	Oranje-zwart	CW/CCW (V/R)	Stappenreeks in draairichting
10	7	Groen	- COS	Signaalleiding
11	6	Grijs	+ COS	Signaalleiding
12	8	Roze	+ SIN	Signaalleiding
-	-	-	Afscherming	Afscherming aangesloten op de behuizing aan encoderzijde. Aan controllerzijde met aarde verbinden.

## Diagrammen Interfacesignalen SIN/COS na verschilvorming



Bij draaiing van de as met de klok mee en blik in richting 'A' (zie maatschets)

Voedingsspanning	Output
4,5 V ... 5,5 V	Sin/Cos 1,0 V <sub>SS</sub>

## Aanbevolen accessoires

Meer apparaatuitvoeringen en accessoires → [www.sick.com/AFS\\_AFM60S\\_Pro](http://www.sick.com/AFS_AFM60S_Pro)

	Korte beschrijving	Type	Artikelnr.
Bevestigingstechniek			
	<ul style="list-style-type: none"> <li><b>Beschrijving:</b> 1 st. cilinderkopschroef M4x16 en 1 st. spie 2x2x6 volgens DIN 6885</li> </ul>	BEF-MK-SE01	2073617
programmeerapparaten			
	<ul style="list-style-type: none"> <li><b>Productsegment:</b> Programmeerapparaten</li> <li><b>Productfamilie:</b> PGT-08-S</li> <li><b>Beschrijving:</b> Programmeerapparaat USB, voor programmeerbare SICK-encoders AFS60, AFM60, DFS60, VFS60, DFV60 en trekdraadencoder met programmeerbare encoders. Niet compatibel met de draagbare versies van SOPAS ET.</li> </ul>	PGT-08-S	1036616
stekkers en kabels			
	<ul style="list-style-type: none"> <li><b>Aansluittype kop A:</b> Contactdoos, M12, 12-pins, recht</li> <li><b>Aansluittype kop B:</b> Stekker, D-Sub, 9-pins, recht</li> <li><b>Signaaltype:</b> SSI + incrementeel, SSI + Sin/Cos, Incrementeel</li> <li><b>Kabel:</b> 0,5 m, 12-draads</li> <li><b>Beschrijving:</b> SSI + incrementeel, Geïsoleerd, SSI + Sin/Cos, Incrementeel</li> <li><b>Opmerking:</b> Programmeer-adapterkabel voor Programming Tool PGT-10-Pro en PGT-08-S</li> </ul>	DSL-2D12-G0M5AC4	2088790

## SICK IN ÉÉN OOGOPSLAG

SICK is één van de toonaangevende fabrikanten van intelligente sensoren en sensoroplossingen voor industriële toepassingen. Ons unieke aanbod van producten en services is de perfecte basis voor een veilige en efficiënte besturing van processen, voor de bescherming van mensen tegen ongevallen en het voorkomen van milieuverontreiniging.

Wij hebben uitgebreide ervaring in diverse uiteenlopende domeinen en kennen grondig de branchespecifieke processen en eisen. Zo kunnen wij met intelligente sensoren precies de oplossingen leveren die onze klanten nodig hebben. In onze testcentra in Europa, Azië en Noord-Amerika worden systeemoplossingen voor onze klanten getest en geoptimaliseerd. Dat alles maakt van ons een betrouwbare leverancier en R&D-partner.

Onze uitgebreide services vervolledigen ons aanbod. Met onze SICK LifeTime Services ondersteunen we u tijdens de gehele levenscyclus van de machine en zorgen we voor veiligheid en productiviteit.

**Dat is voor ons “Sensor Intelligence”.**

## WERELDWIJD BIJ U IN DE BUURT:

Contactpersonen en andere vestigingen → [www.sick.com](http://www.sick.com)