



IHM03-0B6POVU2S

IMM

INDUCTIEVE BENADERINGSSCHAKELAARS

SICK
Sensor Intelligence.



Afbeelding kan afwijken



Bestelinformatie

Type	Artikelnr.
IHM03-OB6POVU2S	1111250

Meer apparaatuitvoeringen en accessoires → www.sick.com/IMM

Gedetailleerde technische specificaties

Kenmerken

Constructie	Cilindervormig
Behuizingsconstructie	Standaardmodel
Diameter	Ø 3 mm
Schakelafstand S_n	0,6 mm
Verzekerde schakelafstand S_a	0,486 mm
Inbouw in metaal	Bondig
Schakelfrequentie	5.000 Hz
Aansluittype	Leiding, 3-draad, 2 m
Schakeloutput	PNP
Schakeloutput detail	PNP
Uitgangsfunctie	Verbreekcontact
Elektrische uitvoering	DC 3-draads
Isolatieklasse	IP67 ¹⁾
Bijzondere kenmerken	Visuele instelhulp
Leveringsomvang	Kabelvlag, Polymatic 50 (1 x)

¹⁾ Conform EN 60529.

Mechanisch/Elektrisch

Voedingsspanning	10 V DC ... 30 V DC
Rimpel	≤ 20 % ¹⁾

¹⁾ Van U_V .

²⁾ Bij $I_a = 200$ mA.

³⁾ Voedingsspanning U_B en omgevingstemperatuur T_a constant.

Spanningsdaling	$\leq 2 V^{2)}$
Opstarttijd	$\leq 10 \text{ ms}$
Hysteresis	1 % ... 15 %
Reproduceerbaarheid	$\leq 2,5 \%^{3)}$
Temperatuurdrift (van S_c)	$\leq 10 \%$
EMC	EN 60947-5-2
Continuustroom I_a	$\leq 100 \text{ mA}$
Draadsectie	PUR
Kabeldoorsnede	0,08 mm ²
Kabeldiameter	Ø 2,5 mm
Beveiliging tegen kortsluiting	✓
Inschakelstroomonderdrukking	✓
Bestendigheid tegen schokken en trillingen	30 g, 11 ms / 10 ... 55 Hz, 1 mm
Omgevingstemperatuur bedrijf	-25 °C ... +70 °C
Materiaal behuizing	Roestvast staal V2A, DIN 1.4305 / AISI 303
Materiaal, actief oppervlak	Kunststof, LCP
Lengte behuizing	22 mm
UL-file-nr.	NRKH.E348498

1) Van U_v.

2) Bij I_a = 200 mA.

3) Voedingsspanning U_B en omgevingstemperatuur T_a constant.

Veiligheidstechnische karakteristieken

MTTF_D	1.638 jaren
DC_{avg}	0 %

Reductiefactoren

Opmerking	De waarden zijn richtwaarden die kunnen variëren
Staal St37 (Fe)	1
Roestvast staal (V2A)	Ca. 0,75
Aluminium (Al)	Ca. 0,54
Koper (Cu)	Ca. 0,39
Messing (Ms)	Ca. 0,63

Inbouwaanwijzing

Opmerking	Bijbehorende afbeelding zie "Inbouwaanwijzing"
B	2,5 mm
C	3 mm
D	1,8 mm
F	5 mm

Certificaten

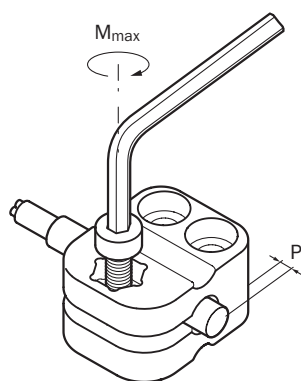
EU declaration of conformity	✓
UK declaration of conformity	✓

ACMA declaration of conformity	✓
Moroccan declaration of conformity	✓
China RoHS	✓
cULus certificate	✓
IO-Link certificate	✓

Classificaties

ECLASS 5.0	27270101
ECLASS 5.1.4	27270101
ECLASS 6.0	27270101
ECLASS 6.2	27270101
ECLASS 7.0	27270101
ECLASS 8.0	27270101
ECLASS 8.1	27270101
ECLASS 9.0	27270101
ECLASS 10.0	27270101
ECLASS 11.0	27270101
ECLASS 12.0	27274001
ETIM 5.0	EC002714
ETIM 6.0	EC002714
ETIM 7.0	EC002714
ETIM 8.0	EC002714
UNSPSC 16.0901	39122230

Inbouw-aanwijzing Montage met houder BEF-KH-M03



Sensortype	Montagehouder	Overstek (P)	Max. aanhaalmoment (M_{max})
IHM03-0B6***** IHM03-01B*****	BEF-KH-M03, art.nr. 2101064	0 mm ... 2 mm / ≥ 2 mm	$\leq 0,4$ Nm / $\leq 0,6$ Nm

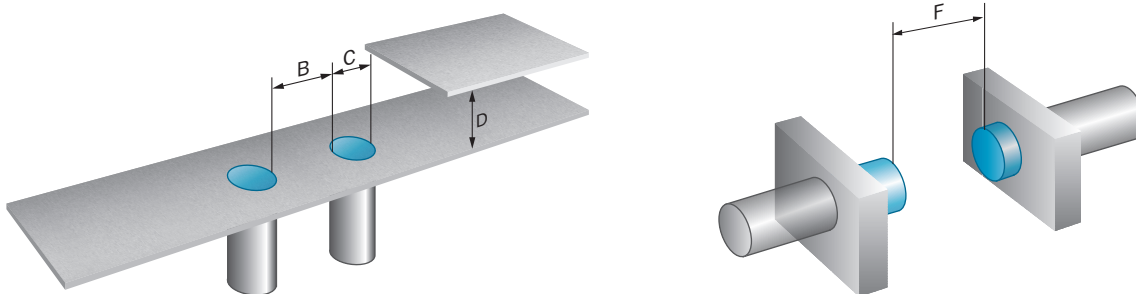
Inbouwaanwijzing Fixatie met madeschroef



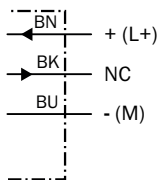
- ① Actief oppervlak
- ② aanbevolen madeschroef: M3, vlakke punt
- ③ Indicatie-LED

Sensortype	Montagebereik (L)	Max. aanhaalmoment (M_{max})
IHM03-01B*****K	5,5 mm ... 9 mm	$\leq 0,2$ Nm
IHM03-0B6*****S IHM03-01B*****S	5,5 mm ... 19 mm	$\leq 0,2$ Nm

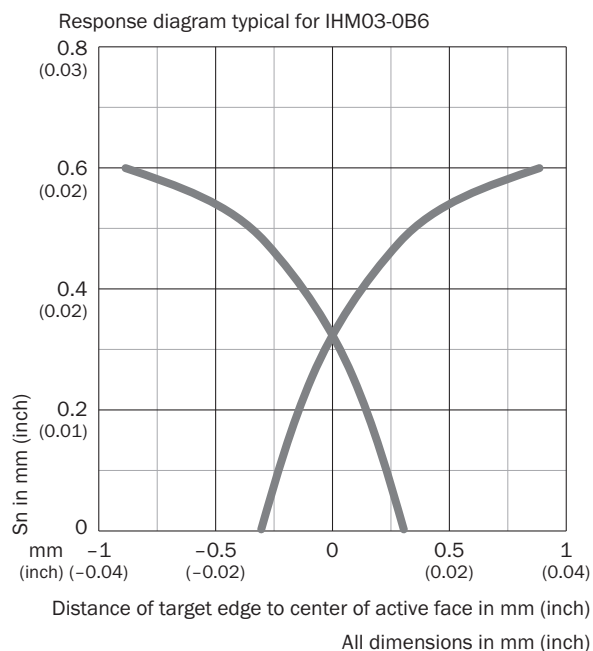
Inbouwaanwijzing Bondige inbouw



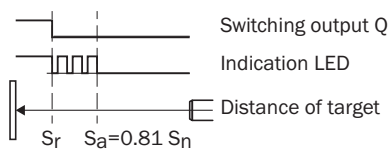
Aansluitschema Cd-003



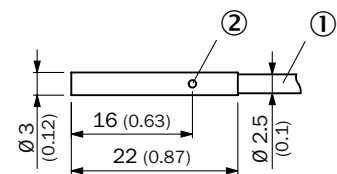
Responscurve



Werkingsprincipe Instelhulp



Maattekening IHM03, standaardmodel, bondig, kabel



Afmetingen in mm (inch)

- ① Aansluiting
- ② Functie-indicatie

Aanbevolen accessoires

Meer apparaatuitvoeringen en accessoires → www.sick.com/IMM

	Korte beschrijving	Type	Artikelnr.
Bevestigingstechniek			
	<ul style="list-style-type: none"> Materiaal: Kunststof Details: Kunststof (PA6) Leveringsomvang: Zonder bevestigingsmateriaal Te gebruiken voor: Klemmenblok voor ronde sensoren met 3 mm behuizingsdiameter zonder vaste aanslag 	BEF-KH-M03	2101064
stekkers en kabels			
	<ul style="list-style-type: none"> Aantal slots: 4 Aansluittype slots: M8, 3-pins, A-gecodeerd, Contactdoos Leveringsomvang: 5 x etiketteringsplaatje Beschrijving: Niet geïsoleerd 	Y8A34A2-C2A8000XXX	2115733
	<ul style="list-style-type: none"> Aantal slots: 4 Aansluittype slots: M8, 3-pins, A-gecodeerd, Contactdoos Leveringsomvang: 5 x etiketteringsplaatje Kabel: 5 m, 6-draads, PUR, halogeenvrij Beschrijving: Niet geïsoleerd Toepassingsbereik: Gebruik met sleepkettingen 	Y8A34A2-LXXXUAA050	2115727
	<ul style="list-style-type: none"> Aantal slots: 6 Aansluittype slots: M8, 3-pins, A-gecodeerd, Contactdoos Leveringsomvang: 5 x etiketteringsplaatje Beschrijving: Niet geïsoleerd 	Y8A36A2-C2A8000XXX	2115734
	<ul style="list-style-type: none"> Aantal slots: 6 Aansluittype slots: M8, 3-pins, A-gecodeerd, Contactdoos Leveringsomvang: 5 x etiketteringsplaatje Kabel: 5 m, 8-draads, PUR, halogeenvrij Beschrijving: Niet geïsoleerd Toepassingsbereik: Gebruik met sleepkettingen 	Y8A36A2-LXXXUBA050	2115728

SICK IN ÉÉN OOGOPSLAG

SICK is één van de toonaangevende fabrikanten van intelligente sensoren en sensoroplossingen voor industriële toepassingen. Ons unieke aanbod van producten en services is de perfecte basis voor een veilige en efficiënte besturing van processen, voor de bescherming van mensen tegen ongevallen en het voorkomen van milieuverontreiniging.

Wij hebben uitgebreide ervaring in diverse uiteenlopende domeinen en kennen grondig de branchespecifieke processen en eisen. Zo kunnen wij met intelligente sensoren precies de oplossingen leveren die onze klanten nodig hebben. In onze testcentra in Europa, Azië en Noord-Amerika worden systeemoplossingen voor onze klanten getest en geoptimaliseerd. Dat alles maakt van ons een betrouwbare leverancier en R&D-partner.

Onze uitgebreide services vervolledigen ons aanbod. Met onze SICK LifeTime Services ondersteunen we u tijdens de gehele levenscyclus van de machine en zorgen we voor veiligheid en productiviteit.

Dat is voor ons “Sensor Intelligence”.

WERELDWIJD BIJ U IN DE BUURT:

Contactpersonen en andere vestigingen → www.sick.com