



KTM-LP55181P

KTM

CONTRASTTASTERS

SICK
Sensor Intelligence.



Afbeelding kan afwijken



Bestelinformatie

Type	Artikelnr.
KTM-LP55181P	1109749

Meer apparaatuitvoeringen en accessoires → www.sick.com/KTM

Gedetailleerde technische specificaties

Kenmerken

Behuizingsvorm	Klein
Afmetingen (B x H x D)	12 mm x 31,5 mm x 21 mm
Lichtbron	Laser, Zichtbaar rood licht ¹⁾
Lichtuitgang	Lange apparaatzijde
Lichtvlek grootte	Ø 1,8 mm (250 mm)
Lichtvlek positie	Rond
Ontvangstfiltering	Geen
Golflengte	680 nm
Laserklasse	I
Tastwijdte	≤ 250 mm
Tastwijdte tolerantie	± 30 mm
Max. bandsnelheid	10 m/s ²⁾
Indicator (Display)	Indicatie-LED groen: bedrijfsmodusindicatie Indicatie-LED geel: status schakeloutput Q
Instelling	Teach-in knop
Teach-in mode	2-punts teach-in statisch/dynamisch + nabijheid van markering ET: teach-in dynamisch

¹⁾ Gemiddelde levensduur: 100.000 h bij T_U = +25 °C.

²⁾ Bij merk grootte = 1,5 mm.

Elektrisch

Voedingsspanning	10 V DC ... 30 V DC
Rimpel	$\leq 5 V_{SS}^{1)}$
Stroomopname	$< 35 \text{ mA}^{2)}$
Schakelfrequentie	$1,5 \text{ kHz}^{3)}$
Responstijd	333 μs
Jitter	122 μs
Meetnauwkeurigheid	0,15 mm
Schakeloutput	PNP
Schakeloutput (spanning)	PNP: HIGH = $U_V \leq 2 \text{ V}$ / LOW ca. 0 V
Type schakeling	Helder-/donkerschakelend
Uitgangsstroom I_{max}	100 mA ⁴⁾
Input, dynamisch teach-in (ET)	PNP: Teach: $U = 10,8 \text{ V} \dots < U_V$ PNP: Run: $U < 2 \text{ V}$ of open
Opslagtijd (ET)	250 ms
Tijdniveau	Geen
Beschermingsklasse	III
Beveiligingsschakelingen	U_V -aansluitingen met ompoolbeveiliging Output Q beveiligd tegen kortsluiting Interferentie-onderdrukking
Aansluittype	Stekker M8, 4-pins

¹⁾ Mag U_V -toleranties niet over- of onderschrijden.

²⁾ Onbelast.

³⁾ Bij licht-donkerverhouding 1:1.

⁴⁾ Bij voedingsspanning $> 24 \text{ V}$, $I_{\text{max}} = 50 \text{ mA}$. I_{max} is totaalstroom van alle Q_n .

Mechanica

Materiaal behuizing	ABS
Materiaal, optiek	PMMA
Gewicht	Ca. 11 g

Omgevingsgegevens

Omgevingstemperatuur bedrijf	$-20 \text{ }^\circ\text{C} \dots +50 \text{ }^\circ\text{C}$
Omgevingstemperatuur magazijn	$-40 \text{ }^\circ\text{C} \dots +70 \text{ }^\circ\text{C}$
Schokbelasting	Volgens IEC 60068
Isolatieklasse	IP67
UL-file-nr.	E181493

Aansluitingssoort/aansluitconfiguratie

Aansluittype	Stekker M8, 4-pins
Aansluitconfiguratie	BN 1 + (L+)

	WH 2	ET
	BU 3	-(M)
	BK 4	Q

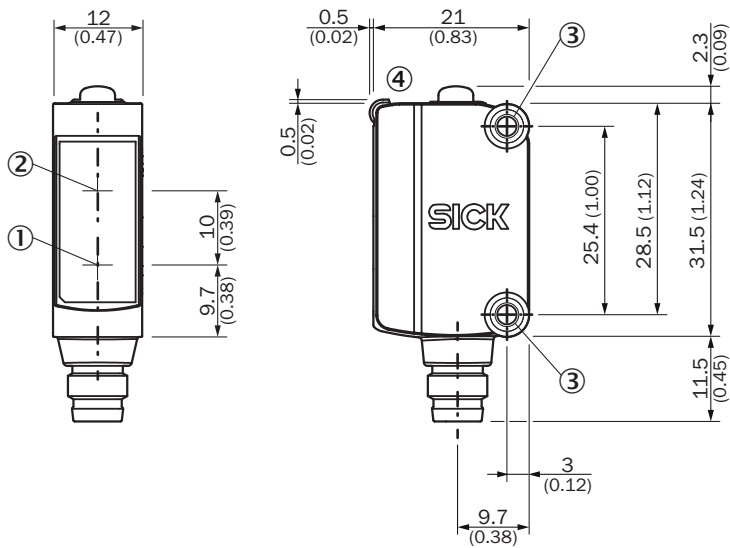
Certificaten

EU declaration of conformity	✓
UK declaration of conformity	✓
ACMA declaration of conformity	✓
Moroccan declaration of conformity	✓
China RoHS	✓
cULus certificate	✓

Classificaties

ECLASS 5.0	27270906
ECLASS 5.1.4	27270906
ECLASS 6.0	27270906
ECLASS 6.2	27270906
ECLASS 7.0	27270906
ECLASS 8.0	27270906
ECLASS 8.1	27270906
ECLASS 9.0	27270906
ECLASS 10.0	27270906
ECLASS 11.0	27270906
ECLASS 12.0	27270906
ETIM 5.0	EC001820
ETIM 6.0	EC001820
ETIM 7.0	EC001820
ETIM 8.0	EC001820
UNSPSC 16.0901	39121528

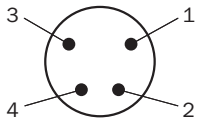
Maattekening KTM-Lxxxx1P



Afmetingen in mm (inch)

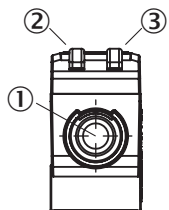
- ① Midden optische as zender
- ② Midden optische as ontvangstindicator
- ③ Montageboringen M3
- ④ Weergave- en instelelementen

Aansluitconfiguratie, zie tabel Technische gegevens: Type aansluiting/Aansluitconfiguratie



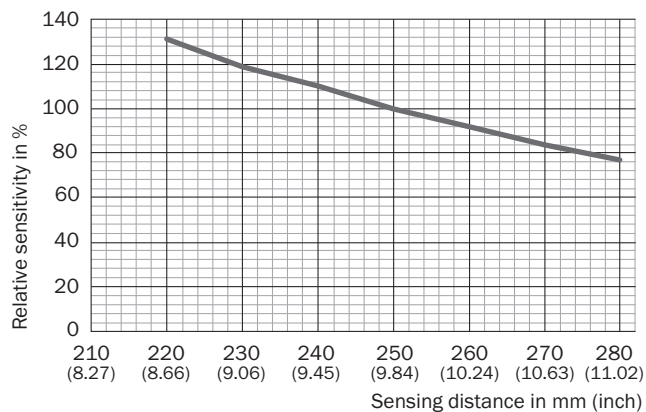
Stekker M8, 4-pins, ongecodeerd

Weergave- en instelelementen

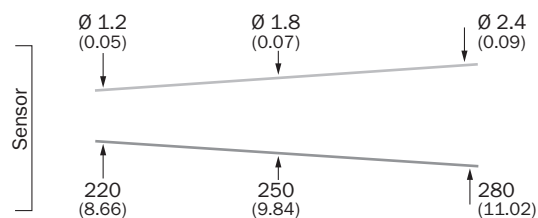


- ① teach-in knop
- ② LED geel
- ③ LED, groen

Tastwijdte



Lichtvlek grootte KTM-Lxx5xxx



Aanbevolen accessoires

Meer apparaatuitvoeringen en accessoires → www.sick.com/KTM

	Korte beschrijving	Type	Artikelnr.
stekkers en kabels			
	<ul style="list-style-type: none"> Aansluittype kop A: Contactdoos, M8, 4-pins, recht, A-gecodeerd Aansluittype kop B: Stekker, M12, 4-pins, recht, A-gecodeerd Signaaltype: Sensor-actuatkabel Kabel: 5 m, 4-draads, PVC Beschrijving: Sensor-actuatkabel, Niet geïsoleerd Toepassingsbereik: Onbelaste zones, Chemicaliën bereik 	YF8U14-050VA3M2A14	2096609
	<ul style="list-style-type: none"> Aansluittype kop A: Contactdoos, M8, 4-pins, recht, A-gecodeerd Aansluittype kop B: Open kabeluiteinde Signaaltype: Sensor-actuatkabel Kabel: 5 m, 4-draads, PVC Beschrijving: Sensor-actuatkabel, Niet geïsoleerd Toepassingsbereik: Onbelaste zones, Chemicaliën bereik 	YF8U14-050VA3X-LEAX	2095889

SICK IN ÉÉN OOGOPSLAG

SICK is één van de toonaangevende fabrikanten van intelligente sensoren en sensoroplossingen voor industriële toepassingen. Ons unieke aanbod van producten en services is de perfecte basis voor een veilige en efficiënte besturing van processen, voor de bescherming van mensen tegen ongevallen en het voorkomen van milieuverontreiniging.

Wij hebben uitgebreide ervaring in diverse uiteenlopende domeinen en kennen grondig de branchespecifieke processen en eisen. Zo kunnen wij met intelligente sensoren precies de oplossingen leveren die onze klanten nodig hebben. In onze testcentra in Europa, Azië en Noord-Amerika worden systeemoplossingen voor onze klanten getest en geoptimaliseerd. Dat alles maakt van ons een betrouwbare leverancier en R&D-partner.

Onze uitgebreide services vervolledigen ons aanbod. Met onze SICK LifeTime Services ondersteunen we u tijdens de gehele levenscyclus van de machine en zorgen we voor veiligheid en productiviteit.

Dat is voor ons “Sensor Intelligence”.

WERELDWIJD BIJ U IN DE BUURT:

Contactpersonen en andere vestigingen → www.sick.com