



GSE6L-P6211

G6

REFLEXTASTERS EN SENSOREN

SICK
Sensor Intelligence.

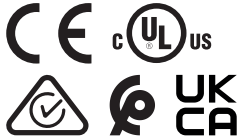


Bestelinformatie

Type	Artikelnr.
GSE6L-P6211	1109730

Meer apparaatuitvoeringen en accessoires → www.sick.com/G6

Afbeelding kan afwijken



Gedetailleerde technische specificaties

Kenmerken

Werkingsprincipe	Zender-ontvanger
Schakelafstand	
Schakelafstand min.	0 m
Schakelafstand max.	40 m
Aanbevolen schakelafstandsbereik voor beste performance	0 m ... 30 m
Polarisatiefilter	Nee
Zendstraal	
Lichtbron	Laser
Lichtsoort	Zichtbaar rood licht
Lichtvlekform	Puntvormig
Lichtvlek grootte (afstand)	Ø 3,5 mm (1.000 mm)
Maximale verstrooiing van de zendstraal rond de genormaliseerde zendas (loensenhoek)	< +/- 1.5° (bij T _U = +23 °C)
Eigenschappen van de laser	
Normatieve referentie	IEC 60825-1 / CDRH 21 CFR 1040.10 & 1040.11
Laserklasse	1 ¹⁾
Golflengte	680 nm
Impulsduur	3 µs
Maximaal pulsvermogen	≤ 7,8 mW
Gemiddelde levensduur	100.000 h bij T _U = +25 °C
Kleinste detecteerbaar object (MDO) type.	
	3,5 mm, op een afstand van 1 m (object met 90% reflectie (komt overeen met standaard wit volgens DIN 5033))
Instelling	
Potentiometer	Ter instelling van de schakelafstand
Bedrijfsmodus schakelaar	Voor de omkering van de schakelfunctie (licht-/donkeromschakeling)

¹⁾ Niet opzettelijk is de laserstraal staren. De laserstraal niet op de ogen van personen richten.

Indicator (Display)	LED, groen	Bedrijfsmodusindicatie Statisch aan: Power on
	LED geel	Status lichtontvangst Statisch aan: object aanwezig Statisch uit: object niet aanwezig

¹⁾ Niet opzettelijk is de laserstraal staren. De laserstraal niet op de ogen van personen richten.

Veiligheidstechnische karakteristieken

MTTF_D	1.005 jaren
DC_{avg}	0 %
T_M (gebruiksduur)	10 jaren

Elektrisch

Voedingsspanning U_B	10 V DC ... 30 V DC ¹⁾	
Rimpel	< 5 V _{SS}	
Gebruikscategorie	DC-13 (Conform EN 60947-5-2)	
Stroomopname	≤ 20 mA, zonder belasting. Bij U _B = 24 V	
Beschermingsklasse	III	
Digitale output	Aantal	2
	Type	PNP
	Type schakeling	Helder-/donkerschakelend
	Signaalspanning NPN HIGH/LOW	Ca. U _B / ≤ 3 V
	Uitgangsstroom I _{max}	≤ 100 mA ²⁾
	Beveiligingsschakeling outputs	Met ompoolbeveiliging
		Overstroombeveiligd
		Kortsluitvast
	Responstijd	≤ 625 μs
	Schakelfrequentie	1.000 Hz ³⁾
Pin-/draad-bezetting	Functie pin 4 / zwart (BK)	Digitale output, helderschakelend, object aanwezig → output Q LOW
	Functie pin 4 / zwart (BK) - detail	De pin 4-functie van de sensor is omschakelbaar
		Verdere mogelijke instellingen via de bedrijfsmodusschakelaar

¹⁾ Grenswaarden.

²⁾ Bij U_B > 24 V, I max = 50 mA.

³⁾ Bij licht-donkerverhouding 1:1.

Mechanica

Constructie	Blokvormig	
Afmetingen (B x H x D)	12 mm x 31,5 mm x 21 mm	
Aansluiting	Kabel met stekker M8, 4-pins, 336 mm	
Aansluiting detail	Diepvrieseigenschap	Onder de 0 °C kabel niet buigen
	Kabeldoorsnede	0,14 mm ²

	Kabeldiameter	Ø 8 mm
	Kabellengte (L)	300 mm
Materiaal	Behuizing	Kunststof, ABS
	Frontlens	Kunststof, PMMA
	Kabel	Kunststof, PVC
	Stekker	Metaal, Koperlegering (C3604 CUZN39PB3)
Gewicht		Ca. 60 g

Omgevingsgegevens

Isolatieklasse	IP67 (EN 60529)
Omgevingstemperatuur bedrijf	-20 °C ... +50 °C ^{1) 2)}
Omgevingstemperatuur magazijn	-40 °C ... +70 °C
Typ. Vreemdlichtongevoeligheid	Zonlicht: ≤ 13.000 lx
Schokbestendigheid	30 g, 11 ms (3 positieve en 3 negatieve schokken langs de X-, Y- en Z-as, 18 schokken in totaal (EN60068-2-27))
Schokbestendigheid	10 Hz ... 55 Hz (Amplitude 0,5 mm, 3 x 30 min (EN60068-2-6))
Luchtvochtigheid	35 % ... 95 %, relatieve luchtvochtigheid (geen aanslag)
Elektromagnetische compatibiliteit (EMC)	EN 60947-5-2
UL-file-nr.	NRKH.E348498 & NRKH7.E348498

¹⁾ Vanaf $T_u \Rightarrow 45 \text{ °C}$ is een max. voedingsspanning $U_B = 24 \text{ V}$ en een max. outputstroom $I_{max} = 50 \text{ mA}$ toegestaan.

²⁾ Onder $T_u = -20 \text{ °C}$ is een opwarmtijd van 3 seconden vereist.

Certificaten

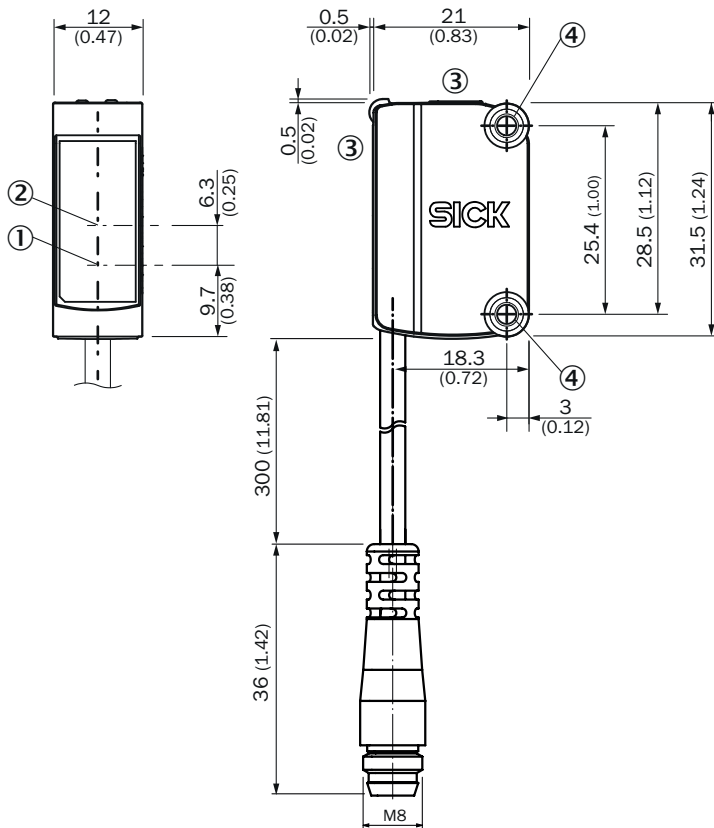
EU declaration of conformity	✓
UK declaration of conformity	✓
ACMA declaration of conformity	✓
Moroccan declaration of conformity	✓
China RoHS	✓
cULus certificate	✓
Laser safety (IEC 60825-1) declaration of manufacturer	✓

Classificaties

ECLASS 5.0	27270901
ECLASS 5.1.4	27270901
ECLASS 6.0	27270901
ECLASS 6.2	27270901
ECLASS 7.0	27270901
ECLASS 8.0	27270901
ECLASS 8.1	27270901
ECLASS 9.0	27270901
ECLASS 10.0	27270901
ECLASS 11.0	27270901

ECLASS 12.0	27270901
ETIM 5.0	EC002716
ETIM 6.0	EC002716
ETIM 7.0	EC002716
ETIM 8.0	EC002716
UNSPSC 16.0901	39121528

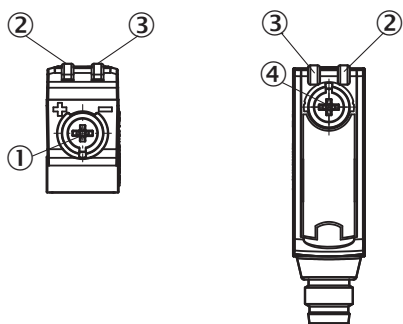
Maattekening



Afmetingen in mm (inch)

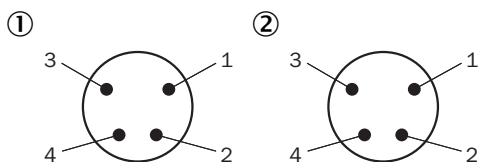
- ① Midden optische as zender
- ② Midden optische as ontvangstindicator
- ③ Weergave- en instelelementen
- ④ Montageboringen M3

Weergave- en instelelementen



- ① Potentiometer
- ② LED geel
- ③ LED, groen
- ④ Bedrijfsmodusschakelaar

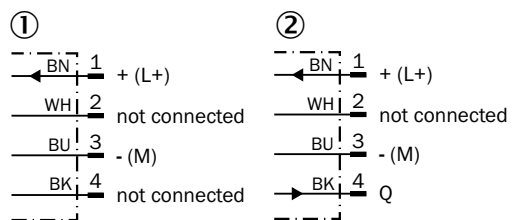
aansluitconfiguratie



Stekker M8, 4-pins

- ① ontvanger
- ② zender

Aansluitschema Cd-057



- ① zender
- ② ontvanger

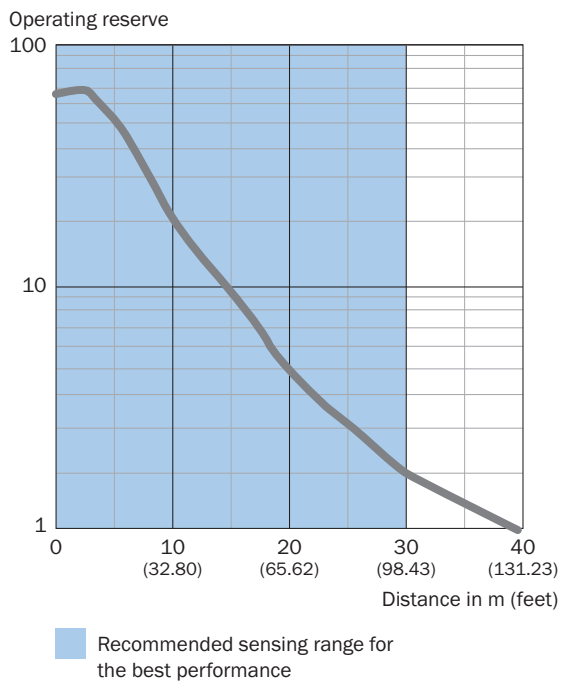
Waarheidstabel PNP - helderschakelend

	Light switching Q (normally closed)	
	Object not present → Output HIGH	Object present → Output LOW
Light receive	✓	✗
Light receive indicator	☀	✗
Load resistance	⚡	✗

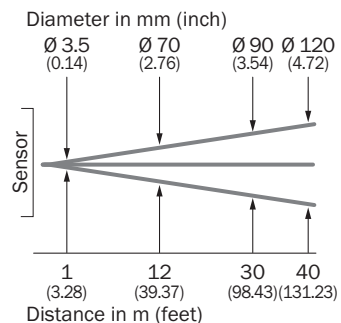
Waarheidstabel PNP - donkerschakelend

	Dark switching \bar{Q} (normally open)	
	Object not present → Output LOW	Object present → Output HIGH
Light receive	✓	✗
Light receive indicator	☀	✗
Load resistance	✗	⚡

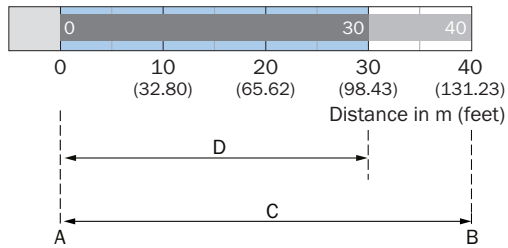
Karakteristiek



Lichtvlek grootte



Schakelafstandgrafiek






- A = Sensing range min. in m
- B = Sensing range max. in m
- C = Viewing range
- D = Adjustable switching threshold

 Recommended sensing range for the best performance

Aanbevolen accessoires

Meer apparaatuitvoeringen en accessoires → www.sick.com/G6

	Korte beschrijving	Type	Artikelnr.
Bevestigingstechniek			
	<ul style="list-style-type: none"> • Beschrijving: Klemblok voor de bevestiging van G6-sensoren aan ronde stangen 12 mm, klembaar tot max. 4 mm plaatdikte • Materiaal: Staal • Details: Aluminium (klemblok), Roestvast staal (bevestigingshoek) • Leveringsomvang: Klemblok met voorziening voor de opname van ronde stangen, bevestigingshoek, bevestigingsmateriaal 	BEF-KHS-IS12G6	2086865
	<ul style="list-style-type: none"> • Beschrijving: Bevestigingshoek voor wandmontage • Materiaal: Roestvast staal • Details: Roestvast staal • Leveringsomvang: Incl. bevestigingsmateriaal • Geschikt voor: W8, W8G, W8 Laser, W8 Inox, G6, G6 Inox, W100 Laser, W100-2, KTM Core, KTM Prime, CSM, LUTM, W4S 	BEF-W100-A	5311520
	<ul style="list-style-type: none"> • Materiaal: Roestvast staal • Details: Roestvast staal (1.4301) • Geschikt voor: W4S, W4S 	BEF-WN-G6	2062909

	Korte beschrijving	Type	Artikelnr.
stekkers en kabels			
	<ul style="list-style-type: none"> • Beschrijving: Niet geïsoleerd • Aansluittype kop A: Stekker, M8, 4-pins, recht, A-gecodeerd • Aansluittechniek: Schroefklemmen • Toegestane kabeldoorsnede: 0,14 mm² ... 0,5 mm² 	STE-0804-G	6037323
	<ul style="list-style-type: none"> • Beschrijving: Sensor-actuatorkabel, Niet geïsoleerd • Aansluittype kop A: Contactdoos, M8, 4-pins, recht, A-gecodeerd • Aansluittype kop B: Open kabeluiteinde • Signaaltype: Sensor-actuatorkabel • Kabel: 5 m, 4-draads, PUR, halogeenvrij • Toepassingsbereik: Gebruik met sleepkettingen, Olie-/smeermiddelbereik, Robot, Gebruik met sleepkettingen 	YF8U14-050UA3X-LEAX	2094792
	<ul style="list-style-type: none"> • Beschrijving: Sensor-actuatorkabel, Niet geïsoleerd • Aansluittype kop A: Contactdoos, M8, 4-pins, recht, A-gecodeerd • Aansluittype kop B: Open kabeluiteinde • Signaaltype: Sensor-actuatorkabel • Kabel: 5 m, 4-draads, PVC • Toepassingsbereik: Onbelaste zones, Chemicaliën bereik 	YF8U14-050VA3X-LEAX	2095889

SICK IN ÉÉN OOGOPSLAG

SICK is één van de toonaangevende fabrikanten van intelligente sensoren en sensoroplossingen voor industriële toepassingen. Ons unieke aanbod van producten en services is de perfecte basis voor een veilige en efficiënte besturing van processen, voor de bescherming van mensen tegen ongevallen en het voorkomen van milieuverontreiniging.

Wij hebben uitgebreide ervaring in diverse uiteenlopende domeinen en kennen grondig de branchespecifieke processen en eisen. Zo kunnen wij met intelligente sensoren precies de oplossingen leveren die onze klanten nodig hebben. In onze testcentra in Europa, Azië en Noord-Amerika worden systeemoplossingen voor onze klanten getest en geoptimaliseerd. Dat alles maakt van ons een betrouwbare leverancier en R&D-partner.

Onze uitgebreide services vervolledigen ons aanbod. Met onze SICK LifeTime Services ondersteunen we u tijdens de gehele levenscyclus van de machine en zorgen we voor veiligheid en productiviteit.

Dat is voor ons “Sensor Intelligence”.

WERELDWIJD BIJ U IN DE BUURT:

Contactpersonen en andere vestigingen → www.sick.com