



GTE2F-P5111

G2

REFLEXTASTERS EN SENSOREN

SICK
Sensor Intelligence.



Afbeelding kan afwijken



Bestelinformatie

Type	Artikelnr.
GTE2F-P5111	1108481

Meer apparaatuitvoeringen en accessoires → www.sick.com/G2

Gedetailleerde technische specificaties

Kenmerken

Werkingsprincipe	Reflex taster
Werkingsprincipe detail	Energetisch
Afmetingen (B x H x D)	14 mm x 24 mm x 3,5 mm
Behuizingsvorm (lichtuittrede)	Blokvormig
Kleinst detecteerbaar object (MDO)	0,1 mm ¹⁾
Schakelafstand max.	1,5 mm ... 15 mm
Schakelafstand	2 mm ... 12,5 mm ²⁾
Lichtsoort	Zichtbaar rood licht
Lichtbron	PinPoint-LED ³⁾
Lichtvlek grootte (afstand)	Ø 11 mm (15 mm)
Golflengte	660 nm
Instelling	Geen

¹⁾ Koperdraad.

²⁾ Tastgoed met 90% remissiefactor (met betrekking tot standaardwit, DIN 5033).

³⁾ Gemiddelde levensduur: 100.000 h bij T_U = +25 °C.

Mechanisch/Elektrisch

Voedingsspanning U_B	10 V DC ... 30 V DC
Rimpel	$< 5 V_{SS}^{1)}$
Stroomopname	20 mA ²⁾
Schakeloutput	PNP
Type schakeling	Helderschakelend
Uitgangsstroom I_{max}	≤ 50 mA
Responstijd	$< 0,625$ ms ³⁾
Schakelfrequentie	800 Hz ⁴⁾
Aansluittype	Kabel met stekker M8, 3-pins, 200 mm ⁵⁾
Draadsectie	Kunststof, PVC
Kabeldiameter	$\varnothing 2,3$ mm
Beveiligingsschakelingen	A ⁶⁾ C ⁷⁾ D ⁸⁾
Gewicht	22 g
Materiaal behuizing	Kunststof, VISTAL®
Materiaal, optiek	Kunststof, MABS
Isolatieklasse	IP67
Schokbestendigheid	294 m/s ²
Schokbestendigheid	10 Hz ... 55 Hz 138 m/s ² 10 Hz ... 2.000 Hz
Omgevingstemperatuur bedrijf	-20 °C ... +50 °C
Omgevingstemperatuur magazijn	-40 °C ... +70 °C
UL-file-nr.	NRKH.E348498 & NRKH7.E348498
Herhalingsprecisie	0,1 mm
Hysteresis	$< 2,25$ mm

¹⁾ Mag U_V -toleranties niet over- of onderschrijden.

²⁾ Onbelast.

³⁾ Signaalooptijd bij Ohmse belasting.

⁴⁾ Bij licht-donkerverhouding 1:1.

⁵⁾ Onder de 0 °C kabel niet buigen.

⁶⁾ A = U_V -aansluitingen ompoolbeveiligd.

⁷⁾ C = interferentie-onderdrukking.

⁸⁾ D = outputs overstroom- en kortsluitvast.

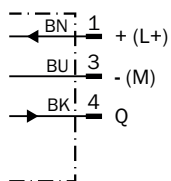
Certificaten

EU declaration of conformity	✓
UK declaration of conformity	✓
ACMA declaration of conformity	✓
Moroccan declaration of conformity	✓
China RoHS	✓
cRUus certificate	✓

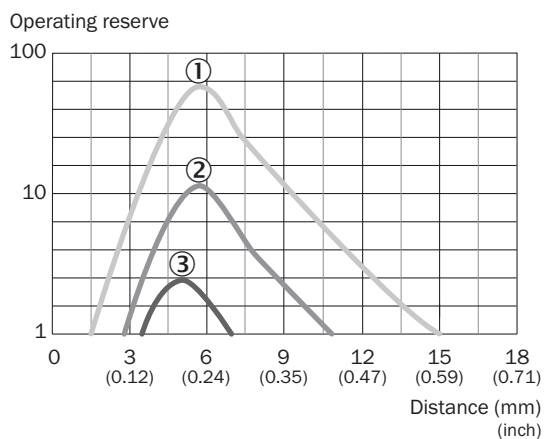
Classificaties

ECLASS 5.0	27270903
ECLASS 5.1.4	27270903
ECLASS 6.0	27270903
ECLASS 6.2	27270903
ECLASS 7.0	27270903
ECLASS 8.0	27270903
ECLASS 8.1	27270903
ECLASS 9.0	27270903
ECLASS 10.0	27270904
ECLASS 11.0	27270904
ECLASS 12.0	27270903
ETIM 5.0	EC001821
ETIM 6.0	EC001821
ETIM 7.0	EC002719
ETIM 8.0	EC002719
UNSPSC 16.0901	39121528

Aansluitschema Cd-045

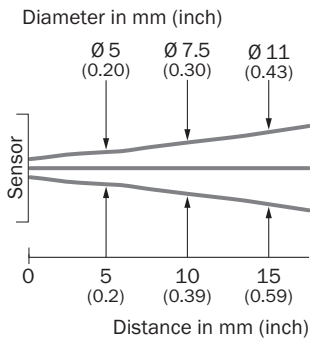


Karakteristiek

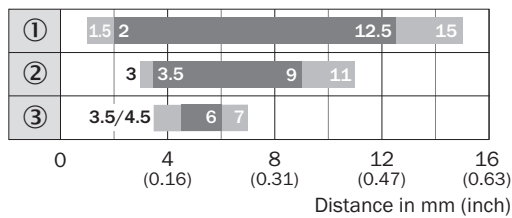


- ① Schakelafstand op wit, 90% remissiefactor
- ② Schakelafstand op grijs, 18% remissiefactor
- ③ Schakelafstand op zwart, 6% remissiefactor

Lichtvlek grootte



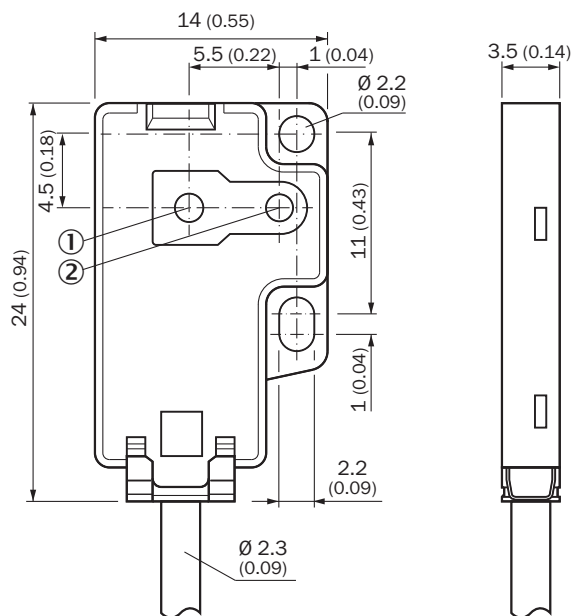
Schakelafstand grafiek



■ Sensing range ■ Sensing range typ. max.

- ① Schakelafstand op wit, 90% remissiefactor
- ② Schakelafstand op grijs, 18% remissiefactor
- ③ Schakelafstand op zwart, 6% remissiefactor

Maattekening



- Afmetingen in mm (inch)
- ① optische as, ontvanger
 - ② optische as, zender

Aanbevolen accessoires

Meer apparaatuitvoeringen en accessoires → www.sick.com/G2

	Korte beschrijving	Type	Artikelnr.
Bevestigingstechniek			
	<ul style="list-style-type: none">• Beschrijving: Montageplaat voor de directe montage naar achteren aan de wand of machine, geen afstelbaarheid. 10 stuk, zwart, kunststof, VISTAL®. Passend voor GTB2F en GSE2F• Verpakkingseenheid: 10 stuks	BEF-G2F-FLAT-SPACER-M2	2107263

SICK IN ÉÉN OOGOPSLAG

SICK is één van de toonaangevende fabrikanten van intelligente sensoren en sensoroplossingen voor industriële toepassingen. Ons unieke aanbod van producten en services is de perfecte basis voor een veilige en efficiënte besturing van processen, voor de bescherming van mensen tegen ongevallen en het voorkomen van milieuverontreiniging.

Wij hebben uitgebreide ervaring in diverse uiteenlopende domeinen en kennen grondig de branchespecifieke processen en eisen. Zo kunnen wij met intelligente sensoren precies de oplossingen leveren die onze klanten nodig hebben. In onze testcentra in Europa, Azië en Noord-Amerika worden systeemoplossingen voor onze klanten getest en geoptimaliseerd. Dat alles maakt van ons een betrouwbare leverancier en R&D-partner.

Onze uitgebreide services vervolledigen ons aanbod. Met onze SICK LifeTime Services ondersteunen we u tijdens de gehele levenscyclus van de machine en zorgen we voor veiligheid en productiviteit.

Dat is voor ons “Sensor Intelligence”.

WERELDWIJD BIJ U IN DE BUURT:

Contactpersonen en andere vestigingen → www.sick.com