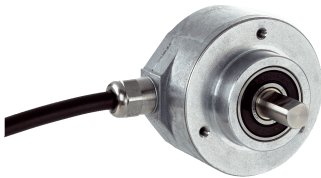


AFM60B-S4LM032768

AFS/AFM60 SSI

ABSOLUTE ENCODERS

SICK
Sensor Intelligence.

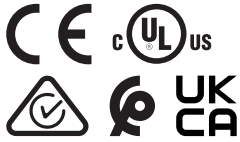


Bestelinformatie

| Type | Artikelnr. |
|-------------------|------------|
| AFM60B-S4LM032768 | 1108440 |

Afbeelding kan afwijken

Meer apparaatuitvoeringen en accessoires → www.sick.com/AFS_AFM60_SSI



Gedetailleerde technische specificaties

Veiligheidstechnische karakteristieken

| | |
|--|--|
| MTTF_D (gemiddelde tijd tot een gevaarlijke uitval) | 250 jaren (EN ISO 13849-1) ¹⁾ |
|--|--|

¹⁾ Bij dit product gaat het om een standaardproduct en geen veiligheidscomponent in de zin van de machinerichtlijn. Berekening op basis van nominale last van de componenten, gemiddelde omgevingstemperatuur 40 °C, inzetfrequentie 8760 h/a. Alle elektronische uitvalen worden gezien als gevaarlijke uitvalen. Voor nadere informatie zie documentnr. 8015532.

Performance

| | |
|---|----------------------------------|
| Aantal stappen per omwenteling (max. resolutie) | 32.768 (15 bit) |
| Aantal omwentelingen | 4.096 (12 bit) |
| Max. resolutie (aantal stappen per omwenteling x aantal omwentelingen) | 15 bit x 12 bit (32.768 x 4.096) |
| Foutgrenzen G | 0,05° ¹⁾ |
| Standaardafwijking bij herhaling σ_r | 0,002° ²⁾ |

¹⁾ Volgens DIN ISO 1319-1, positie van bovenste en onderste foutgrens afhankelijk van inbouwsituatie, aangegeven waarde heeft betrekking op symmetrische positie d.w.z. afwijkingen in bovenste en onderste richting hebben dezelfde waarde.

²⁾ Volgens DIN ISO 55350-13; 68,3% van de gemeten waarde liggen binnen het aangegeven beleid.

Interfaces

| | |
|--|--|
| Communicatie-interface | SSI |
| Communicatie-interface detail | SSI + incrementeel / HTL |
| Initialisatietijd | 50 ms ¹⁾ |
| Positievormingstijd | < 1 μs |
| Codetype | Gray |
| Codeverloop parametreerbaar | CW/CCW (V/R) Parametreerbaar |
| Taktfrequentie | ≤ 2 MHz ²⁾ |
| Set (elektronische afstelling) | H-actief (L = 0 - 3 V, H = 4,0 - U _s V) |
| CW/CCW (stappenvolgorde in draairichting) | L-actief (L = 0 - 1,5 V, H = 2,0 - U _s V) |
| Impulsen per omwenteling | 1/4 van aantal SSI-stappen per omwenteling |
| Outputfrequentie | ≤ 600 kHz |

¹⁾ Op basis van deze tijd kunnen geldige posities worden afgelezen.

²⁾ Minimaal, LOW-niveau(Clock+): 250 ns.

| | |
|-------------------|---------|
| Laststroom | ≤ 30 mA |
|-------------------|---------|

¹⁾ Op basis van deze tijd kunnen geldige posities worden afgelezen.

²⁾ Minimaal, LOW-niveau(Clock+): 250 ns.

Elektrisch

| | |
|---------------------------|--------------------------------|
| Aansluittype | Kabel, 12-draads, Radiaal, 5 m |
| Voedingsspanning | 4,5 ... 32 V |
| Opgenomen vermogen | ≤ 0,7 W (Onbelast) |
| Ompoolbeveiligd | ✓ |

Mechanica

| | |
|--------------------------------|---|
| Mechanische uitvoering | Massieve as, Klemflens |
| Asdiameter | 10 mm |
| Aslengte | 19 mm |
| Eigenschap van de as | Met oppervlak |
| Gewicht | 0,3 kg ¹⁾ |
| Materiaal, as | Roestvast staal |
| Materiaal, flens | Aluminium |
| Materiaal, behuizing | Gegoten aluminium |
| Draaimoment bij start | < 0,5 Ncm (+20 °C) |
| Draaimoment bij bedrijf | < 0,3 Ncm (+20 °C) |
| Toegestane asbelasting | 80 N (Radiaal) 40 N (Axiaal) |
| Bedrijfstoerental | ≤ 9.000 min ⁻¹ ²⁾ |
| Traagheidsmoment rotor | 6,2 gcm ² |
| Levensduur lagers | 3,0 x 10 ⁹ omwentelingen |
| Hoekversnelling | ≤ 500.000 rad/s ² |

¹⁾ Met betrekking tot apparaten met stekker.

²⁾ Houd rekening met een zelfverwarming van 3,3 K per 1.000 min⁻¹ bij het ontwerp van het bedrijfstemperatuurbereik.

Omgevingsgegevens

| | |
|--|---|
| EMC | Conform EN 61000-6-2 eb EN 61000-6-3 ¹⁾ |
| Isolatieklasse | IP65, Aan aszijde (IEC 60529) IP67, Aan behuizingzijde (IEC 60529) ²⁾ |
| Toegestane relatieve luchtvochtigheid | 90 % (Bedauwing niet toegestaan) |
| Bedrijfstemperatuurbereik | -40 °C ... +100 °C ³⁾ |
| Opslagtemperatuurbereik | -40 °C ... +100 °C, Zonder verpakking |
| Weerstandsvermogen bij schokken | 70 g, 6 ms (EN 60068-2-27) |
| Weerstandsvermogen bij trillingen | 30 g, 10 Hz ... 2.000 Hz (EN 60068-2-6) |

¹⁾ De EMC conform de genoemde normen wordt gegarandeerd als geïsoleerde kabels worden gebruikt.

²⁾ Voor apparaten met stekker: bij gemonteerde contrastekker.

³⁾ Bij vaste bedrading van de kabel.

Certificaten

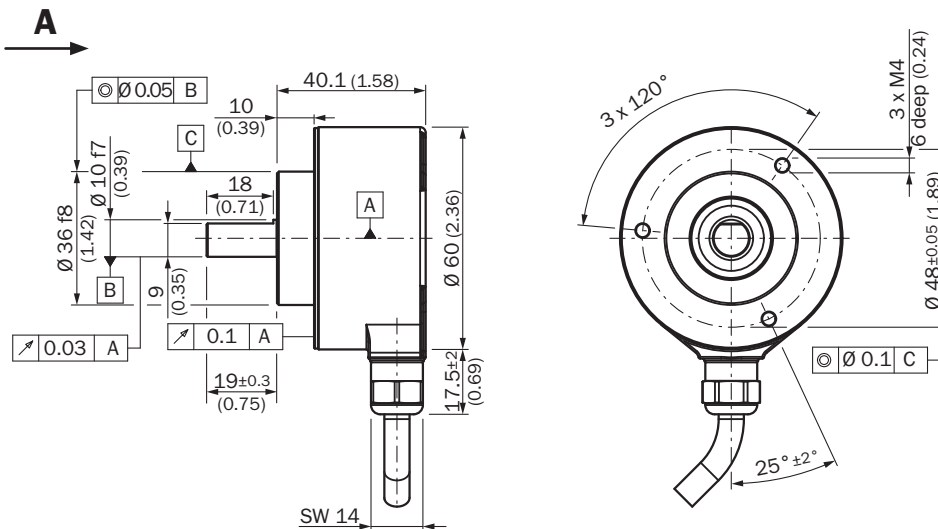
| | |
|-------------------------------------|---|
| EU declaration of conformity | ✓ |
|-------------------------------------|---|

| | |
|---|---|
| UK declaration of conformity | ✓ |
| ACMA declaration of conformity | ✓ |
| Moroccan declaration of conformity | ✓ |
| China RoHS | ✓ |
| cULus certificate | ✓ |
| Information according to Art. 3 of Data Act (Regulation EU 2023/2854) | ✓ |

Classificaties

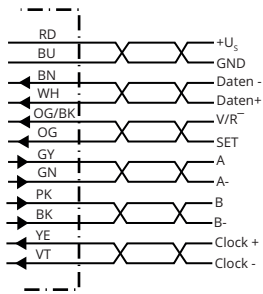
| | |
|----------------|----------|
| ECLASS 5.0 | 27270502 |
| ECLASS 5.1.4 | 27270502 |
| ECLASS 6.0 | 27270590 |
| ECLASS 6.2 | 27270590 |
| ECLASS 7.0 | 27270502 |
| ECLASS 8.0 | 27270502 |
| ECLASS 8.1 | 27270502 |
| ECLASS 9.0 | 27270502 |
| ECLASS 10.0 | 27270502 |
| ECLASS 11.0 | 27270502 |
| ECLASS 12.0 | 27270502 |
| ETIM 5.0 | EC001486 |
| ETIM 6.0 | EC001486 |
| ETIM 7.0 | EC001486 |
| ETIM 8.0 | EC001486 |
| UNSPSC 16.0901 | 41112113 |

Maattekening



Afmetingen in mm (inch)

Anschlussbelegung



| PIN | Draadkleur (kabelaansluiting) | Signaal | Incrementeel | Toelichting |
|-----|-------------------------------|----------------|--------------|--|
| 1 | Rood | U _S | | Bedrijfsspanning |
| 2 | Blauw | GND | | Massa-aansluiting |
| 3 | Geel | Clock + | | Interfacesignalen |
| 4 | Wit | Data + | | Interfacesignalen |
| 5 | Oranje | SET | | Elektronische afstelling |
| 6 | Bruin | Data - | | Interfacesignalen |
| 7 | Paars | Clock - | | Interfacesignalen |
| 8 | Zwart | - SIN | | Signaalleiding |
| 9 | Oranje-zwart | CW/CCW (V/R) | | Stappenreeks in draairichting |
| 10 | Groen | - COS | | Signaalleiding |
| 11 | Grijs | + COS | | Signaalleiding |
| 12 | Roze | + SIN | | Signaalleiding |
| - | - | Afscherming | | Afscherming aangesloten op de behuizing aan encoderzijde. Aan controllerzijde met aarde verbinden. |

Diagrammen



The maximum speed is also dependent on the shaft type.

Aanbevolen accessoires

Meer apparaatuitvoeringen en accessoires → www.sick.com/AFS_AFM60_SSI

| | Korte beschrijving | Type | Artikelnr. |
|---|--|------------|------------|
| Golfadaptie | | | |
|  | <ul style="list-style-type: none"> Productsegment: Golfadaptie Product: Askoppelingen Beschrijving: Balgkoppeling, asdiameter 6 mm / 10 mm, maximale asverschuiving: radiaal +/- 0,25 mm, axiaal +/- 0,4 mm, haaks +/- 4°; max. toerental 10.000 tpm, -30° tot +120° Celsius, max. draaimoment 120 Ncm; materiaal: balg van roestvast staal, klemnaven van aluminium | KUP-0610-B | 5312982 |
|  | <ul style="list-style-type: none"> Productsegment: Golfadaptie Product: Askoppelingen Beschrijving: Dubbele luskoppeling, asdiameter 6 mm / 10 mm, maximale asverschuiving: radiaal +/- 2,5 mm, axiaal +/- 3 mm, haaks +/- 10°; max. toerental 3.000 tpm, -30° tot +80° Celsius, max. draaimoment 1,5 Nm; materiaal: polyurethaan, flens van verzinkt staal | KUP-0610-D | 5326697 |
|  | <ul style="list-style-type: none"> Productsegment: Golfadaptie Product: Askoppelingen Beschrijving: Veerschijfkoppeling, asdiameter 6 mm / 10 mm, maximale asverschuiving: radiaal +/- 0,3 mm, axiaal +/- 0,4 mm, haaks +/- 2,5°; max. toerental 12.000 tpm, -10° tot +80° Celsius, max. draaimoment 60 Ncm; materiaal: flens van aluminium, membraan van glasvezelversterkt polyamide en koppelingspen van gehard staal | KUP-0610-F | 5312985 |
|  | <ul style="list-style-type: none"> Productsegment: Golfadaptie Product: Askoppelingen Beschrijving: Brugkoppeling, asdiameter 6 mm/10 mm, maximale asverschuiving: radiaal ± 0,3 mm, axiaal ± 0,3 mm, haaks ± 3°; toerental 10.000 tpm, -10° tot +80° Celsius, max. draaimoment 80 Ncm; materiaal: glasvezelversterkt polyamide, naven van aluminium | KUP-0610-S | 2056407 |
|  | <ul style="list-style-type: none"> Productsegment: Golfadaptie Product: Askoppelingen Beschrijving: Klauwkoppeling, asdiameter 6 mm / 10 mm, dempingselement 80 shore blauw, maximale asafwijking: radiaal ± 0,22 mm, axiaal ± 1 mm hoek ± 1,3°, max. toerental 19.000 tpm, torsiehoek max. 10°, -30 °C tot +80 °C, max. koppel 800 Ncm, aanhaalmoment van de schroeven: ISO 4029 150 Ncm, materiaal: flens uit aluminium, dempingselement: polyurethaan | KUP-0610-J | 2127056 |
|  | <ul style="list-style-type: none"> Productsegment: Golfadaptie Product: Askoppelingen Beschrijving: Dubbele luskoppeling, asdiameter 8 mm / 10 mm, maximale asverschuiving: radiaal +/- 2,5 mm, axiaal +/- 3 mm, haaks +/- 10°; max. toerental 3.000 tpm, -30° tot +80° Celsius, max. draaimoment 1,5 Nm; materiaal: polyurethaan, flens van verzinkt staal | KUP-0810-D | 5326704 |
|  | <ul style="list-style-type: none"> Productsegment: Golfadaptie Product: Askoppelingen Beschrijving: Brugkoppeling, asdiameter 8mm / 10mm, maximale asverschuiving radiaal ± 0,3 mm, axiaal ± 0,2 mm, hoek ± 3°, draaiveerijfheid 38 Nm/wiel, materiaal: glasvezelversterkte polyamide, naven van aluminium | KUP-0810-S | 5314178 |
|  | <ul style="list-style-type: none"> Productsegment: Golfadaptie Product: Askoppelingen Beschrijving: Balgkoppeling, asdiameter 10 mm / 10 mm, maximale asverschuiving: radiaal +/- 0,25 mm, axiaal +/- 0,4 mm, haaks +/- 4°; max. toerental 10.000 tpm, -30° tot +120° Celsius, max. draaimoment 120 Ncm; materiaal: balg van roestvast staal, klemnaven van aluminium | KUP-1010-B | 5312983 |
|  | <ul style="list-style-type: none"> Productsegment: Golfadaptie Product: Askoppelingen Beschrijving: Dubbele luskoppeling, asdiameter 10 mm / 10 mm, maximale asverschuiving: radiaal +/- 2,5 mm, axiaal +/- 3 mm, haaks +/- 10°; max. toerental 3.000 tpm, -30° tot +80° Celsius, max. draaimoment 1,5 Nm; materiaal: polyurethaan, flens van verzinkt staal | KUP-1010-D | 5326703 |
|  | <ul style="list-style-type: none"> Productsegment: Golfadaptie Product: Askoppelingen Beschrijving: Veerschijfkoppeling, asdiameter 10 mm / 10 mm, maximale asverschuiving: radiaal +/- 0,3 mm, axiaal +/- 0,4 mm, haaks +/- 2,5°; max. toerental 12.000 tpm, -10° tot +80° Celsius, max. draaimoment 60 Ncm; materiaal: flens van aluminium, membraan van glasvezelversterkt polyamide en koppelingspen van gehard staal | KUP-1010-F | 5312986 |
|  | <ul style="list-style-type: none"> Productsegment: Golfadaptie Product: Askoppelingen | KUP-1010-S | 2056408 |

| | Korte beschrijving | Type | Artikelnr. |
|---|---|----------------|------------|
|  | <ul style="list-style-type: none"> Beschrijving: Brugkoppeling, asdiameter 10 mm / 10 mm, maximale asverschuiving radiaal ± 0,3 mm, axiaal ± 0,2 mm, hoek ± 3°; toerental 10.000<tpm, -10° tot +80° Celsius, max. draaimoment 80 Ncm; materiaal: glasvezelversterkt polyamide, naven van aluminium Productsegment: Golfadaptie Product: Askoppelingen | KUP-1010-W | 5319914 |
|  | <ul style="list-style-type: none"> Beschrijving: Veerkoppeling, asdiameter 10 mm / 10 mm, maximale asafwijking: radiaal ± 1,5 mm, axiaal ± 1,0 mm, hoek ± 5°, max. toerental 3.000 tpm, -30° tot +120°, Celsius, nominaal koppel 150 Ncm, draaihoek bij half nominaal koppel, draairichting rechts gezien op aandrijvende as 40°, links gezien op aandrijvende as 60°, materiaal: verenstaal 1.0600 vernikkeld, naven van persgegoten zink Productsegment: Golfadaptie Product: Askoppelingen | KUP-1012-B | 5312984 |
|  | <ul style="list-style-type: none"> Beschrijving: Balgkoppeling, asdiameter 10 mm / 12 mm, maximale asverschuiving: radiaal +/- 0,25 mm, axiaal +/- 0,4 mm, haaks +/- 4°; max. toerental 10.000 tpm, -30° tot +120° Celsius, max. draaimoment 120 Ncm; materiaal: balg van roestvast staal, klemnaven van aluminium Productsegment: Golfadaptie Product: Askoppelingen | KUP-1012-D | 5326702 |
|  | <ul style="list-style-type: none"> Beschrijving: Dubbele luskoppeling, asdiameter 10 mm / 12 mm, maximale asverschuiving: radiaal +/- 2,5 mm, axiaal +/- 3 mm, haaks +/- 10°; max. toerental 3.000 tpm, -30° tot +80° Celsius, max. draaimoment 1,5 Nm; materiaal: polyurethaan, flens van verzinkt staal Productsegment: Golfadaptie Product: Askoppelingen | KUP-0810-J | 2128267 |
|  | <ul style="list-style-type: none"> Beschrijving: Klauwkoppeling, asdiameter 8 mm / 10 mm, dempingselement 80 shore blauw, maximale asafwijking: radiaal ± 0,22 mm, axiaal ± 1 mm hoek ± 1,3°, max. toerental 19.000 tpm, torsiehoek max. 10°, -30 °C tot +80 °C, max. koppel 800 Ncm, aanhaalmoment van de schroeven: ISO 4029 150 Ncm, materiaal: flens uit aluminium, dempingselement: polyurethaan Productsegment: Golfadaptie Product: Askoppelingen | KUP-1010-J | 2127054 |
|  | <ul style="list-style-type: none"> Beschrijving: Klauwkoppeling, asdiameter 10 mm / 10 mm, dempingselement 80 shore blauw, maximale asafwijking: radiaal ± 0,22 mm, axiaal ± 1 mm hoek ± 1,3°, max. toerental 19.000 tpm, torsiehoek max. 10°, -30 °C tot +80 °C, max. koppel 800 Ncm, aanhaalmoment van de schroeven: ISO 4029 150 Ncm, materiaal: flens uit aluminium, dempingselement: polyurethaan Productsegment: Golfadaptie Product: Askoppelingen | KUP-1012-J | 2128265 |
|  | <ul style="list-style-type: none"> Beschrijving: Klauwkoppeling, asdiameter 10 mm / 12 mm, dempingselement 80 shore blauw, maximale asafwijking: radiaal ± 0,22 mm, axiaal ± 1 mm hoek ± 1,3°, max. toerental 19.000 tpm, torsiehoek max. 10°, -30 °C tot +80 °C, max. koppel 800 Ncm, aanhaalmoment van de schroeven: ISO 4029 150 Ncm, materiaal: flens uit aluminium, dempingselement: polyurethaan Productsegment: Golfadaptie Product: Askoppelingen | KUP-1012-J | 2128265 |
| Bevestigingstechniek | | | |
|  | <ul style="list-style-type: none"> Beschrijving: Servoklemmen, groot, voor servoflensen (klemklauwen, bevestigingsexcenters), 3 stuks, zonder bevestigingsmateriaal Leveringsomvang: Zonder bevestigingsmateriaal | BEF-WK-SF | 2029166 |
|  | <ul style="list-style-type: none"> Beschrijving: Flensadapter, adaptatie van klemflens met centreerkraag 36 mm op 100 mm servoflens met centreerkraag 60 mm, aluminium Materiaal: Aluminium Details: Aluminium | BEF-FA-036-100 | 2029161 |

| | Korte beschrijving | Type | Artikelnr. |
|---|---|--------------|------------|
| stekkers en kabels | | | |
|  | <ul style="list-style-type: none"> • Beschrijving: HIPERFACE[®], Geïsoleerd, SSI, Incrementeel, RS-422 • Aansluittype kop A: Stekker, M23, 12-pins, recht, A-gecodeerd • Signaaltype: HIPERFACE[®], SSI, Incrementeel, RS-422 • Aansluittechniek: Soldeerverbinding | STE-2312-G | 6027537 |
|  | <ul style="list-style-type: none"> • Beschrijving: HIPERFACE[®], Geïsoleerd, SSI, Incrementeel • Aansluittype kop A: Stekker, M23, 12-pins, recht, A-gecodeerd • Signaaltype: HIPERFACE[®], SSI, Incrementeel • Aansluittechniek: Soldeerverbinding | STE-2312-GX | 6028548 |
|  | <ul style="list-style-type: none"> • Beschrijving: HIPERFACE[®], Geïsoleerd, SSI, Incrementeel • Aansluittype kop A: Stekker, M23, 12-pins, recht, A-gecodeerd • Signaaltype: HIPERFACE[®], SSI, Incrementeel • Aansluittechniek: Soldeerverbinding | STE-2312-G01 | 2077273 |

SICK IN ÉÉN OOGOPSLAG

SICK is één van de toonaangevende fabrikanten van intelligente sensoren en sensoroplossingen voor industriële toepassingen. Ons unieke aanbod van producten en services is de perfecte basis voor een veilige en efficiënte besturing van processen, voor de bescherming van mensen tegen ongevallen en het voorkomen van milieuverontreiniging.

Wij hebben uitgebreide ervaring in diverse uiteenlopende domeinen en kennen grondig de branchespecifieke processen en eisen. Zo kunnen wij met intelligente sensoren precies de oplossingen leveren die onze klanten nodig hebben. In onze testcentra in Europa, Azië en Noord-Amerika worden systeemoplossingen voor onze klanten getest en geoptimaliseerd. Dat alles maakt van ons een betrouwbare leverancier en R&D-partner.

Onze uitgebreide services vervolledigen ons aanbod. Met onze SICK LifeTime Services ondersteunen we u tijdens de gehele levenscyclus van de machine en zorgen we voor veiligheid en productiviteit.

Dat is voor ons “Sensor Intelligence”.

WERELDWIJD BIJ U IN DE BUURT:

Contactpersonen en andere vestigingen → www.sick.com