



# SLG50S-050FBKB1K01

FlexChain

MODULAIR LICHTSCHERM

**SICK**  
Sensor Intelligence.



Afbeelding kan afwijken



### Bestelinformatie

Type	Artikelnr.
SLG50S-050FBKB1K01	1108093

Meer apparaatuitvoeringen en accessoires → [www.sick.com/FlexChain](http://www.sick.com/FlexChain)

### Gedetailleerde technische specificaties

#### Kenmerken

<b>Apparaatuitvoering</b>	FlexChain Guest
<b>Sensorprincipe</b>	Zender/ontvanger Lichtschermsysteem
<b>Kleinst detecteerbaar object (MDO)</b>	55 mm
<b>Straalafstand</b>	50 mm
<b>Optische lichtuittrede</b>	Flat
<b>Aantal stralen</b>	10
<b>Bewakingshoogte</b>	500 mm

#### Mechanisch/Elektrisch

<b>Lichtbron</b>	Infraroodlicht
<b>Golflengte</b>	850 nm
<b>Voedingsspanning <math>U_V</math></b>	Via FlexChain (host)
<b>Outputbelasting, capacitief</b>	100 nF
<b>Outputbelasting, inductief</b>	1 H
<b>Initialisatietijd</b>	1 s
<b>Afmetingen (B x H x D)</b>	11,8 mm x 499,2 mm x 24,1 mm
<b>Aansluittype</b>	Kabel met stekker M8, 4-pins, 1,5 m Kabel met contactdoos, M8, 4-pins
<b>Indicator (Display)</b>	LED
<b>Synchronisatie</b>	Via FlexChain (host)
<b>Isolatieklasse</b>	IP65, IP67 1)
<b>Beveiligingsschakelingen</b>	$U_V$ -aansluitingen met ompoolbeveiliging

<sup>1)</sup> Gebruik buiten uitsluitend met een externe beschermende behuizing.

	Interferentie-onderdrukking Outputs overstroom- en kortsluitvast
<b>Beschermingsklasse</b>	III
<b>Gewicht</b>	365 g
<b>Frontlens</b>	PMMA

<sup>1)</sup> Gebruik buiten uitsluitend met een externe beschermende behuizing.

## Performance

<b>Maximale reikwijdte</b>	9,1 m
<b>Minimale reikwijdte</b>	≥ 0 m
<b>Bedrijfsreikwijdte</b>	6,5 m
<b>Scantijd</b>	1 ms

## Omgevingsgegevens

<b>Schokbestendigheid</b>	10 g, 16 ms, DIN EN 60068-2-27
<b>Schokbestendigheid</b>	10-150 Hz 0.5 mm, IEC 60068-2-6
<b>EMC</b>	EN 61000-6-2, EN 61000-6-4
<b>Vreemdlichtongevoeligheid</b>	Indirect: 50.000 lx <sup>1)</sup>
<b>Omgevingstemperatuur bedrijf</b>	-25 °C ... +55 °C
<b>Omgevingstemperatuur magazijn</b>	-25 °C ... +70 °C

<sup>1)</sup> Zonlicht.

## Certificaten

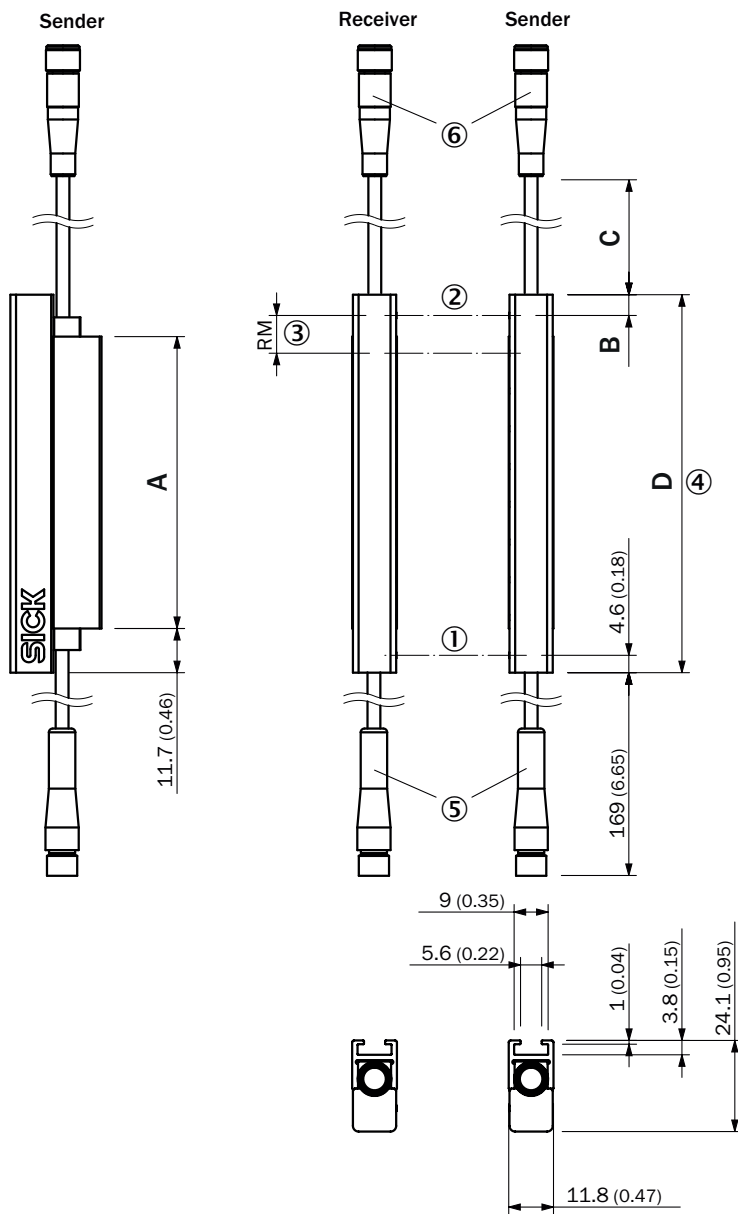
<b>EU declaration of conformity</b>	✓
<b>UK declaration of conformity</b>	✓
<b>ACMA declaration of conformity</b>	✓
<b>Moroccan declaration of conformity</b>	✓
<b>China RoHS</b>	✓
<b>cULus certificate</b>	✓
<b>Photobiological safety (IEC EN 62471)</b>	✓
<b>Information according to Art. 3 of Data Act (Regulation EU 2023/2854)</b>	✓

## Classificaties

<b>ECLASS 5.0</b>	27270910
<b>ECLASS 5.1.4</b>	27270910
<b>ECLASS 6.0</b>	27270910
<b>ECLASS 6.2</b>	27270910
<b>ECLASS 7.0</b>	27270910
<b>ECLASS 8.0</b>	27270910
<b>ECLASS 8.1</b>	27270910
<b>ECLASS 9.0</b>	27270910
<b>ECLASS 10.0</b>	27270910
<b>ECLASS 11.0</b>	27270910

<b>ECLASS 12.0</b>	27270910
<b>ETIM 5.0</b>	EC002549
<b>ETIM 6.0</b>	EC002549
<b>ETIM 7.0</b>	EC002549
<b>ETIM 8.0</b>	EC002549
<b>UNSPSC 16.0901</b>	39121528

### Maattekening SLGxxx-xxxFxxxxxx



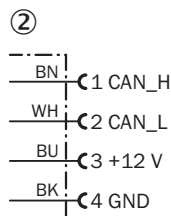
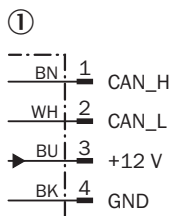
Afmetingen in mm (inch)

- ① Eerste straal
- ② laatste straal
- ③ Straalafstand (RM)
- ④ Lengte behuizing

- ⑤ Kabel met stekker M8, 4-polig (vast)
- ⑥ Kabel met contactdoos M8, 4-polig, (0,5 m / 1,5 m)

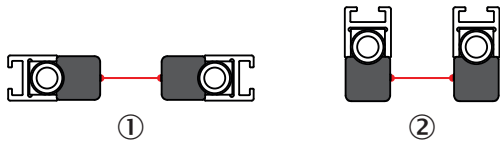
Afmetingen in mm (inch)		
-	Lengte stabilisator	Lengte behuizing
	<b>A</b>	<b>D</b>
SLGxxx- <b>010</b> xxxxxxx	77 (3.03)	99,2 (3.91)
SLGxxx- <b>020</b> xxxxxxx	178 (7.01)	199,2 (7.84)
SLGxxx- <b>030</b> xxxxxxx	276 (10.87)	299,2 (11.78)
SLGxxx- <b>040</b> xxxxxxx	376 (14.8)	399,2 (15.72)
SLGxxx- <b>050</b> xxxxxxx	475 (18.7)	499,2 (19.65)
SLGxxx- <b>060</b> xxxxxxx	576 (22.68)	599,2 (23.6)
SLGxxx- <b>070</b> xxxxxxx	676 (26.61)	699,2 (27.53)
SLGxxx- <b>080</b> xxxxxxx	776 (30.55)	799,2 (31.46)
SLGxxx- <b>090</b> xxxxxxx	875 (34.45)	899,2 (35.4)
SLGxxx- <b>100</b> xxxxxxx	975 (38.39)	999,2 (39.34)
SLGxxx- <b>120</b> xxxxxxx	1.175 (46.26)	1.199,2 (47.21)
SLGxxx- <b>140</b> xxxxxxx	1.374 (54.09)	1.399,2 (55.09)
-		
-	Afstand: rand van de behuizing – laatste straal	-
	<b>B<sup>1)</sup></b>	
SLG <b>10</b> x-xxxxxxx	4,6 (0.18)	
SLG <b>25</b> x-xxxxxxx	19,6 (0.77)	
SLG <b>50</b> x-xxxxxxx	44,6 (1.76)	
<sup>1)</sup> Voor bewakingshoogte van minder dan 700 mm wijkt de afmeting tot 1 mm af van de hier aangegeven afmetingen.		
-		
-	Kabellengte	-
	<b>C</b>	
SLGxxx-xxxxx <b>A</b> xxx	500 (19.69)	
SLGxxx-xxxxx <b>B</b> xxx	1.500 (59.06)	

Aansluittype en -schema



- ① Stekker M8, 4-pins
- ② Kabel met contactdoos, M8, 4-pins



### Montageaanwijzingen Slim & Flat



- ① Model Slim = lichtopening aan de smalle zijde
- ② Model Flat = lichtopening aan de brede zijde

### Aanbevolen accessoires

Meer apparaatuitvoeringen en accessoires → [www.sick.com/FlexChain](http://www.sick.com/FlexChain)

	Korte beschrijving	Type	Artikelnr.
Bevestigingstechniek			
	<ul style="list-style-type: none"> <li>• <b>Beschrijving:</b> Bevestigingshouder voor schakelend modulair lichtscherm, SLG-2</li> <li>• <b>Verpakkingseenheid:</b> 4 stuks</li> </ul>	BEF-SLG2-SET1	2111623
	<ul style="list-style-type: none"> <li>• <b>Beschrijving:</b> Zijbevestiging voor schakelend modulair lichtscherm, SLG-2</li> <li>• <b>Verpakkingseenheid:</b> 4 stuks</li> </ul>	BEF-NUT-SLG2	2111624

## SICK IN ÉÉN OOGOPSLAG

SICK is één van de toonaangevende fabrikanten van intelligente sensoren en sensoroplossingen voor industriële toepassingen. Ons unieke aanbod van producten en services is de perfecte basis voor een veilige en efficiënte besturing van processen, voor de bescherming van mensen tegen ongevallen en het voorkomen van milieuverontreiniging.

Wij hebben uitgebreide ervaring in diverse uiteenlopende domeinen en kennen grondig de branchespecifieke processen en eisen. Zo kunnen wij met intelligente sensoren precies de oplossingen leveren die onze klanten nodig hebben. In onze testcentra in Europa, Azië en Noord-Amerika worden systeemoplossingen voor onze klanten getest en geoptimaliseerd. Dat alles maakt van ons een betrouwbare leverancier en R&D-partner.

Onze uitgebreide services vervolledigen ons aanbod. Met onze SICK LifeTime Services ondersteunen we u tijdens de gehele levenscyclus van de machine en zorgen we voor veiligheid en productiviteit.

**Dat is voor ons “Sensor Intelligence”.**

## WERELDWIJD BIJ U IN DE BUURT:

Contactpersonen en andere vestigingen → [www.sick.com](http://www.sick.com)