



# WTB4FP-3131120ZZZ

W4

REFLEXTASTERS EN SENSOREN

**SICK**  
Sensor Intelligence.



Afbeelding kan afwijken



### Bestelinformatie

Type	Artikelnr.
WTB4FP-31311120ZZZ	1107692

Meer apparaatuitvoeringen en accessoires → [www.sick.com/W4](http://www.sick.com/W4)

### Gedetailleerde technische specificaties

#### Kenmerken

<b>Werkingsprincipe</b>	Reflex taster
<b>Werkingsprincipe detail</b>	Achtergrondonderdrukking
<b>Schakelafstand</b>	
Schakelafstand min.	4 mm
Schakelafstand max.	220 mm
Instelbereik schakeldrempel voor achtergrondonderdrukking	15 mm ... 220 mm
Referentieobject	Object met 90 % remissiefactor (komt overeen met standaardwit volgens DIN 5033)
Minimale afstand tussen ingestelde schakelafstand en achtergrond (zwart 6% / wit 90%)	3 mm, bij 80 mm afstand
Aanbevolen schakelafstandsbereik voor beste performance	40 mm ... 140 mm
<b>Zendstraal</b>	
Lichtbron	PinPoint-LED
Lichtsoort	Zichtbaar rood licht
Lichtvlek vorm	Puntvormig
Lichtvlek grootte (afstand)	Ø 4,2 mm (130 mm)
Maximale verstrooiing van de zendstraal rond de genormaliseerde zendas (loensenhoek)	< +/- 1.5° (bij T <sub>J</sub> = +23 °C)
<b>LED-karakteristieken</b>	
Normatieve referentie	EN 62471:2008-09   IEC 62471:2006, gewijzigd
LED-risicogroepmarkering	Vrije groep

Golf lengte	635 nm
Gemiddelde levensduur	100.000 h bij $T_U = +25 \text{ }^\circ\text{C}$
<b>Kleinste detecteerbaar object (MDO) type.</b>	0,2 mm, op 130 mm afstand (object met 90% reflectie (komt overeen met standaard wit volgens DIN 5033))
<b>Instelling</b>	
Druk-draai-element	BluePilot Ter instelling van de schakelafstand
<b>Indicator (Display)</b>	
LED blauw	BluePilot: schakelafstandsindicatie
LED, groen	Bedrijfsmodusindicatie Statisch aan: Power on
LED geel	Status lichtontvangst Statisch aan: object aanwezig Statisch uit: object niet aanwezig

### Veiligheidstechnische karakteristieken

<b>MTTF<sub>D</sub></b>	642 jaren
<b>DC<sub>avg</sub></b>	0 %
<b>T<sub>M</sub> (gebruiksduur)</b>	20 jaren

### Elektrisch

<b>Voedingsspanning U<sub>B</sub></b>	10 V DC ... 30 V DC <sup>1)</sup>
<b>Rimpel</b>	$\leq 5 V_{SS}$
<b>Gebruikscategorie</b>	DC-12 (Conform EN 60947-5-2) DC-13 (Conform EN 60947-5-2)
<b>Stroomopname</b>	$\leq 25 \text{ mA}$ , zonder belasting. Bij $U_B = 24 \text{ V}$
<b>Beschermingsklasse</b>	III
<b>Digitale output</b>	
Aantal	1
Type	Push-pull: PNP/NPN
Type schakeling	Helderschakelend
Signaalspanning PNP HIGH/LOW	Ca. $U_B - 2,5 \text{ V} / 0 \text{ V}$
Signaalspanning NPN HIGH/LOW	Ca. $U_B / < 2,5 \text{ V}$
Uitgangsstroom I <sub>max</sub>	$\leq 100 \text{ mA}$
Beveiligingsschakeling outputs	Met ompoolbeveiliging Overstroombeveiligd Kortsluitvast
Responstijd	$\leq 500 \mu\text{s}$ <sup>2)</sup>
Herhaalnauwkeurigheid (responstijd)	150 $\mu\text{s}$
Schakelfrequentie	1.000 Hz <sup>3)</sup>
<b>Pin-/draad-bezetting</b>	

<sup>1)</sup> Grenswaarden.

<sup>2)</sup> Signaallooptijd bij ohmse belasting in schakelmodus.

<sup>3)</sup> Bij licht-donkerverhouding 1:1.

<sup>4)</sup> Deze digitale output mag niet worden verbonden met een andere output.

Functie pin 4 / zwart (BK)	Digitale output, helderschakelend, object aanwezig → output Q HIGH <sup>4)</sup>
----------------------------	--

1) Grenswaarden.

2) Signaallooptijd bij ohmse belasting in schakelmodus.

3) Bij licht-donkerverhouding 1:1.

4) Deze digitale output mag niet worden verbonden met een andere output.

## Mechanica

<b>Constructie</b>	Blokvormig
<b>Constructie detail</b>	Flat
<b>Afmetingen (B x H x D)</b>	16 mm x 40,1 mm x 12,1 mm
<b>Aansluiting</b>	Kabel met stekker M8, 3-pins, 110 mm
<b>Aansluiting detail</b>	
Diepvrieseigenschap	Onder de 0 °C kabel niet buigen
Kabeldoorsnede	0,14 mm <sup>2</sup>
Kabeldiameter	Ø 3,4 mm
Kabellengte (L)	77 mm
<b>Materiaal</b>	
Behuizing	Kunststof, VISTAL®
Frontlens	Kunststof, PMMA
Kabel	Kunststof, PVC
Stekker	Kunststof, VISTAL®
<b>Gewicht</b>	Ca. 30 g
<b>Max. aanhaalmoment van de bevestigingsbouten</b>	0,4 Nm

## Omgevingsgegevens

<b>Isolatieklasse</b>	IP66 (EN 60529) IP67 (EN 60529)
<b>Omgevingstemperatuur bedrijf</b>	-40 °C ... +60 °C
<b>Omgevingstemperatuur magazijn</b>	-40 °C ... +75 °C
<b>Typ. Vreemdlichtongevoeligheid</b>	Kunstmatig licht: ≤ 50.000 lx Zonlicht: ≤ 50.000 lx
<b>Schokbestendigheid</b>	30 g, 11 ms (3 positieve en 3 negatieve schokken langs de X-, Y- en Z-as, 18 schokken in totaal (EN60068-2-27))
<b>Schokbestendigheid</b>	10 Hz ... 1.000 Hz (Amplitude 1 mm, 3 x 30 min (EN60068-2-6))
<b>Luchtvochtigheid</b>	35 % ... 95 %, relatieve luchtvochtigheid (geen aanslag)
<b>Elektromagnetische compatibiliteit (EMC)</b>	EN 60947-5-2
<b>Bestand tegen reinigingsmiddelen</b>	ECOLAB
<b>UL-file-nr.</b>	NRKH.E181493 & NRKH7.E181493

## Certificaten

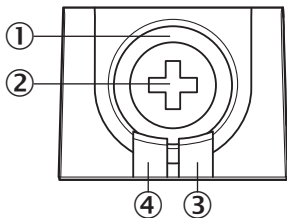
<b>EU declaration of conformity</b>	✓
<b>UK declaration of conformity</b>	✓
<b>ACMA declaration of conformity</b>	✓
<b>Moroccan declaration of conformity</b>	✓
<b>China RoHS</b>	✓

<b>ECOLAB certificate</b>	✓
<b>cULus certificate</b>	✓

### Classificaties

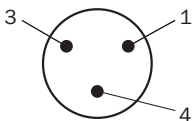
<b>ECLASS 5.0</b>	27270904
<b>ECLASS 5.1.4</b>	27270904
<b>ECLASS 6.0</b>	27270904
<b>ECLASS 6.2</b>	27270904
<b>ECLASS 7.0</b>	27270904
<b>ECLASS 8.0</b>	27270904
<b>ECLASS 8.1</b>	27270904
<b>ECLASS 9.0</b>	27270904
<b>ECLASS 10.0</b>	27270904
<b>ECLASS 11.0</b>	27270904
<b>ECLASS 12.0</b>	27270903
<b>ETIM 5.0</b>	EC002719
<b>ETIM 6.0</b>	EC002719
<b>ETIM 7.0</b>	EC002719
<b>ETIM 8.0</b>	EC002719
<b>UNSPSC 16.0901</b>	39121528

### Weergave- en instelementen



- ① LED blauw
- ② Druk-draai-element
- ③ LED geel
- ④ LED, groen

### Aansluittype Stekker M8, 3-pins



### Aansluitschema Cd-045



### Waarheidstabel Push-pull: PNP/NPN - helderschakelend Q

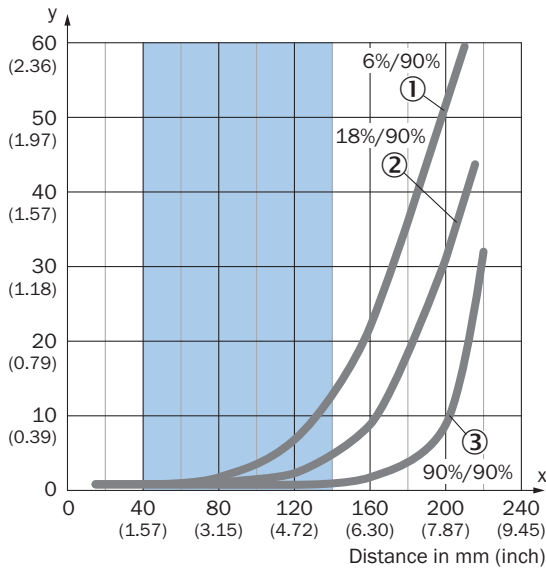
	Light switching Q (normally open (upper switch), normally closed (lower switch))	
	Object not present → Output LOW	Object present → Output HIGH
Light receive	✗	✓
Light receive indicator	✗	☀
Load resistance to L+	⚡	✗
Load resistance to M	✗	⚡

Waarheidstabel Push-pull: PNP/NPN - donkerschakelend  $\bar{Q}$

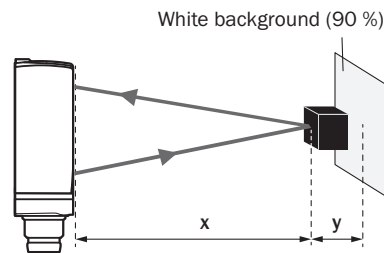
	Dark switching $\bar{Q}$ (normally closed (upper switch), normally open (lower switch))	
	Object not present → Output HIGH	Object present → Output LOW
Light receive	⊗	✓
Light receive indicator	⊗	☀
Load resistance to L+	⊗	⚡
Load resistance to M	⚡	⊗

Karakteristiek

Minimum distance in mm (y) between the set sensing range and white background (90 % remission)



Example:  
Safe suppression of the background



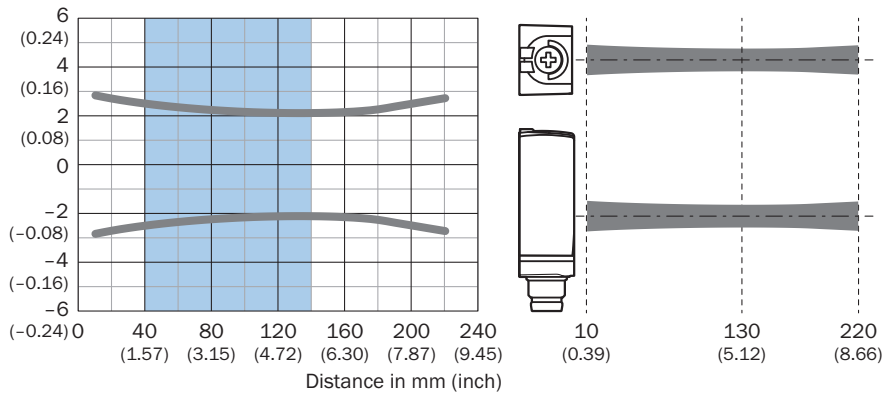
Black object (6 % remission)  
Set sensing range  $x = 120$  mm  
Needed minimum distance to white background  $y = 7$  mm

Recommended sensing range for the best performance

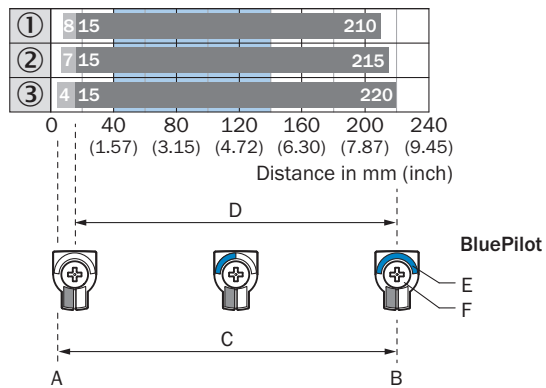
- ① Zwart object, 6 % remissiefactor
- ② Grijs object, 18 % remissiefactor
- ③ Wit object, 90 % remissiefactor

### Lichtvlekgrootte

Dimensions in mm (inch)



### Schakelafstandgrafiek



A = Sensing range min. in mm

B = Sensing range max. in mm

C = Viewing range

D = Adjustable switching threshold for background suppression

E = Sensing range indicator

F = Teach-Turn adjustment

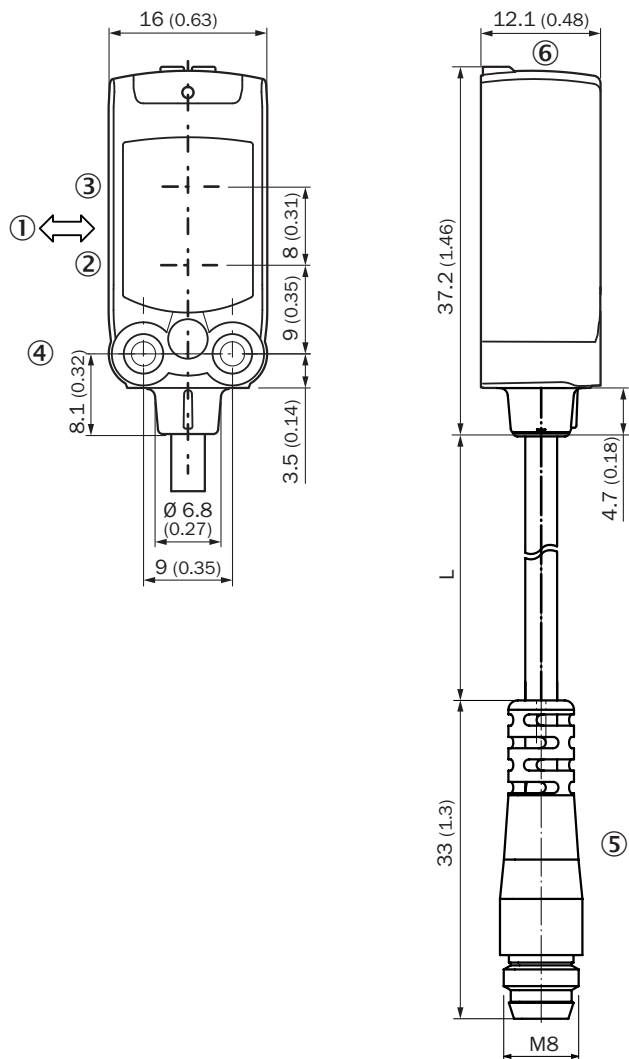
Recommended sensing range for the best performance

① Zwart object, 6 % remissiefactor

② Grijs object, 18 % remissiefactor

③ Wit object, 90 % remissiefactor

## Maattekening








Afmetingen in mm (inch)  
voor kabellengte (L), zie technische gegevens

- ① Voorkeurrichting tastobjecten
- ② Midden optische as zender
- ③ Midden optische as ontvangstindicator
- ④ Bevestigingsboring M3
- ⑤ Kabel met stekker M8
- ⑥ Weergave- en instelelementen

### Aanbevolen accessoires

Meer apparaatuitvoeringen en accessoires → [www.sick.com/W4](http://www.sick.com/W4)

	Korte beschrijving	Type	Artikelnr.
<b>Bevestigingstechniek</b>			
	<ul style="list-style-type: none"> <li><b>Beschrijving:</b> Bevestigingshoek voor wandmontage</li> <li><b>Materiaal:</b> Roestvast staal</li> <li><b>Details:</b> Roestvast staal 1.4571</li> <li><b>Leveringsomvang:</b> Incl. bevestigingsmateriaal</li> <li><b>Geschikt voor:</b> W4S, W4F, W4S</li> </ul>	BEF-W4-A	2051628
	<ul style="list-style-type: none"> <li><b>Beschrijving:</b> Bevestigingshoek voor vloermontage</li> <li><b>Materiaal:</b> Roestvast staal</li> <li><b>Details:</b> Roestvast staal 1.4571</li> <li><b>Leveringsomvang:</b> Incl. bevestigingsmateriaal</li> <li><b>Geschikt voor:</b> W4S, W4F, W4S</li> </ul>	BEF-W4-B	2051630
	<ul style="list-style-type: none"> <li><b>Beschrijving:</b> Plaat N08 voor universele klemhouder</li> <li><b>Materiaal:</b> Staal, Gegoten zink</li> <li><b>Details:</b> Staal, verzinkt (plaat), Gegoten zink (klemhouder)</li> <li><b>Leveringsomvang:</b> Universele klemhouder (5322626), bevestigingsmateriaal</li> <li><b>Te gebruiken voor:</b> W100, W150, W4S, W4F, W8, W9-3, W8G, W8 Laser, W8 Inox, G6, W100 Laser, W100-2, W10, G6 Inox, RAY10, W4SLG-3, W9, GR18, MultiPulse, Reflex Array, MultiLine, LUT3, KT5, KT8, KT10, CS8</li> </ul>	BEF-KHS-N08	2051607
<b>stekkers en kabels</b>			
	<ul style="list-style-type: none"> <li><b>Beschrijving:</b> Sensor-actuatorkabel, Niet geïsoleerd</li> <li><b>Aansluittype kop A:</b> Contactdoos, M8, 3-pins, recht, A-gecodeerd</li> <li><b>Aansluittype kop B:</b> Open kabeluiteinde</li> <li><b>Signaaltype:</b> Sensor-actuatorkabel</li> <li><b>Kabel:</b> 5 m, 3-draads, PVC</li> <li><b>Toepassingsbereik:</b> Onbelaste zones, Chemicaliën bereik</li> </ul>	YF8U13-050VA1X-LEAX	2095884
	<ul style="list-style-type: none"> <li><b>Beschrijving:</b> Sensor-actuatorkabel, Niet geïsoleerd</li> <li><b>Aansluittype kop A:</b> Contactdoos, M8, 3-pins, recht, A-gecodeerd</li> <li><b>Aansluittype kop B:</b> Open kabeluiteinde</li> <li><b>Signaaltype:</b> Sensor-actuatorkabel</li> <li><b>Kabel:</b> 5 m, 3-draads, PUR, halogeenvrij</li> <li><b>Toepassingsbereik:</b> Gebruik met sleepkettingen, Olie-/smeermiddelbereik, Robot, Gebruik met sleepkettingen</li> </ul>	YF8U13-050UA1X-LEAX	2094788
	<ul style="list-style-type: none"> <li><b>Beschrijving:</b> Niet geïsoleerd</li> <li><b>Aansluittype kop A:</b> Stekker, M8, 3-pins, recht, A-gecodeerd</li> <li><b>Aansluittechniek:</b> Schroefklemmen</li> <li><b>Toegestane kabeldoorsnede:</b> 0,14 mm² ... 0,5 mm²</li> </ul>	STE-0803-G	6037322

## SICK IN ÉÉN OOGOPSLAG

SICK is één van de toonaangevende fabrikanten van intelligente sensoren en sensoroplossingen voor industriële toepassingen. Ons unieke aanbod van producten en services is de perfecte basis voor een veilige en efficiënte besturing van processen, voor de bescherming van mensen tegen ongevallen en het voorkomen van milieuverontreiniging.

Wij hebben uitgebreide ervaring in diverse uiteenlopende domeinen en kennen grondig de branchespecifieke processen en eisen. Zo kunnen wij met intelligente sensoren precies de oplossingen leveren die onze klanten nodig hebben. In onze testcentra in Europa, Azië en Noord-Amerika worden systeemoplossingen voor onze klanten getest en geoptimaliseerd. Dat alles maakt van ons een betrouwbare leverancier en R&D-partner.

Onze uitgebreide services vervolledigen ons aanbod. Met onze SICK LifeTime Services ondersteunen we u tijdens de gehele levenscyclus van de machine en zorgen we voor veiligheid en productiviteit.

**Dat is voor ons “Sensor Intelligence”.**

## WERELDWIJD BIJ U IN DE BUURT:

Contactpersonen en andere vestigingen → [www.sick.com](http://www.sick.com)