



CLV602-0D200

CLV60x

BARCODESCANNER (STATIONAIR)

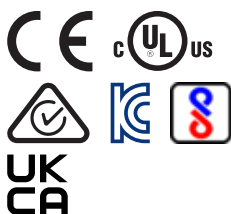
SICK
Sensor Intelligence.



Bestelinformatie

Type	Artikelnr.
CLV602-0D200	1107574

Meer apparaatuitvoeringen en accessoires → www.sick.com/CLV60x



Gedetailleerde technische specificaties

Kenmerken

Aansluittype	Kabel
Leesvenster	Voorzijde
Sensortype	Lijnscanner
Optische focus	Fixfocus (50 mm)
Sensor	CMOS-lijnsensor
Sensorresolutie	2.048 px
LED-klasse	Risicogroep 0 (IEC 62471:2006-07, EN 62471:2008-09)
Lichtbron	Lichtpunt, Led, Zichtbaar, Rood, 626 nm
Openingshoek	≤ 62°
Leesafstand	20 mm ... 105 mm ¹⁾
Scanfrequentie	750 Hz
Leeshoek	
Azimut α (tilt)	± 5° (bij coderesolutie ≥ 0,2 mm) ± 10° (bij coderesolutie ≥ 0,25 mm) ± 15° (bij coderesolutie ≥ 0,35 mm) ± 25° (bij coderesolutie ≥ 0,5 mm)
Helling β (pitch)	± 6° (bij coderesolutie ≥ 0,2 mm) ± 15° (bij coderesolutie ≥ 0,5 mm)
Draaiing γ (skew)	± 20° (bij coderesolutie ≥ 0,2 mm) ± 30° (bij coderesolutie ≥ 0,5 mm)
Coderesolutie	0,2 mm ... 0,5 mm

¹⁾ Voor details zie leesdiagram.

Mechanisch/Elektrisch

Aansluittype	1 x 9-Pins D-Sub-stekker (2 m)
---------------------	--------------------------------

Voedingsspanning	5 V DC, ± 10 %
Opgenomen vermogen	Typ. 1 W
Materiaal behuizing	Gegoten zink
Kleur behuizing	Lichtblauw (RAL 5012), zwart (RAL 9005)
Frontglas materiaal	Kunststof
Isolatieklasse	IP40 (DIN 40 050)
Beschermingsklasse	III (VDE 0106/IEC 1010-1)
Gewicht	230 g, met aansluitkabel
Afmetingen (L x B x H)	55 mm x 52 mm x 20 mm
MTBF	100.000 h

Performance

Leesbare codestructuren	1D-codes
Soorten barcodes	Alle gangbare codes, Code 39, Code 128, Code 93, Codabar, UPC / GTIN / EAN, 2/5 Interleaved
Drukproces code	Etiket/label (geprinte codes)
Print ratio	2:1 ... 3:1
Aantal codes per scan	1 ... 1
Aantal codes per cyclus	1 ... 15 (Autodiscriminerend)
Aantal tekens per cyclus	450
Aantal tekens per code	≤ 30
Aantal multiple readings	1 ... 100

Interfaces

Serieel	✓
Functie	Data-interface (uitgave leesresultaten), service-interface
Datatransmissiesnelheid	2.400 Baud ... 250 kBaud, AUX: 57,6 kBaud
Digitale inputs	1 ('Input 1', Vin = max. 30 V)
Digitale outputs	2 ('Output 1', 'Output 2', Iout = max. 50 mA)
Leestakt	Start: digitale input, vrijlopend, commando, autocyclus, stop: digitale input, vrijlopend, commando, timer, good read
Optische indicatoren	1 RGB-LED (Multifunctioneel)
Akoestische indicatoren	Pieper/zoemer (uitschakelbaar, met functie voor aangeven van resultaten)
Configuratiesoftware	SOPAS ET

Omgevingsgegevens

Elektromagnetische compatibiliteit (EMC)	EN 61000-6-3/A1:2011-03 / EN 61000-6-2:2005-08
Schokbestendigheid	EN 60068-2-6:2008-02
Schokbestendigheid	EN 60068-2-27:2009-05
Bedrijfsomgevingstemperatuur	0 °C ... +50 °C
Opslagtemperatuur	-20 °C ... +70 °C
Relatieve luchtvochtigheid	90 %, niet-condenserend
Vreemdlichtongevoeligheid	5.000 lx, op barcode
Barcode-drukcontrast (PCS)	≥ 60 %

Algemene aanwijzingen

Leveringsomvang	Enkele scanner, Safety Notes
------------------------	------------------------------

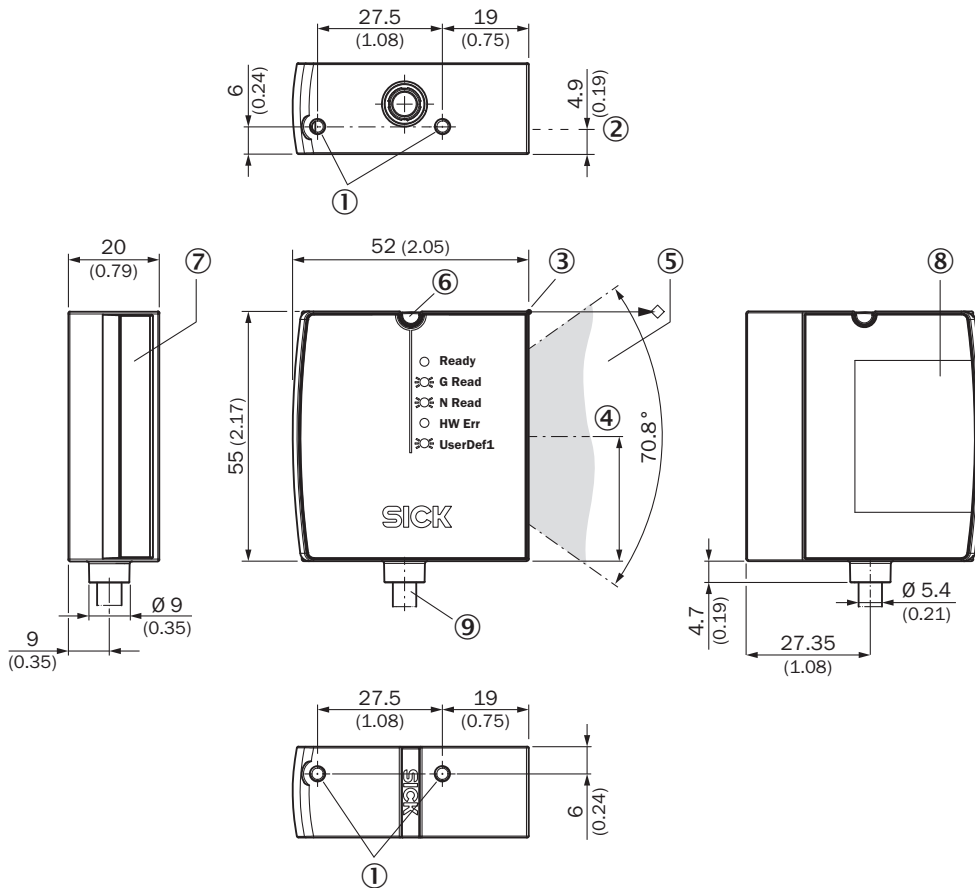
Certificaten

EU declaration of conformity	✓
UK declaration of conformity	✓
ACMA declaration of conformity	✓
China RoHS	✓
cULus certificate	✓
KC Mark certificate	✓
BIS registration	✓
Information according to Art. 3 of Data Act (Regulation EU 2023/2854)	✓

Classificaties

ECLASS 5.0	27280102
ECLASS 5.1.4	27280102
ECLASS 6.0	27280102
ECLASS 6.2	27280102
ECLASS 7.0	27280102
ECLASS 8.0	27280102
ECLASS 8.1	27280102
ECLASS 9.0	27280102
ECLASS 10.0	27280102
ECLASS 11.0	27280102
ECLASS 12.0	27280102
ETIM 5.0	EC002550
ETIM 6.0	EC002550
ETIM 7.0	EC002550
ETIM 8.0	EC002550
UNSPSC 16.0901	43211701

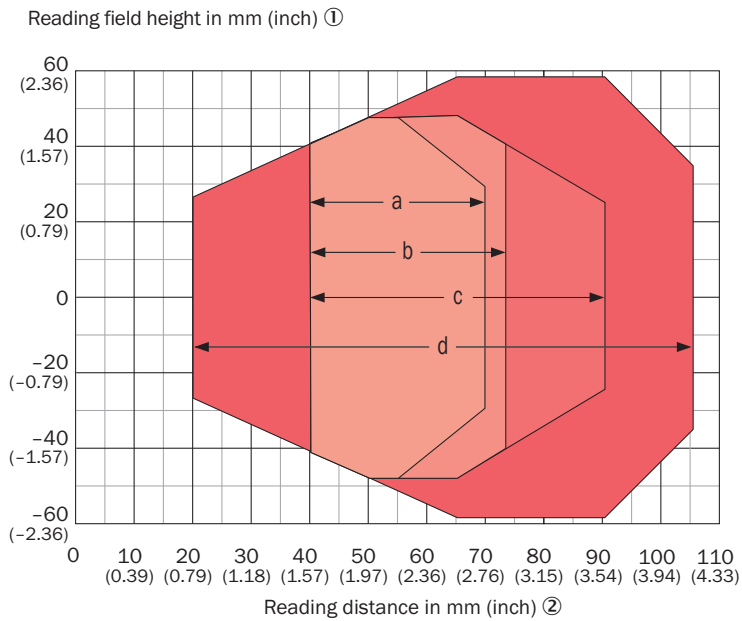
Maattekening CLV60x aan voorzijde



Afmetingen in mm (inch)

- ① Bevestigingsschroefdraad M3 x 5 mm
- ② Optische as, leesvenster
- ③ Referentiepunt leesafstand
- ④ As midden leesveld
- ⑤ Leesveld
- ⑥ Status-LED
- ⑦ Leesvenster
- ⑧ typeplaatjes
- ⑨ Aansluitkabel

Leesveldgrafiek



Resolution ③

- | | |
|--|---|
| a: 0.2 mm (7.9 mil) | c: 0.35 mm (13.8 mil) |
| b: 0.25 mm (9.8 mil) | d: 0.50 mm (19.7 mil) |

- ① Leesveldhoogte in mm (inch)
- ② Leesafstand in mm (inch)
- ③ Resolutie

SICK IN ÉÉN OOGOPSLAG

SICK is één van de toonaangevende fabrikanten van intelligente sensoren en sensoroplossingen voor industriële toepassingen. Ons unieke aanbod van producten en services is de perfecte basis voor een veilige en efficiënte besturing van processen, voor de bescherming van mensen tegen ongevallen en het voorkomen van milieuverontreiniging.

Wij hebben uitgebreide ervaring in diverse uiteenlopende domeinen en kennen grondig de branchespecifieke processen en eisen. Zo kunnen wij met intelligente sensoren precies de oplossingen leveren die onze klanten nodig hebben. In onze testcentra in Europa, Azië en Noord-Amerika worden systeemoplossingen voor onze klanten getest en geoptimaliseerd. Dat alles maakt van ons een betrouwbare leverancier en R&D-partner.

Onze uitgebreide services vervolledigen ons aanbod. Met onze SICK LifeTime Services ondersteunen we u tijdens de gehele levenscyclus van de machine en zorgen we voor veiligheid en productiviteit.

Dat is voor ons “Sensor Intelligence”.

WERELDWIJD BIJ U IN DE BUURT:

Contactpersonen en andere vestigingen → www.sick.com