



LMS511-12100S08 Heavy Duty

LMS5xx

2D-LIDAR-SENSOREN

SICK
Sensor Intelligence.



Bestelinformatie

Type	Artikelnr.
LMS511-12100S08 Heavy Duty	1107124

Meer apparaatuitvoeringen en accessoires → www.sick.com/LMS5xx



Gedetailleerde technische specificaties

Kenmerken

Toepassingsgebied	Outdoor, Indoor
Variant	Heavy-Duty
Resolutie	Standard Resolution
Lichtbron	Infrarood (905 nm, ± 10 nm)
Laserklasse	1 (EN/IEC 60825-1:2014, EN 60825-1:2014+A11:2021)
Openingshoek	
	Horizontaal 190°
Scanfrequentie	25 Hz 35 Hz 50 Hz 75 Hz 100 Hz
Hoekresolutie	
	Horizontaal 0,042°, interlaced 0,083°, interlaced 0,1667° 0,25° 0,333° 0,5° 0,667° 1°
Scanveldvlakte	Scanveldvlakte gecombineerd: ± 0,72° Typische kegelfout: 1 Sigma waarde - 0,11° ± 0,1° Typische scheefstand: 1 Sigma waarde + 0,15° ± 0,08°
Verwarming	Zelf verwarmend met extra geïntegreerde verwarming
Werkgedeelte	0,2 m ... 80 m
Reikwijdte	
	Bij 10% remissiefactor 40 m

Meetnauwkeurigheid	± 24 mm
Spotgrootte	Divergentie: 11,9 mrad Aan het kijkvenster: 13,5 mm In 26 m: 322 mm In 40 m: 489 mm
Aantal geëvalueerde echo's	5

Mechanisch/Elektrisch

Aansluittype	4 x Ronde M12-connector (roestvast staal)
Voedingsspanning	24 V DC, ± 20 %
Opgenomen vermogen	22 W, + 55 W verwarming (typisch)
Materiaal behuizing	AlSi12
Kleur behuizing	Grijs (RAL 7032)
Frontglas materiaal	Polycarbonaat met krasvaste deklaag
Isolatieklasse	IP65 (EN 60529, sectie 14.2.7) IP67 (EN 60529, sectie 14.2.7)
Beschermingsklasse	III (IEC 61140:2016-11)
Gewicht	3,7 kg
Afmetingen (L x B x H)	160 mm x 155 mm x 185 mm
MTBF	> 100 jaren
MTTFd	> 100 jaren

Veiligheidstechnische karakteristieken

MTTF_D	> 100 jaren
-------------------------	-------------

Performance

Responstijd	≥ 10 ms
Detecteerbare objectvorm	Nagenoeg willekeurig
Systematische fout	± 25 mm (1 m ... 10 m) ± 35 mm (10 m ... 20 m) ± 50 mm (20 m ... 30 m) ¹⁾
Statistische fout	6 mm (1 m ... 10 m) 8 mm (10 m ... 20 m) 14 mm (20 m ... 30 m) ¹⁾
Geïntegreerde applicatie	Veldanalyse Meetgegevensuitvoer
Aantal veldsets	10 Toepassingsgebied
Simultane evaluaties	10
Filter	Echofilter Mistfilter Deeltjesfilter Filter gemiddelde waarde Verblindingsfilter

¹⁾ Typische waarde; werkelijke waarde afhankelijk van omgevingsomstandigheden.

Interfaces

Ethernet	✓, TCP/IP, UDP/IP
Functie	Host en AUX, NTP
Datatransmissiesnelheid	10/100 Mbit/s

Serieel	✓ , RS-232, RS-422
	Functie Host en AUX
	Datatransmissiesnelheid 9,6 kBaud ... 500 kBaud
CAN	✓
	Functie Uitbreiding outputs
	Datatransmissiesnelheid 20 kBit/s, 500 kBit/s, 1 MBit/s, Synchronisatie
USB	✓
	Opmerking Mini-USB
	Functie Service-interface
Digitale inputs/outputs	
	Inputs 4 (digitaal, encoder (HTL), synchronisatie)
	Outputs 6 (digital)
Optische indicatoren	5 LEDs (extra 7-segmentendisplay)
Parameter opslag	Geïntegreerd in systeemstekker met cloning-parametergeheugen

Omgevingsgegevens

Remissiefactor	2 % ... > 1.000 % (Reflectors)
Elektromagnetische compatibiliteit (EMC)	
	Uitgezonden straling Industriële omgeving (IEC 61000-6-3:2020 / EN IEC 61000-6-3:2007+A1:2011)
	Elektromagnetische ogevoeligheid Industriële omgeving (IEC 61000-6-2:2016 / EN IEC 61000-6-2:2019)
Schokbestendigheid	
	Sinustest 10 Hz ... 150 Hz, Amplitude 0,35 mm tot 5 g, 20 cycli ¹⁾
Schokbestendigheid	15 g, 11 ms, 6 enkele schokken / as ²⁾ 10 g, 16 ms, 1.000 permanente schokken / as ²⁾
Trilbestendigheid	IK05, IK06, IK07 (DIN EN 50102:09-1997)
Bedrijfsomgevingstemperatuur	-40 °C ... +60 °C
Opslagtemperatuur	-40 °C ... +70 °C
Vreemdlichtongevoeligheid	70.000 lx

¹⁾ IEC 60068-2-6:2007-12.

²⁾ IEC 60068-2-27:2008-02.

Algemene aanwijzingen

Opmerking voor gebruik	De sensor is geen veiligheidscomponent zoals bedoeld in de geldende veiligheidsnormen voor machines.
-------------------------------	--

Certificaten

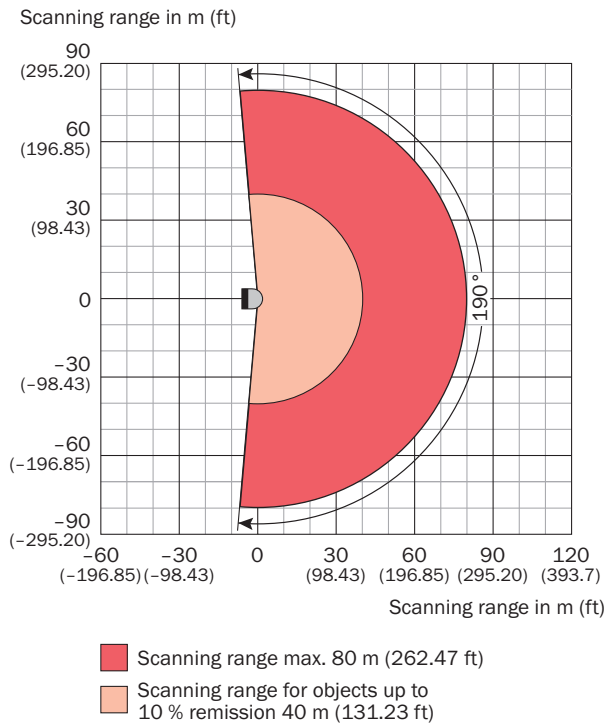
EU declaration of conformity	✓
UK declaration of conformity	✓
ACMA declaration of conformity	✓
China RoHS	✓
cTUVus-certificaat	✓
Information according to Art. 3 of Data Act (Regulation EU 2023/2854)	✓

Classificaties

ECLASS 5.0	27270990
-------------------	----------

ECLASS 5.1.4	27270990
ECLASS 6.0	27270913
ECLASS 6.2	27270913
ECLASS 7.0	27270913
ECLASS 8.0	27270913
ECLASS 8.1	27270913
ECLASS 9.0	27270913
ECLASS 10.0	27270913
ECLASS 11.0	27270913
ECLASS 12.0	27270913
ETIM 5.0	EC002550
ETIM 6.0	EC002550
ETIM 7.0	EC002550
ETIM 8.0	EC002550
UNSPSC 16.0901	41111615

Werkbereikdiagram

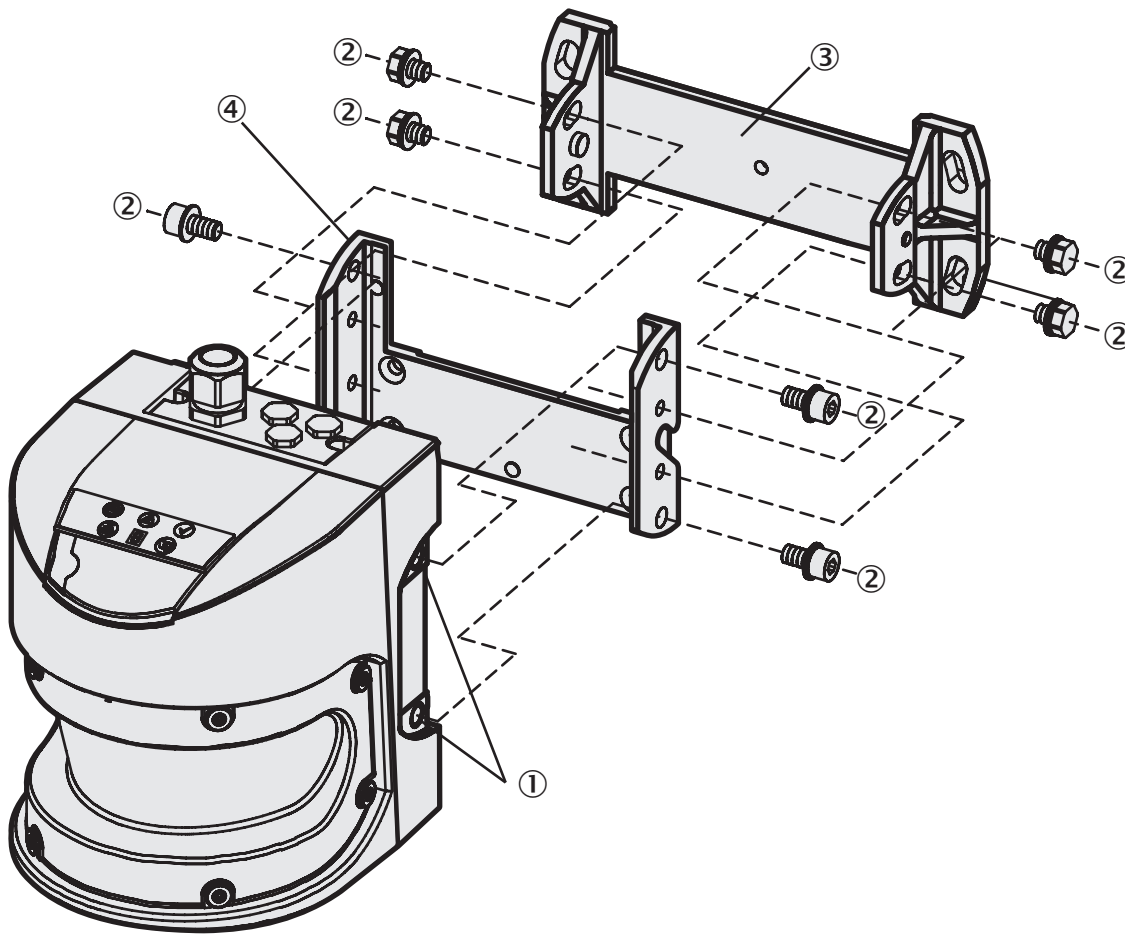


Montageaanwijzing



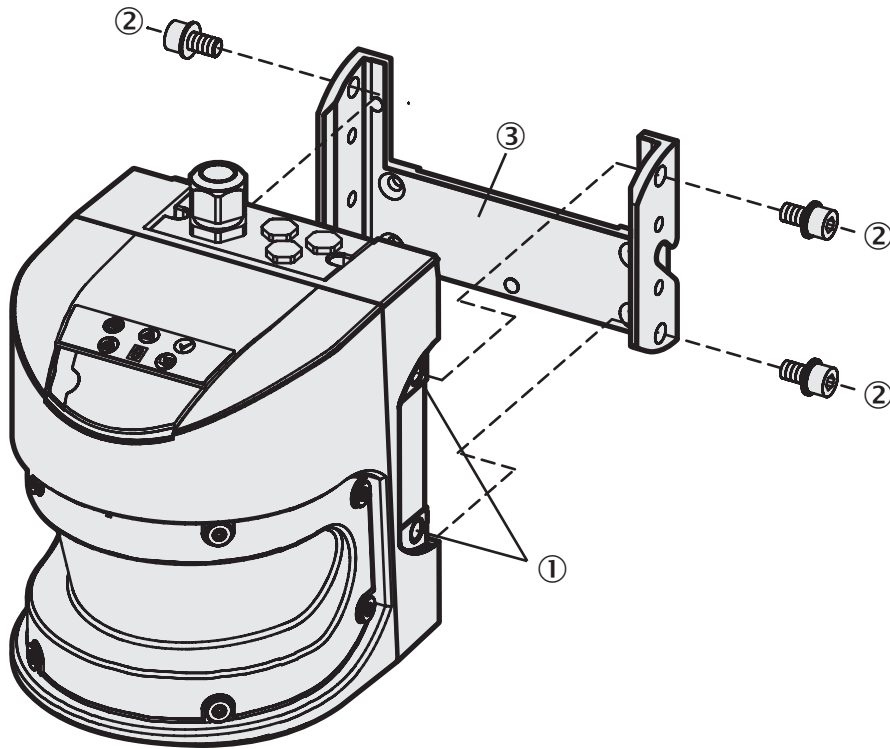
- ① tapgaten M8x9
- ② Bevestigingsbouten
- ③ Bevestigingsset 3
- ④ Bevestigingsset 2
- ⑤ Bevestigingsset 1

Montageaanwijzing



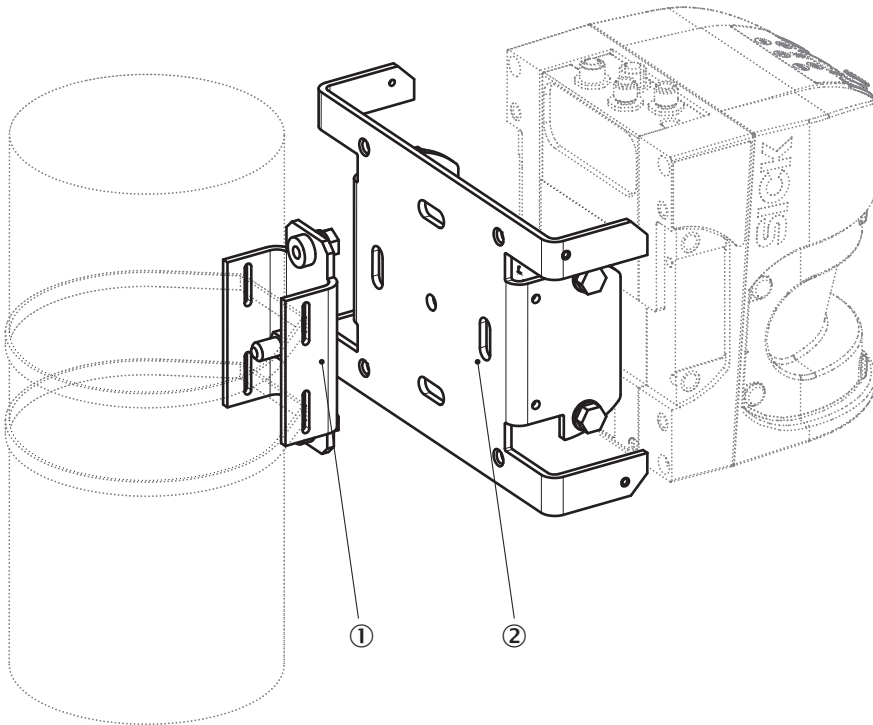
- ① tapgaten M8x9
- ② Bevestigingsbout
- ③ Bevestigingsset 2
- ④ Bevestigingsset 1

Montageaanwijzing



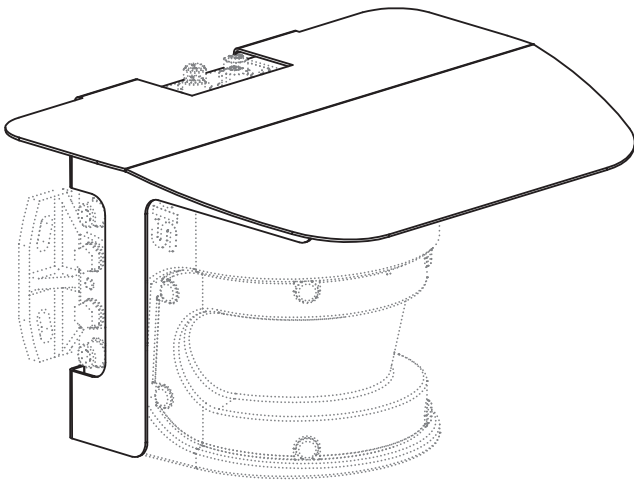
- ① tapgaten M8x9
- ② Bevestigingsbouten
- ③ Bevestigingsset 1

Montageaanwijzing



- ① Masthouder
- ② Bevestigingshoeken 2059271

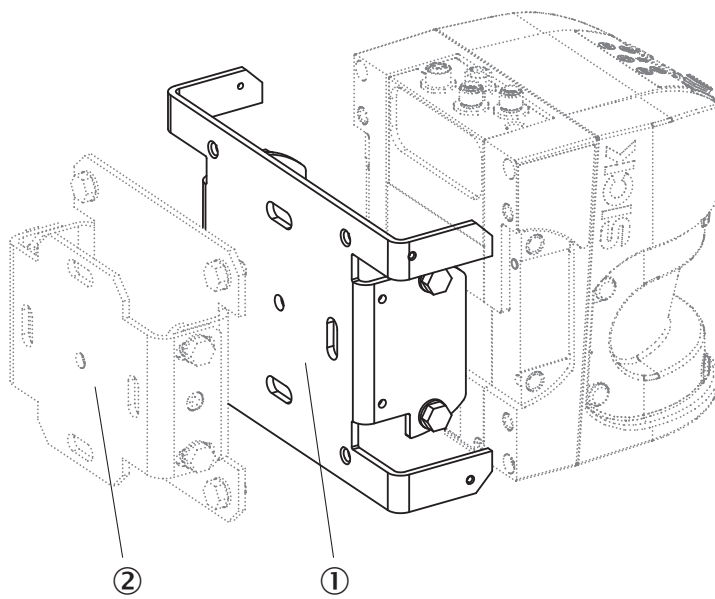
Montageaanwijzing



Montageaanwijzing

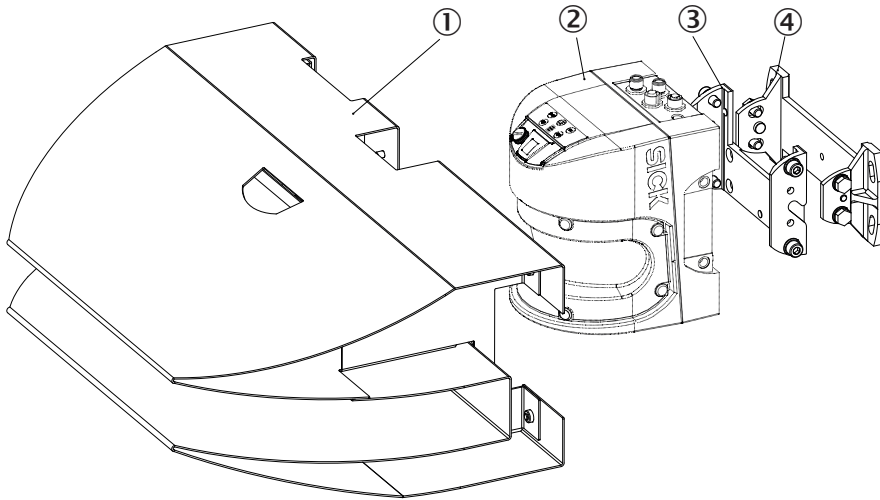


Montageaanwijzing



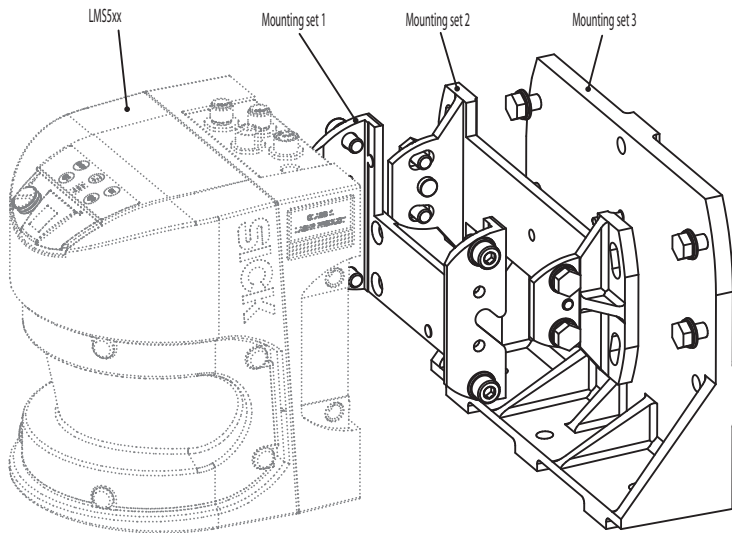
- ① Bevestigingshoeken 2059271
- ② Bevestigingsset 2018303

Montageaanwijzing

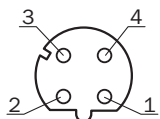


- ① Weerbestendige kap
- ② LMS5xx
- ③ Bevestigingsset 1
- ④ Bevestigingsset 2

Montageaanwijzing



Aansluittype Ethernet

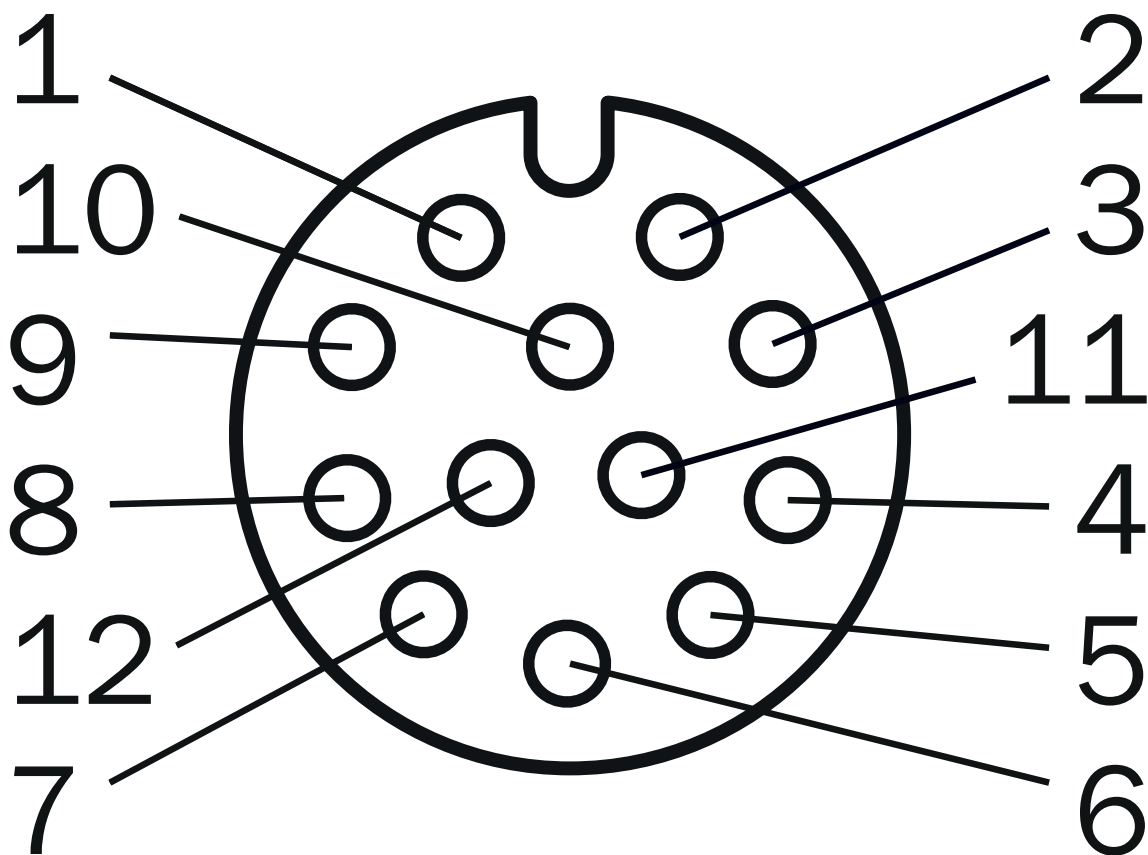


Contactdoos M12, 4-pins, D-codering

- ① TX+
- ② RX+
- ③ TX-

④ RX-

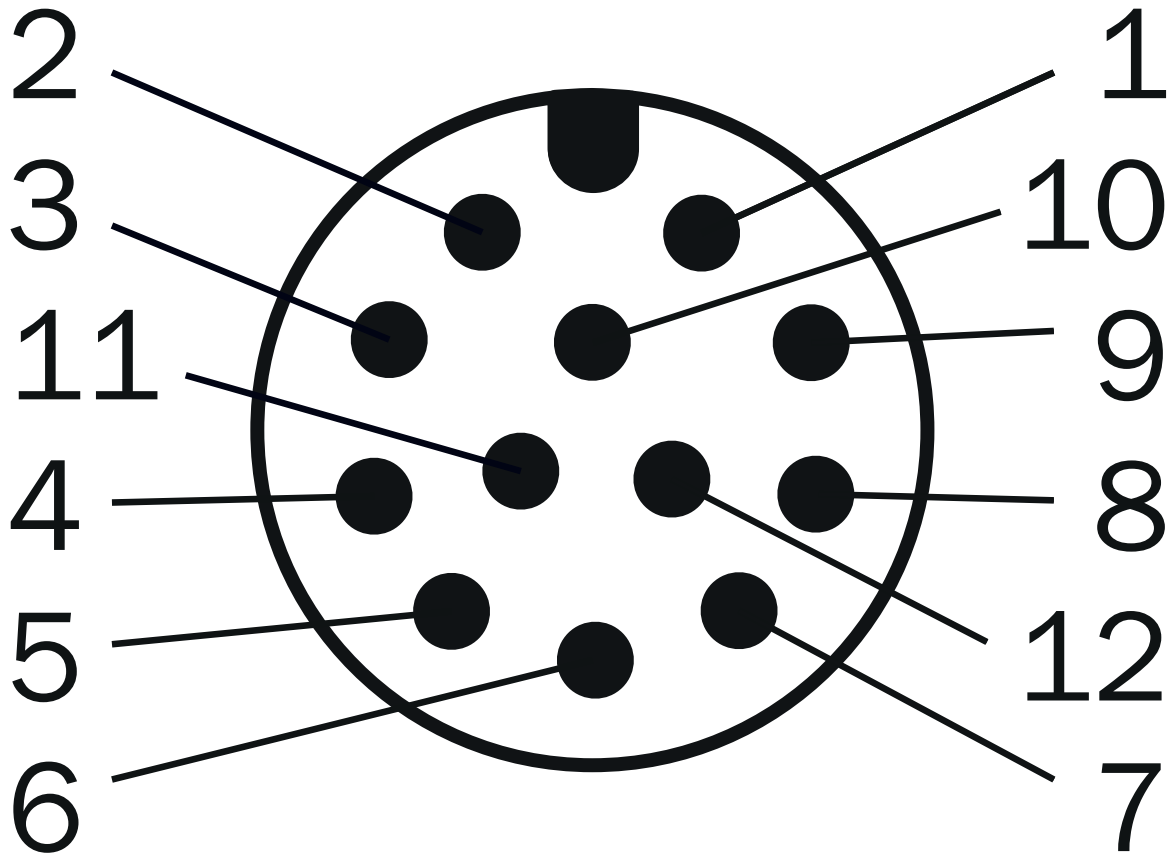
PIN-toewijzing I/O



M12, 12-pins contactdoos, A-codering (I/O)

- ① V_s OUT
- ② GND IN1/2
- ③ In₁
- ④ GND IN3/4/IN Sync
- ⑤ In₂
- ⑥ In₃
- ⑦ GND Out 3 ... 6
- ⑧ IN4/IN Sync
- ⑨ OUT3
- ⑩ OUT4
- ⑪ OUT5
- ⑫ OUT6/OUT Sync

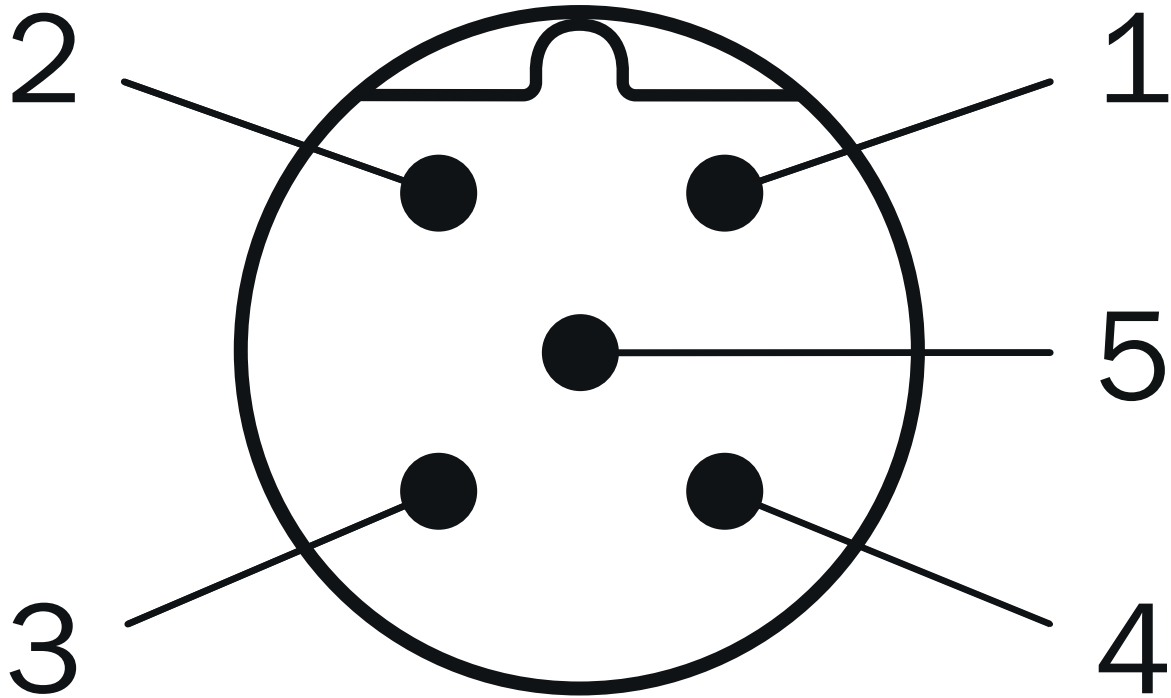
PIN-toewijzing Data



M12, 12-pins stekker, A-gecodeerd

- ① V_s OUT
- ② RD-/RxD
- ③ OUT1
- ④ GND RS/CAN
- ⑤ OUT2
- ⑥ Gereserveerd
- ⑦ TD-/TxD
- ⑧ Gereserveerd
- ⑨ RD+
- ⑩ TD+
- ⑪ CAN LOW
- ⑫ CAN HIGH

PIN-toewijzing Aansluiting 'POWER'




M12-stekker, 5-pins, A-codering

- ① V_s
- ② V_s heat.
- ③ GND
- ④ Gereserveerd
- ⑤ GND heat.

Aanbevolen accessoires

Meer apparaatuitvoeringen en accessoires → www.sick.com/LMS5xx

	Korte beschrijving	Type	Artikelnr.
Bevestigingstechniek			
	<ul style="list-style-type: none"> • Beschrijving: Bevestigingshoek voor de directe montage naar achteren aan wand of machine, geen afstelbaarheid • Materiaal: Aluminium • Details: Aluminium • Verpakkingseenheid: 1 stuk 	Bevestigingsset 1	2015623
	<ul style="list-style-type: none"> • Beschrijving: Bevestigingshoek voor montage aan achterkant, aan wand of machine, afstelling aan langs- en dwarsas mogelijk, alleen in combinatie met bevestigingsset 1 (2015623) • Materiaal: Aluminium • Details: Aluminium • Verpakkingseenheid: 1 stuk 	Bevestigingsset 2	2015624

	Korte beschrijving	Type	Artikelnr.
stekkers en kabels			
	<ul style="list-style-type: none"> • Beschrijving: Geïsoleerd • Aansluittype kop A: Contactdoos, M12, 4-pins, recht • Aansluittype kop B: Open kabeluiteinde • Kabel: 5 m, 4-draads, PUR, halogeenvrij • Toepassingsbereik: Gebruik met sleepkettingen, Olie-/smeermiddelbereik, Robot, Gebruik met sleepkettingen 	YF2A64-050UE1X-LEAX	6054495
	<ul style="list-style-type: none"> • Aansluittype kop A: Stekker, M12, 4-pins, recht, Met D-codering • Aansluittype kop B: Stekker, RJ45, 4-pins, recht • Signaaltype: Ethernet, PROFINET • Kabel: 5 m, 4-draads, CAT5, CAT5e, PUR, halogeenvrij • Beschrijving: Ethernet, Geïsoleerd, PROFINET • Toepassingsbereik: Bestand tegen koud buigen, Outdoor, Olie-/smeermiddelbereik, Zeewaterbestendig 	YM2D34-050PN4MR-JA4	6054493
	<ul style="list-style-type: none"> • Beschrijving: Sensor-actuatkabel, Geïsoleerd • Aansluittype kop A: Stekker, M12, 12-pins, recht, A-gecodeerd • Aansluittype kop B: Open kabeluiteinde • Signaaltype: Sensor-actuatkabel • Kabel: 5 m, 12-draads, PUR, halogeenvrij • Toepassingsbereik: Gebruik met sleepkettingen, Olie-/smeermiddelbereik, Robot, Outdoor, Outdoor 	YM2A6B-050UD3X-LEAX	2131103
	<ul style="list-style-type: none"> • Beschrijving: Sensor-actuatkabel, Geïsoleerd • Aansluittype kop A: Contactdoos, M12, 12-pins, recht, A-gecodeerd • Aansluittype kop B: Open kabeluiteinde • Signaaltype: Sensor-actuatkabel • Kabel: 5 m, 12-draads, PUR, halogeenvrij • Toepassingsbereik: Gebruik met sleepkettingen, Olie-/smeermiddelbereik, Robot, Outdoor, Outdoor 	YF2A6B-050UD3X-LEAX	2131105

SICK IN ÉÉN OOGOPSLAG

SICK is één van de toonaangevende fabrikanten van intelligente sensoren en sensoroplossingen voor industriële toepassingen. Ons unieke aanbod van producten en services is de perfecte basis voor een veilige en efficiënte besturing van processen, voor de bescherming van mensen tegen ongevallen en het voorkomen van milieuverontreiniging.

Wij hebben uitgebreide ervaring in diverse uiteenlopende domeinen en kennen grondig de branchespecifieke processen en eisen. Zo kunnen wij met intelligente sensoren precies de oplossingen leveren die onze klanten nodig hebben. In onze testcentra in Europa, Azië en Noord-Amerika worden systeemoplossingen voor onze klanten getest en geoptimaliseerd. Dat alles maakt van ons een betrouwbare leverancier en R&D-partner.

Onze uitgebreide services vervolledigen ons aanbod. Met onze SICK LifeTime Services ondersteunen we u tijdens de gehele levenscyclus van de machine en zorgen we voor veiligheid en productiviteit.

Dat is voor ons “Sensor Intelligence”.

WERELDWIJD BIJ U IN DE BUURT:

Contactpersonen en andere vestigingen → www.sick.com