



# WTT4SLC-3B2262B01

WTT4 PowerProx

LICHTLOOPTIJDSENSOREN

**SICK**  
Sensor Intelligence.



Afbeelding kan afwijken



### Bestelinformatie

Type	Artikelnr.
WTT4SLC-3B2262B01	1106949

Meer apparaatuitvoeringen en accessoires → [www.sick.com/WTT4\\_PowerProx](http://www.sick.com/WTT4_PowerProx)

### Gedetailleerde technische specificaties

#### Kenmerken

<b>Werkingsprincipe</b>	Reflex-taster
<b>Werkingsprincipe detail</b>	Achtergrondonderdrukking, Lichtlooptijd, afstandswaarde
<b>Behuizingsvorm (lichtuittrede)</b>	Blokvormig
<b>Schakelafstand max.</b>	50 mm ... 1.300 mm <sup>1)</sup>
<b>Schakelafstand</b>	100 mm ... 1.300 mm <sup>2)</sup>
<b>Afstandswaarde</b>	
<b>Meetbereik</b>	90 mm ... 1.300 mm <sup>1)</sup>
Resolutie	1.000 µm
Herhaalnauwkeurigheid	4,5 mm ... 11 mm <sup>3) 4) 5)</sup>
Meetnauwkeurigheid	± 35 mm
Afstandswaarde-output	Via IO-Link
Bijwerksnelheid van de afstandswaarde	0,8 ms
<b>Lichtsoort</b>	Zichtbaar rood licht
<b>Lichtbron</b>	Laser <sup>6)</sup>

<sup>1)</sup> Tastgoed met 6 ... 90% remissiefactor (gerelateerd aan standaardwit, DIN 5033).

<sup>2)</sup> Instelbaar.

<sup>3)</sup> Komt overeen met 1 σ.

<sup>4)</sup> Zie reproduceerbaarheidskarakteristieken.

<sup>5)</sup> 6% ... 90% remissiefactor.

<sup>6)</sup> Gemiddelde levensduur: 50.000 h bij T<sub>U</sub> = +25 °C.

<sup>7)</sup> Niet opzettelijk is de laserstraal staren. De laserstraal niet op de ogen van personen richten.

<b>Lichtvlek grootte (afstand)</b>	Ø 4,4 mm (1.300 mm)
<b>Golflengte</b>	658 nm
<b>Laserklasse</b>	1 (IEC 60825-1 / CDRH 21 CFR 1040.10 & 1040.11) <sup>7)</sup>
<b>Instelling</b>	Enkelvoudige teach-in-toets, IO-Link
<b>Pin2-configuratie</b>	Externe input, Teach-in input, Zender uit input, Detectie-output, Logische output
<b>Veiligheidstechnische karakteristieken</b>	
MTTF <sub>D</sub>	256 jaren
DC <sub>avg</sub>	0 %
T <sub>M</sub> (gebruiksduur)	20 jaren

1) Tastgoed met 6 ... 90% remissiefactor (gerelateerd aan standaardwit, DIN 5033).

2) Instelbaar.

3) Komt overeen met 1  $\sigma$ .

4) Zie reproduceerbaarheidskarakteristieken.

5) 6% ... 90% remissiefactor.

6) Gemiddelde levensduur: 50.000 h bij T<sub>U</sub> = +25 °C.

7) Niet opzettelijk is de laserstraal staren. De laserstraal niet op de ogen van personen richten.

## Interfaces

<b>Communicatie-interface</b>	IO-Link V1.1
<b>Communicatie-interface detail</b>	COM3 (230,4 kBaud)
<b>Cyclustijd</b>	0,8 ms
<b>Procesdatalengte</b>	4 Byte
<b>Procesdatastructuur</b>	Bit 0 = schakelsignaal Q <sub>L1</sub> Bit 1 = schakelsignaal Q <sub>L2</sub> Bit 2 = detectiesignaal Q <sub>int.1</sub> Bit 3 = detectiesignaal Q <sub>int.2</sub> Bit 4 = detectiesignaal Q <sub>int.3</sub> Bit 5 = detectiesignaal Q <sub>int.4</sub> Bit 6 = detectiesignaal Q <sub>int.5</sub> Bit 7 = detectiesignaal Q <sub>int.6</sub> Bit 8 = detectiesignaal Q <sub>int.7</sub> Bit 9 = detectiesignaal Q <sub>int.8</sub> Bit 10 ... 15 = leeg Bit 16 ... 31 = afstandswaarde
<b>VendorID</b>	26
<b>DeviceID HEX</b>	0x800264
<b>DeviceID DEC</b>	8389220

## Elektrisch

<b>Voedingsspanning U<sub>B</sub></b>	10 V DC ... 30 V DC <sup>1)</sup>
<b>Rimpel</b>	< 5 V <sub>SS</sub> <sup>2)</sup>

1) Grenswaarden. Toepassing in tegen kortsluiting beschermd netwerk max. 8 A.

2) Mag U<sub>V</sub>-toleranties niet over- of onderschrijden.

3) Onbelast.

4) Signaal looptijd bij Ohmse belasting.

5) Bij licht-donkerverhouding 1:1.

6) A = U<sub>V</sub>-aansluitingen ompoolbeveiligd.

7) B = outputs ompoolbeveiligd.

8) D = outputs overstroom- en kortsluitvast.

9) Onder T<sub>U</sub> = -10 °C is een opstarttijd nodig.

<b>Stroomopname</b>	25 mA <sup>3)</sup>
<b>Schakeloutput</b>	Push-pull: PNP/NPN
<b>Schakelfunctie</b>	Fabrieksinstelling: pin 2 / wit (MF): testinput, pin 4 / zwart: NPN verbreekcontact (helderschakelend), PNP maakcontact (donkerschakelend)
<b>Type schakeling</b>	Helder-/donkerschakelend
<b>Uitgangsstroom I<sub>max</sub></b>	≤ 50 mA
<b>Responstijd</b>	≤ 5 ms <sup>4)</sup>
<b>Schakelfrequentie</b>	100 Hz <sup>5)</sup>
<b>Input</b>	MF <sub>in</sub> = multifunctionele input programmeerbaar
<b>Beveiligingsschakelingen</b>	A <sup>6)</sup> B <sup>7)</sup> D <sup>8)</sup>
<b>Beschermingsklasse</b>	III
<b>Isolatieklasse</b>	IP67
<b>Opstarttijd</b>	< 10 min <sup>9)</sup>
<b>Initialisatietijd</b>	< 300 ms

<sup>1)</sup> Grenswaarden. Toepassing in tegen kortsluiting beschermd netwerk max. 8 A.

<sup>2)</sup> Mag U<sub>V</sub>-toleranties niet over- of onderschrijden.

<sup>3)</sup> Onbelast.

<sup>4)</sup> Signaalooptijd bij Ohmse belasting.

<sup>5)</sup> Bij licht-donkerverhouding 1:1.

<sup>6)</sup> A = U<sub>V</sub>-aansluitingen ompoolbeveiligd.

<sup>7)</sup> B = outputs ompoolbeveiligd.

<sup>8)</sup> D = outputs overstroom- en kortsluitvast.

<sup>9)</sup> Onder T<sub>u</sub> = -10 °C is een opstarttijd nodig.

## Mechanica

<b>Afmetingen (B x H x D)</b>	12,2 mm x 41,8 mm x 17,3 mm
<b>Materiaal behuizing</b>	Kunststof, MABS ABS
<b>Materiaal, optiek</b>	Kunststof, PMMA
<b>Gewicht</b>	10 g
<b>Aansluittype</b>	Stekker M8, 4-pins

## Omgevingsgegevens

<b>Omgevingstemperatuur bedrijf</b>	-40 °C ... +50 °C <sup>1)</sup>
<b>Omgevingstemperatuur magazijn</b>	-40 °C ... +75 °C

<sup>1)</sup> Vanaf T<sub>u</sub> = 45 °C is een max. outputstroom I<sub>max</sub> = 50 mA toegestaan.

## Smart Task

<b>Aanduiding Smart Task</b>	Basislogica
<b>Logische functie</b>	Direct EN OF VENSTER Hysteresis
<b>Timerfunctie</b>	Gedeactiveerd Inschakelvertraging Uitschakelvertraging

	In- en uitschakelvertraging Puls (One Shot)
<b>Invertor</b>	Ja
<b>Schakelsignaal</b>	
Schakelsignaal Q <sub>L1</sub>	Schakeloutput
Schakelsignaal Q <sub>L2</sub>	Schakeloutput

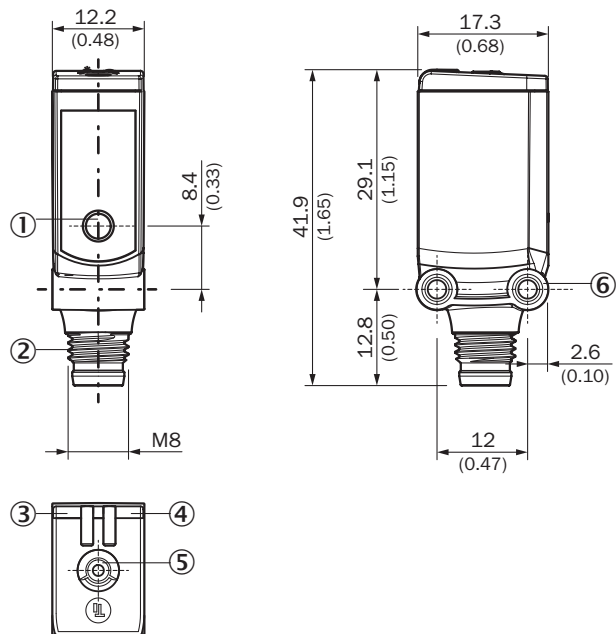
### Certificaten

<b>EU declaration of conformity</b>	✓
<b>UK declaration of conformity</b>	✓
<b>ACMA declaration of conformity</b>	✓
<b>Moroccan declaration of conformity</b>	✓
<b>China RoHS</b>	✓
<b>cULus certificate</b>	✓
<b>IO-Link certificate</b>	✓
<b>Laser safety (IEC 60825-1) certificate</b>	✓
<b>Information according to Art. 3 of Data Act (Regulation EU 2023/2854)</b>	✓

### Classificaties

<b>ECLASS 5.0</b>	27270904
<b>ECLASS 5.1.4</b>	27270904
<b>ECLASS 6.0</b>	27270904
<b>ECLASS 6.2</b>	27270904
<b>ECLASS 7.0</b>	27270904
<b>ECLASS 8.0</b>	27270904
<b>ECLASS 8.1</b>	27270904
<b>ECLASS 9.0</b>	27270904
<b>ECLASS 10.0</b>	27270904
<b>ECLASS 11.0</b>	27270904
<b>ECLASS 12.0</b>	27270903
<b>ETIM 5.0</b>	EC002719
<b>ETIM 6.0</b>	EC002719
<b>ETIM 7.0</b>	EC002719
<b>ETIM 8.0</b>	EC002719
<b>UNSPSC 16.0901</b>	39121528

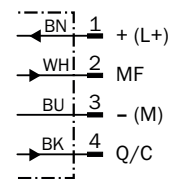
### Maattekening



Afmetingen in mm (inch)

- ① Midden optische as
- ② Aansluiting
- ③ Indicatie-LED groen: voedingsspanning actief
- ④ Indicatie-LED geel: status lichtontvangst
- ⑤ Enkelvoudige teach-in-toets
- ⑥ Bevestigingsschroefdraad M3

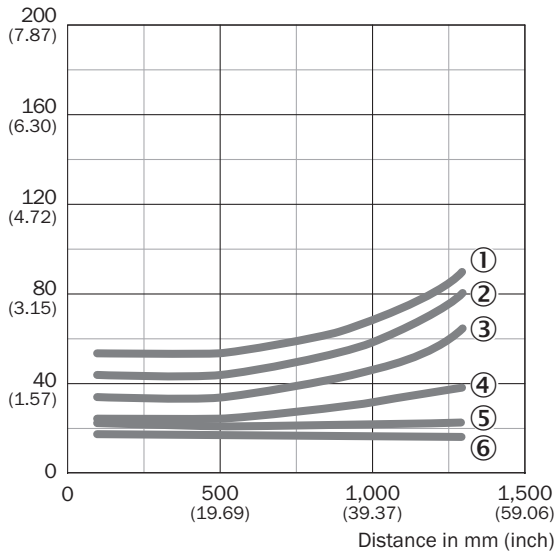
### Aansluitschema Cd-450



Default: MF = Test

Karakteristiek

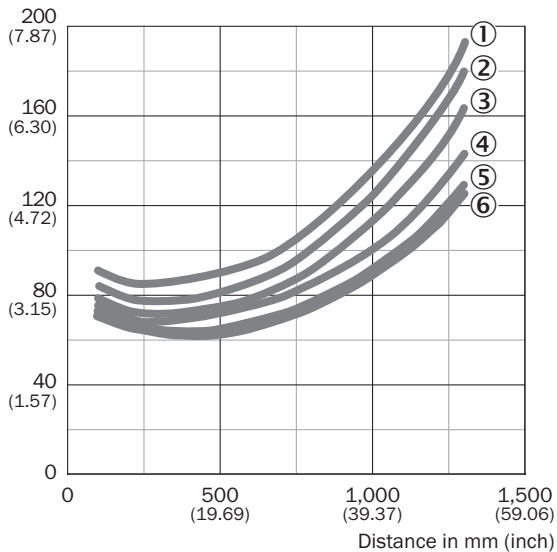
Min. distance from object to background in mm (inch)



- ① 90 % / 90 % AVG1
- ② 90 % / 90 % AVG2
- ③ 90 % / 90 % AVG4
- ④ 90 % / 90 % AVG8
- ⑤ 90 % / 90 % AVG64
- ⑥ 90 % / 90 % AVG512

Karakteristiek

Min. distance from object to background in mm (inch)



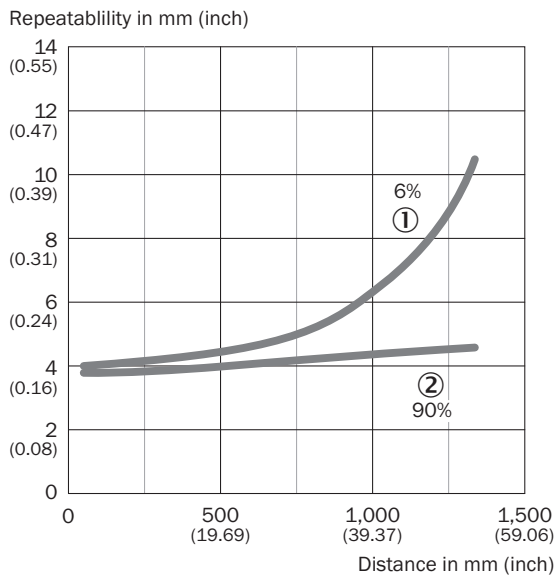
- ① 6 % / 90 % AVG1
- ② 6 % / 90 % AVG2
- ③ 6 % / 90 % AVG4
- ④ 6 % / 90 % AVG8
- ⑤ 6 % / 90 % AVG64
- ⑥ 6 % / 90 % AVG512

### Lichtvlek grootte



- ① lichtvlek, horizontaal
- ② lichtvlek verticaal

### Herhaalnauwkeurigheid



- ① 6% remissie, op zwart
- ② 90% remissie, op wit

## Aanbevolen accessoires

Meer apparaatuitvoeringen en accessoires → [www.sick.com/WTT4\\_PowerProx](http://www.sick.com/WTT4_PowerProx)

	Korte beschrijving	Type	Artikelnr.
Bevestigingstechniek			
	<ul style="list-style-type: none"> <li>• <b>Beschrijving:</b> Plaat N08N voor universele klemhouder</li> <li>• <b>Materiaal:</b> Roestvast staal, Roestvast staal</li> <li>• <b>Details:</b> Roestvast staal 1.4571 (plaat), Roestvast staal 1.4408 (klemhouder)</li> <li>• <b>Leveringsomvang:</b> Universele klemhouder (5322627), bevestigingsmateriaal</li> <li>• <b>Te gebruiken voor:</b> W100, W150, W4-3, W4S-3, W8, W9-3, W8G, W8 Laser, W8 Inox, G6, W100 Laser, W100-2, W4-3 Glass, W4S-3 Glass, RAY10, W4SLG-3, W9, GR18, MultiPulse, Reflex Array, MultiLine, LUT3, KT5, KT8, KT10, CS8, G6 Inox</li> </ul>	BEF-KHS-N08N	2051616

## SICK IN ÉÉN OOGOPSLAG

SICK is één van de toonaangevende fabrikanten van intelligente sensoren en sensoroplossingen voor industriële toepassingen. Ons unieke aanbod van producten en services is de perfecte basis voor een veilige en efficiënte besturing van processen, voor de bescherming van mensen tegen ongevallen en het voorkomen van milieuverontreiniging.

Wij hebben uitgebreide ervaring in diverse uiteenlopende domeinen en kennen grondig de branchespecifieke processen en eisen. Zo kunnen wij met intelligente sensoren precies de oplossingen leveren die onze klanten nodig hebben. In onze testcentra in Europa, Azië en Noord-Amerika worden systeemoplossingen voor onze klanten getest en geoptimaliseerd. Dat alles maakt van ons een betrouwbare leverancier en R&D-partner.

Onze uitgebreide services vervolledigen ons aanbod. Met onze SICK LifeTime Services ondersteunen we u tijdens de gehele levenscyclus van de machine en zorgen we voor veiligheid en productiviteit.

**Dat is voor ons “Sensor Intelligence”.**

## WERELDWIJD BIJ U IN DE BUURT:

Contactpersonen en andere vestigingen → [www.sick.com](http://www.sick.com)