



NCV50B-11EC0100004

SPEETEC 1D

CONTACTLOZE BEWEGINGSSENSOREN

SICK
Sensor Intelligence.



Afbeelding kan afwijken

Bestelinformatie

Type	Artikelnr.
NCV50B-11EC0100004	1106856

Meer apparaatuitvoeringen en accessoires → www.sick.com/SPEETEC_1D



Gedetailleerde technische specificaties

Kenmerken

Bijzonderheid	<p>SPEETEC dicht de kloof tussen tactiele meetwielsystemen en complexe laser Doppler sensoren - en is geschikt voor bijna alle oppervlakken en objecten dankzij contactloos meten zonder standaardmaat. Dit opent nieuwe toepassingsmogelijkheden voor bewegingsbewaking. NCV50B is de voorkeurskeuze voor aanpassing en inzet in eindklanttoepassingen, waarbij een eenvoudige montage belangrijk is. De NCV50B bereikt een zeer hoge meetnauwkeurigheid met grote montagetoleranties, waardoor snelle en eenvoudige montage zonder referentiemeting of kalibratie mogelijk is.</p> <p>Contactloze meting op het bewegende oppervlak zonder standaardmaat.</p> <p>Laser klasse 1</p>
----------------------	---

Veiligheidstechnische karakteristieken

MTTFd: de gemiddelde tijd tot aan een gevaarlijk falen en/of defect	33 jaren ¹⁾
--	------------------------

¹⁾ Bij dit product gaat het om een standaardproduct en geen veiligheidscomponent in de zin van de machinerichtlijn. Berekening op basis van nominale last van de componenten, gemiddelde omgevingstemperatuur 40 °C, inzetfrequentie 8760 h/a. Alle elektronische uitvalen worden gezien als gevaarlijke uitvalen. Voor nadere informatie zie documentnr. 8015532.

System

Lichtbron	2 continue golflasers ¹⁾
Golflengte	850 nm
Laserklasse	1 (IEC 60825-1:2014) ²⁾
Lichtsoort	Niet zichtbaar infrarood licht
Type. Meetveldgrootte (afstand)	2 mm x 3 mm (bij 50 mm) 8 mm x 3 mm (bij 45 mm) 8 mm x 3 mm (bij 55 mm)
Laservermogen (per laser)	0,78 mW ³⁾

¹⁾ L10 ≥ 32.500 h (niet temperatuurafhankelijk). De lasers zijn altijd in werking als de sensor van stroom wordt voorzien. Om de levensduur van de sensor te verlengen, raden wij aan om de sensor volledig los te koppelen van de spanning wanneer deze niet nodig is. Garantieclaims die gebaseerd zijn op het feit dat de laser het einde van zijn levensduur heeft bereikt, worden niet geaccepteerd.

²⁾ Niet opzettelijk is de laserstraal staren. De laserstraal niet op de ogen van personen richten.

³⁾ Het apparaat mag niet worden gebruikt, als de schijf beschadigd is of ontbreekt.

Performance

Nominale meetafstand	50 mm
Statische montagetolerantie	Ca. ± 5 mm ¹⁾
Toegestane statische meetafstand	30 ... 100 mm ²⁾
Bewegingsrichting	1D, x-richting
Start/stop	Mogelijk
Bewegingsdetectie	Bidirectioneel
Meetstap (μm/puls)	4 (bij 90° elektrisch)
Snelheidsmeetbereik	> 0 m/s - 10 m/s ³⁾
Toegestane acceleratie	≤ 30 m/s ²
Meetnauwkeurigheid	
Meetnauwkeurigheid	0,1 % ⁴⁾
Herhaalnauwkeurigheid	0,05 % ⁵⁾
Interne bemonsteringsfrequentie	330 μs
Latentie	2,9 ms

¹⁾ Montage binnen de gespecificeerde meetafstand heeft geen invloed op de meetnauwkeurigheid van de meting bij geschikt materiaal. Toepassing buiten de tolerantie is met beperkingen mogelijk.

²⁾ De mogelijke meetafstand is materiaalafhankelijk en moet steeds voor het materiaal in de toepassing worden bepaald, zie tabel 'Toegestane meetafstand'. De statische montagetolerantie is al inbegrepen in het genoemde bereik en is niet extra ter beschikking.

³⁾ Geen continu gebruik $< 0,05$ m/s aanbevolen.

⁴⁾ Foutgrens voor de systematische meetafwijking conform DIN 1319-1:1995. Geldig tussen 0,2 m/s ... 10 m/s. De haalbare meetnauwkeurigheid hangt af van de nauwkeurigheid van de installatie. Zie 'Toelaatbare afwijkingen van de nominale uitlijning'.

⁵⁾ Maximale toevallige meetafwijking conform DIN 1319-1:1995, onder gelijkblijvende omstandigheden. Geldig tussen 0,2 m/s ... 10 m/s, gemiddeld over 0,25 m meetlengte.

Elektrisch

Voedingsspanning	12 V ... 30 V
Communicatie-interface	HTL / Push pull
Outputfrequentie	≤ 625 kHz
Aansluittype	Stekker, M12, 8-pins, A-gecodeerd ¹⁾
Parametreer- en diagnostische interface met digitale input en output	Nee
Opgenomen vermogen	< 8 W
Laststroom	≤ 30 mA, per kanaal
Ompoolbeveiligd	✓
Beschermingsklasse	III Volgens DIN EN 61140
Kortsluitingbestendige uitgangen	✓ ²⁾
Initialisatietijd	Max. 3 s ³⁾

¹⁾ Let op de maximale kabellengte: bijvoorbeeld 20 m met een resolutie van 4 μm en 1 m/s of 2 m met een resolutie van 4 μm en 5 m/s: De frequentie wordt berekend met 4-voudige evaluatie, differentieel, als volgt: Frequentie = (snelheid / resolutie) / 4; bijv.: (5,0 m/s / 4 μm) / 4 = 312,5 kHz; maximale frequentie 625 kHz.

²⁾ Kortsluiting met betrekking tot een ander kanaal, U_s of GND voor max. 30 s.

³⁾ De digitale output DO kan gedurende deze tijd een ongedefinieerde toestand hebben.

Mechanica

Afmetingen	140 mm x 95 mm x 32,5 mm (zonder stekker)
-------------------	---

¹⁾ Overschrijding van de waarden leidt tot een hogere systematische meetafwijking, zie 'Toegestane afwijkingen van de nominale uitlijning'.

Gewicht	400 g
Materiaal	Behuizing: Aluminium
	Ring: PMMA
	Stekkerinzet: PA66, koper-zink-legering (CuZn)
Toegestane hoek	Toelaatbare knikhoek: $\leq \pm 1,5^\circ$ ¹⁾
	Toegestane gierhoek: $\leq \pm 1,5^\circ$ ¹⁾
	Toegestane rolhoek: $\leq \pm 10^\circ$ ¹⁾

¹⁾ Overschrijding van de waarden leidt tot een hogere systematische meetafwijking, zie 'Toegestane afwijkingen van de nominale uitlijning'.

Omgevingsgegevens

EMC	EN 61000-6-2, EN 61000-6-3
Isolatieklasse	IP65 (EN 60529) ¹⁾
	IP67 (EN 60529) ¹⁾
Toegestane relatieve luchtvochtigheid	70 % ²⁾
Temperatuur	Bedrijfstemperatuurbereik: 0 °C ... +45 °C ³⁾
	Opslagtemperatuurbereik: -32 °C ... +60 °C, Zonder verpakking
Weerstandsvermogen	Weerstandsvermogen bij schokken: 30 g, 6 ms (EN 60068-2-27)
	Weerstandsvermogen bij trillingen: 20 g, 10 Hz ... 2.000 Hz (EN 60068-2-6)

¹⁾ Bij een geschikte contrastekker en correcte installatie van de contrastekker.

²⁾ Condensatie van de lasermodules en de glazen ruit is niet toegestaan.

³⁾ Bij overschrijding van het toegestane temperatuurbereik schakelt de sensor de laser uit om deze te beschermen tegen beschadigingen. In dit geval wordt er geen signaal meer afgegeven. De variant met parametreer- en diagnosefunctie biedt de mogelijkheid de interne temperatuur en daarmee de reserves tot aan de uitschakeling te controleren.

Certificaten

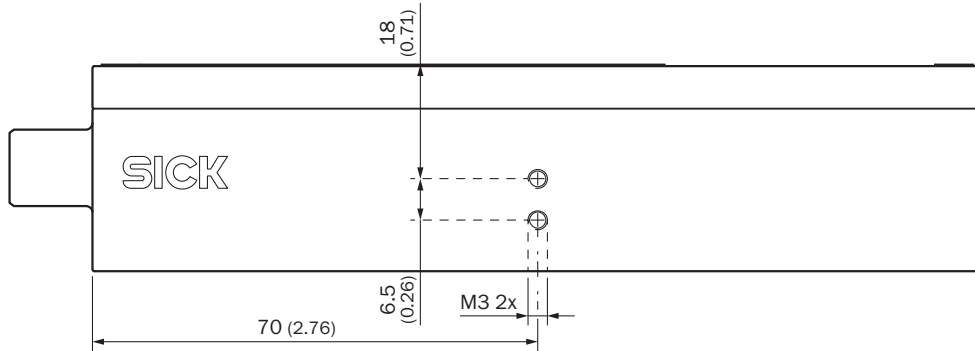
EU declaration of conformity	✓
UK declaration of conformity	✓
ACMA declaration of conformity	✓
Moroccan declaration of conformity	✓
China RoHS	✓
cULus certificate	✓
Information according to Art. 3 of Data Act (Regulation EU 2023/2854)	✓

Classificaties

ECLASS 5.0	27270790
ECLASS 5.1.4	27270790
ECLASS 6.0	27270790
ECLASS 6.2	27270790
ECLASS 7.0	27270790
ECLASS 8.0	27270790

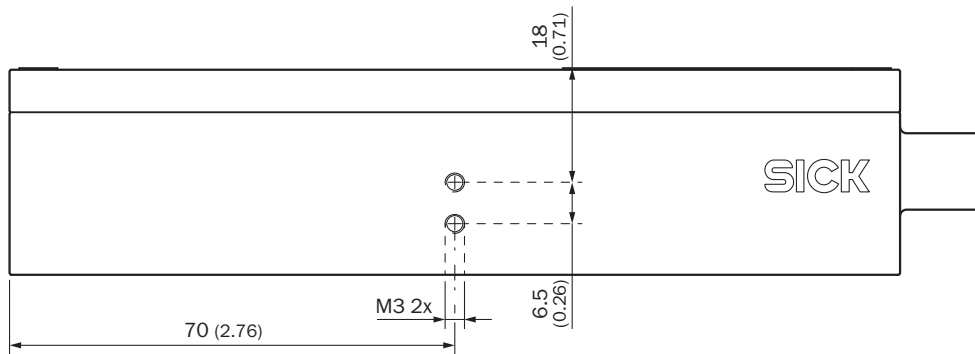
ECLASS 8.1	27270790
ECLASS 9.0	27270790
ECLASS 10.0	27270790
ECLASS 11.0	27270790
ECLASS 12.0	27275201

Maattekening Zijaanzicht met schroefgaten voor knoppen



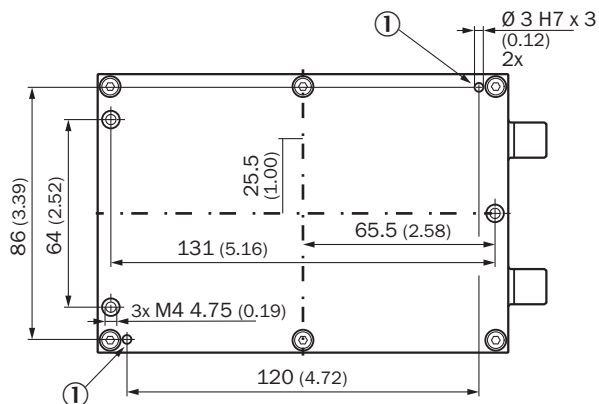
Afmetingen in mm (inch)

Maattekening Zijaanzicht met schroefgaten voor knoppen



Afmetingen in mm (inch)

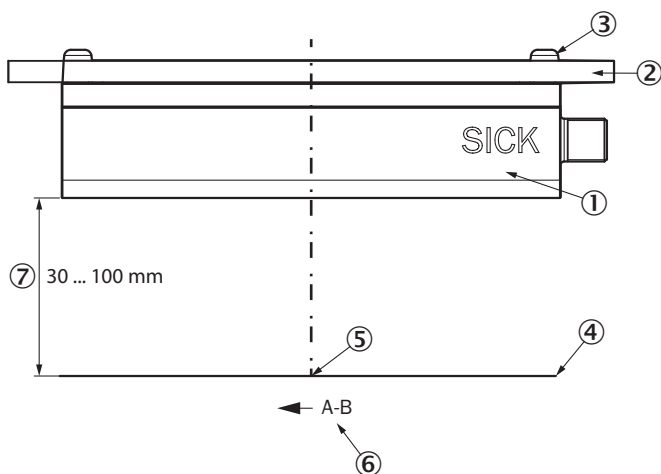
Maattekening Bevestigingskant



Afmetingen in mm (inch)

① Gatens Ø 3 H7 x 3 voor het plaatsen van paspennen

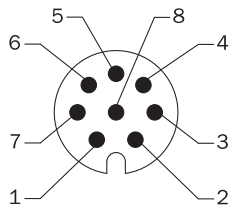
Installatiegegevens Nominale uitlijning van de sensor ten opzichte van het oppervlak (z-as)



- ① Sensor
- ② Montageoppervlak
- ③ M4-schroeven
- ④ te meten oppervlak
- ⑤ Meetpunt op x/y-vlak, 82,5 mm verwijderd van het montagevlak
- ⑥ Materiaalbeweging voorwaarts; signaalvolgorde A voor B
- ⑦ Meetafstand tussen sensor en oppervlak, zie ook tabel "Toegestane meetafstand"

Materiaal	Toegestane meetafstand
-	30 ... 100 mm
-	30 ... 100 mm
-	50 ... 80 mm
Textiel	40 ... 60 mm

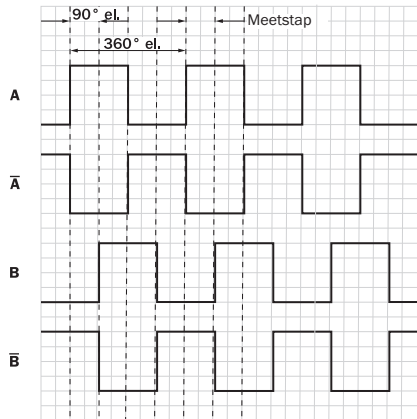
Anschlussbelegung



Signaal-stekker M12, 8-pins en kabel, 8-draads

Stekker M12, 8-pins	Draadkleur	TTL, HTL standaardsignaal	TTL, HTL signaal programmeerbaar	Toelichting
1	Bruin	A-	A-	Signaalleiding
2	Wit	A	A	Signaalleiding
3	Zwart	B-	B-	Signaalleiding
4	Roze	B	B	Signaalleiding
5	Geel	Niet bekabelen!	Digitale output	Waarschuwing: signaalvariant in acht nemen!
6	Paars	Niet bekabelen!	Digitale input	Waarschuwing: signaalvariant in acht nemen!
7	Blauw	GND	GND	Massa-aansluiting van de sensor
8	Rood	+U _S	+U _S	Voedingsspanning
Afscherming	Afscherming	Afscherming	Afscherming	Afscherming aangesloten op behuizing aan sensorzijde, aangesloten op aarde aan besturingszijde
Aarding	Aardpunt aan de behuizing			De sensor moet via het aan de behuizing voorziene aardpunt worden geaard.
-	-	-	-	-
Technische gegevens digitale input				
Type	Current Sink Type 1/3	-	-	-
Inputspanning HIGH	15 V ... 30 V	-	-	-
Inputspanning LOW	-3 V ... 5 V	-	-	-
Inputstroom HIGH	2 mA ... 2,6 mA	-	-	-
Inputstroom LOW	0 mA ... 2,6 mA	-	-	-
-	-	-	-	-
Technische gegevens digitale output				
Type	Push-Pull Output	-	-	-
Outputspanning HIGH	(U _S - 2 V) ... U _S	-	-	-
Outputspanning LOW	0 V ... 2 V	-	-	-
Outputstroom HIGH	0,5 mA ... 30 mA	-	-	-

Diagrammen Signaaloutputs voor elektrische interfaces TTL en HTL bij materiaalbewegingen voorwaarts (zie installeringsgegevens)





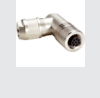




De meetstap komt overeen met 90° elektrisch. De gespecificeerde resolutie, bijvoorbeeld $4\ \mu\text{m}$, kan alleen worden bereikt als de tellerkaart 4 keer wordt gescand. Dit telt elke flank binnen de periode van 360° el. (stijgend A, stijgend B, dalend A, dalend B).

Aanbevolen accessoires

Meer apparaatuitvoeringen en accessoires → www.sick.com/SPEETEC_1D

	Korte beschrijving	Type	Artikelnr.
stekkers en kabels			
	<ul style="list-style-type: none"> Beschrijving: Incrementeel, Geïsoleerd, SSI Aansluittype kop A: Contactdoos, M12, 8-pins, recht Aansluittype kop B: Open kabeluiteinde Signaaltype: Incrementeel, SSI Kabel: 2 m, 8-draads, PUR, halogeenvrij Aansluittechniek: Open kabeluiteinde Toepassingsbereik: Gebruik met sleepkettingen, Olie-/smeermiddelbereik 	DOL-1208-G02MAC1	6032866
	<ul style="list-style-type: none"> Beschrijving: Incrementeel, Geïsoleerd, SSI Aansluittype kop A: Contactdoos, M12, 8-pins, recht Aansluittype kop B: Open kabeluiteinde Signaaltype: Incrementeel, SSI Kabel: 5 m, 8-draads, PUR, halogeenvrij Aansluittechniek: Open kabeluiteinde Toepassingsbereik: Gebruik met sleepkettingen, Olie-/smeermiddelbereik 	DOL-1208-G05MAC1	6032867
	<ul style="list-style-type: none"> Beschrijving: Incrementeel, Geïsoleerd, SSI Aansluittype kop A: Contactdoos, M12, 8-pins, recht Aansluittype kop B: Open kabeluiteinde Signaaltype: Incrementeel, SSI Kabel: 10 m, 8-draads, PUR, halogeenvrij Aansluittechniek: Open kabeluiteinde Toepassingsbereik: Gebruik met sleepkettingen, Olie-/smeermiddelbereik 	DOL-1208-G10MAC1	6032868
	<ul style="list-style-type: none"> Beschrijving: Incrementeel, Geïsoleerd, SSI Aansluittype kop A: Contactdoos, M12, 8-pins, recht Aansluittype kop B: Open kabeluiteinde Signaaltype: Incrementeel, SSI Kabel: 20 m, 8-draads, PUR, halogeenvrij Aansluittechniek: Open kabeluiteinde Toepassingsbereik: Gebruik met sleepkettingen, Olie-/smeermiddelbereik 	DOL-1208-G20MAC1	6032869
	<ul style="list-style-type: none"> Beschrijving: Geïsoleerd Aansluittype kop A: Contactdoos, M12, 8-pins, recht Aansluittype kop B: Stekker, M12, 8-pins, recht Kabel: 5 m, 8-draads, PUR, halogeenvrij Toepassingsbereik: Olie-/smeermiddelbereik 	DSL-1208-G05MAC1	6032913
	<ul style="list-style-type: none"> Aansluittype kop A: Open kabeluiteinde Aansluittype kop B: Open kabeluiteinde Signaaltype: SSI, Incrementeel Leveringsomvang: Per strekkende meter Kabel: 11-draads, PUR Beschrijving: SSI, Geïsoleerd, Incrementeel 	LTG-2411-MW	6027530
	<ul style="list-style-type: none"> Aansluittype kop A: Open kabeluiteinde Aansluittype kop B: Open kabeluiteinde Signaaltype: SSI, Incrementeel Leveringsomvang: Per strekkende meter Kabel: 12-draads, PUR, halogeenvrij Beschrijving: SSI, Geïsoleerd, Incrementeel 	LTG-2512-MW	6027531
	<ul style="list-style-type: none"> Aansluittype kop A: Open kabeluiteinde Aansluittype kop B: Open kabeluiteinde Signaaltype: SSI, TTL, HTL, Incrementeel Leveringsomvang: Per strekkende meter Kabel: 12-draads, Bestand tegen UV en zout water, PUR, halogeenvrij Beschrijving: SSI, Geïsoleerd, TTL, HTL, Incrementeel 	LTG-2612-MW	6028516
	<ul style="list-style-type: none"> Beschrijving: Geïsoleerd Aansluittype kop A: Contactdoos, M12, 8-pins, recht, A-gecodeerd Aansluittechniek: Schroefklemmen Toegestane kabeldoorsnede: 0,25 mm² ... 0,5 mm² 	DOS-1208-GA	6028369
	<ul style="list-style-type: none"> Beschrijving: Geïsoleerd Aansluittype kop A: Stekker, M12, 8-pins, recht, A-gecodeerd Aansluittechniek: Schroefklemmen Toegestane kabeldoorsnede: ≤ 0,5 mm² 	STE-1208-GA	6028370
	<ul style="list-style-type: none"> Beschrijving: Incrementeel, Geïsoleerd, SSI Aansluittype kop A: Contactdoos, M12, 8-pins, recht Aansluittype kop B: Open kabeluiteinde 	DOL-1208-G05MAD3	2121359

	Korte beschrijving	Type	Artikelnr.
	<ul style="list-style-type: none"> • Signaaltype: Incrementeel, SSI • Kabel: 5 m, 8-draads, PUR, halogeenvrij • Aansluittechniek: Open kabeluiteinde 		
	<ul style="list-style-type: none"> • Beschrijving: HIPERFACE[®], Geïsoleerd, Incrementeel • Aansluittype kop A: Contactdoos, M12, 8-pins, haaks • Aansluittype kop B: Open kabeluiteinde • Signaaltype: HIPERFACE[®], Incrementeel • Kabel: 20 m, 8-draads, PUR • Toepassingsbereik: Olie-/smeermiddelbereik 	DOL-1208-W20MAC1	6037727
	<ul style="list-style-type: none"> • Beschrijving: HIPERFACE[®], Geïsoleerd, Incrementeel • Aansluittype kop A: Contactdoos, M12, 8-pins, haaks • Aansluittype kop B: Open kabeluiteinde • Signaaltype: HIPERFACE[®], Incrementeel • Kabel: 2 m, 8-draads, PUR, halogeenvrij • Toepassingsbereik: Olie-/smeermiddelbereik 	DOL-1208-W02MAC1	6037724
	<ul style="list-style-type: none"> • Beschrijving: HIPERFACE[®], Geïsoleerd, Incrementeel • Aansluittype kop A: Contactdoos, M12, 8-pins, haaks • Aansluittype kop B: Open kabeluiteinde • Signaaltype: HIPERFACE[®], Incrementeel • Kabel: 5 m, 8-draads, PUR, halogeenvrij • Toepassingsbereik: Olie-/smeermiddelbereik 	DOL-1208-W05MAC1	6037725
	<ul style="list-style-type: none"> • Beschrijving: HIPERFACE[®], Geïsoleerd, Incrementeel • Aansluittype kop A: Contactdoos, M12, 8-pins, haaks • Aansluittype kop B: Open kabeluiteinde • Signaaltype: HIPERFACE[®], Incrementeel • Kabel: 10 m, 8-draads, PUR, halogeenvrij • Toepassingsbereik: Olie-/smeermiddelbereik 	DOL-1208-W10MAC1	6037726
	<ul style="list-style-type: none"> • Beschrijving: Ethernet, Geïsoleerd • Aansluittype kop A: Contactdoos, M12, 8-pins, haaks, A-gecodeerd • Signaaltype: Ethernet • Kabel: CAT5, CAT5e • Aansluittechniek: QUICKON-snelaansluitingen • Toegestane kabeldoorsnede: 0,14 mm² ... 0,34 mm² 	DOS-1208-WA	6043358
hulpmiddelen voor inbedrijfname en testmiddelen			
	<ul style="list-style-type: none"> • Product: Afstelhulpen • Beschrijving: Geschikt voor NCV50/SPEETEC. Vereenvoudigt de montage van de SPEETEC in de juiste afstand en hoek ten opzichte van het oppervlak. Verpakkingseenheid: 1 stuks. 	BEF-WN-NCV50-ADJST	2117003
	<ul style="list-style-type: none"> • Product: Afstelhulpen • Beschrijving: Laser spot detector kaart om de laserspot van de SPEETEC NCV50 voor het oog zichtbaar te maken en het juiste werkpunt te bepalen. 	BEF-SPEETEC-LSD	2120614

	Korte beschrijving	Type	Artikelnr.
Bevestigingstechniek			
	<ul style="list-style-type: none"> Beschrijving: Hoek voor montage van SICK reflectielichtsensoren, W4, W9, G6 aan de NCV50. Met de BEF-MK-NCV50-W49G6 kunnen reflectielichtsensoren van SICK van de series W4, W9, G6 aan de NCV50 worden gemonteerd. Dit maakt een verbeterde herkenning van materiaalranden mogelijk en daarmee een nauwkeurigere lengtemeting. De positie van het aanraakpunt in bewegingsrichting wordt bepaald door de montagepositie, de positie in de y-richting is instelbaar door middel van sleufgaten aan de hoek. Verpakkingseenheid: 1 stuk Leveringsomvang: Instelhulp, schroeven voor bevestiging van de reflexaster Geschikt voor: NCV50, W4, W9, G6 	BEF-MK-NCV50-W49G6	2117457
	<ul style="list-style-type: none"> Beschrijving: De montagebeugel BEF-WN-NCV50-montagebeugel maakt een eenvoudige en correcte montage van de sensor mogelijk met naleving van de gespecificeerde toleranties voor afstand en hoek. De BEF-WN-NCV50-montagebeugel kan met de BEF-WF-MWS120 montagebeugel worden gecombineerd. Daarmee kan een montage aan het frame van de machine plaatsvinden. Verpakkingseenheid: 1 stuk Leveringsomvang: Montagebeugel, schroeven voor bevestiging van de NCV50 Geschikt voor: NCV50 / SPEETEC 	BEF-WN-NCV50-montagebeugel	2117456
	<ul style="list-style-type: none"> Beschrijving: Montagebeugel voor meetwielsysteem MWS120 en laser-oppervlakkbewegingssensoren SPEETEC 1D Geschikt voor: MWS120, NCV50 (in combinatie met BEF-WN-NCV50-montagebeugel art-nr.: 2117456) 	BEF-WF-MWS-NCV	2113284
apparatuurbescherming en apparatuuronderhoud			
	<ul style="list-style-type: none"> Productfamilie: Reinigingsmiddel Beschrijving: Doek voor het reinigen van optische oppervlakken 	Optische doek	4003353
reflextasters en sensoren			
	<ul style="list-style-type: none"> Schakelafstand max.: 25 mm ... 300 mm Werkingsprincipe: Reflexaster Aansluittype: Kabel met stekker M8, 4-pins Lichtsoort: Zichtbaar rood licht Instelling: Potentiometer Constructie: Blokvormig 	WTB4SL-3P3261	1058238
integratiemodule en adapter			
	<ul style="list-style-type: none"> Beschrijving: Digitaal display met resistief touchscreen, voor SPEETEC, incrementele encoder en meetwiel-encoder. Multifunctioneel apparaat voor gebruik als tachometer, toerenteller, pulsteller, positie-indicator, stuksteller en totaalsteller. communicatie-interface: incrementele communicatie-interface detail: RS-422, RS485 	DIS-IPDTACCRO000	4119630
	<ul style="list-style-type: none"> Beschrijving: Tafelbehuizing geschikt voor de inbouw van het weergaveapparaat DIS-IPDTACCRO000) 	DIS-DH30M	7135599

SICK IN ÉÉN OOGOPSLAG

SICK is één van de toonaangevende fabrikanten van intelligente sensoren en sensoroplossingen voor industriële toepassingen. Ons unieke aanbod van producten en services is de perfecte basis voor een veilige en efficiënte besturing van processen, voor de bescherming van mensen tegen ongevallen en het voorkomen van milieuverontreiniging.

Wij hebben uitgebreide ervaring in diverse uiteenlopende domeinen en kennen grondig de branchespecifieke processen en eisen. Zo kunnen wij met intelligente sensoren precies de oplossingen leveren die onze klanten nodig hebben. In onze testcentra in Europa, Azië en Noord-Amerika worden systeemoplossingen voor onze klanten getest en geoptimaliseerd. Dat alles maakt van ons een betrouwbare leverancier en R&D-partner.

Onze uitgebreide services vervolledigen ons aanbod. Met onze SICK LifeTime Services ondersteunen we u tijdens de gehele levenscyclus van de machine en zorgen we voor veiligheid en productiviteit.

Dat is voor ons “Sensor Intelligence”.

WERELDWIJD BIJ U IN DE BUURT:

Contactpersonen en andere vestigingen → www.sick.com