

SICK.COM



DATASHEET

**MLG10A-2690I10501**

MLG-2  
Modulair lichtscherm

**SICK** Sensor Intelligence

## MODULAIR LICHTSCHEM

# MLG10A-2690I10501

### BESTELINFORMATIE

Type	Artikelnr.
MLG10A-2690I10501	<a href="#">1106824</a>

Verdere apparaatvarianten en accessoires op [www.sick.com/MLG-2](http://www.sick.com/MLG-2)



Atbeelding kan afwijken



## GEDETAILEERDE TECHNISCHE SPECIFICATIES

### KENMERKEN

Apparaatuitvoering	Pro - Uitgebreide functionaliteit
Sensorprincipe	Zender/ontvanger
Kleinst detecteerbaar object (MDO)	10 mm <sup>1)</sup> 14 mm <sup>2)</sup> 3)
Straalafstand	10 mm
Type synchronisatie	Kabel
Aantal stralen	270
Bewakingshoogte	2.690 mm
Software features (default)	Interface RS-485   Systeemstatus, virtuele outputs, aantal onderbroken stralen, hoogtemeting (laatste straal)/LBB, hoogtemeting (eerste straal)/FBB, buitenmaten, binnenmaten Baudrate RS-485   9,6 kbit/s Q <sub>1</sub> Aanwezigheidscontrole Q2 / IN   Teach-input Teach   Standaardmodus
Bedrijfsmodus	Standaard   ✓ Transparent   ✓

<sup>1)</sup> MDO min. detecteerbaar object bij hoge meetnauwkeurigheid.

<sup>2)</sup> MDO min. detecteerbaar object bij standaard-meetnauwkeurigheid.

<sup>3)</sup> Afhankelijk van straalafstand zonder instelling van kruisende straal.

	Stof en zonlichtbestendig	✓
Functie	Kruisende straal	✓
	Straalonderdrukking	✓
	Highspeed Scan	✓
	Grote meetnauwkeurigheid	✓
Applicaties	Schakeloutput	Objectdetectie/objectbreedte Objectherkenning Hoogteclassificatie Hiaatherkenning/hiaatgrootte Buitenmaat/binnenmaat Objectpositie Hiaatpositie Zonedefinities
	Data-interface	Objectherkenning Hiaatherkenning Objecthoogtemeting Meting van de buitenmaat Meting van de binnenmaat Meting van de objectpositie Meting van de hiaatpositie
Bij levering inbegrepen		1 × zender 1 × ontvanger 4/6 × QuickFix-houders (vanaf 2 m bewakingshoogte 6 QuickFix-houders) 1 × Quickstart-handleiding

<sup>1)</sup> MDO min. detecteerbaar object bij hoge meetnauwkeurigheid.

<sup>2)</sup> MDO min. detecteerbaar object bij standaard-meetnauwkeurigheid.

<sup>3)</sup> Afhankelijk van straalafstand zonder instelling van kruisende straal.

## MECHANISCH/ELEKTRISCH

Lichtbron	Led, Infraroodlicht
Golflengte	850 nm
Voedingsspanning $U_v$	DC 19,2 V ... 28,8 V <sup>1)</sup>
Stroomopname zender	68,5 mA <sup>2)</sup>
Stroomopname ontvanger	174 mA <sup>2)</sup>
Rimpel	< 5 V <sub>ss</sub>
Uitgangsstroom $I_{max}$	100 mA
Outputbelasting, capacitef	100 nF
Outputbelasting, inductief	1 H
Initialisatietijd	< 1 s
Schakeloutput	Push-pull: PNP/NPN
Aansluittype	Stekker M12, 5-pins, 0,22 m Stekker M12, 8-pins, 0,27 m Contactdoos M12, 4-pins, D-codering, 0,19 m
Materiaal behuizing	Aluminium
Indicator (Display)	LED
Isolatieklasse	IP65, IP67 <sup>3)</sup>
Beveiligingsschakelingen	$U_v$ -aansluitingen met ompoolbeveiliging Output Q beveiligd tegen kortsluiting Interferentie-onderdrukking

<sup>1)</sup> Onbelast.

<sup>2)</sup> Zonder last bij 24 V.

<sup>3)</sup> Gebruik buiten uitsluitend met een externe beschermende behuizing.

Beschermingsklasse	III
Gewicht	5,649 kg
Frontlens	PMMA
Optie	Geen
UL-file-nr.	NRKH.E181493

<sup>1</sup> Onbelast.

<sup>2</sup> Zonder last bij 24 V.

<sup>3</sup> Gebruik buiten uitsluitend met een externe beschermende behuizing.

## PERFORMANCE

Maximale reikwijdte	7 m <sup>1</sup>
Minimale reikwijdte	≥ 0 m
Bedrijfsreikwijdte	5 m
Responstijd	22,1 ms <sup>2</sup>

<sup>1</sup> Geen reserve voor omgevingsinvloeden en veroudering van de diode.

<sup>2</sup> Zonder high speed.

## INTERFACES

IO-Link		✓, IO-Link V1.1
	Datatransmissiesnelheid	230,4 kbit/s (COM3)
	Maximale kabellengte	20 m
	Cyclustijd	2,3 ms
	VendorID	26
	DeviceID HEX	800068
	DeviceID DEC	8388712
	Procesdatalengte	32 Byte (TYPE_2_V) <sup>1</sup>
Serieel		✓, RS-485
	Datatransmissiesnelheid	1,2 kbit/s ...921,6 kbit/s
Inputs/outputs		RS-485 + 2 x Q (IO-Link)
Digitale output		Q <sub>1</sub> , Q <sub>2</sub>
	Aantal	2
Digitale input		In <sub>1</sub>
	Aantal	1

<sup>1</sup> Bij een IO-Link-master met V1.0 terugkeer naar Interleaved modus (bestaande uit TYPE\_1\_1(ProcessData) en TYPE\_1\_2(On-request Data)).

## OMGEVINGSGEGEVENS

Schokbestendigheid	Continue schokken 10 g, 16 ms, 1000 schokken Individuele schokken 15 g, 11 ms, 3 per as
Schokbestendigheid	Trillingen sinusvormig 10-150 Hz 5 g
EMC	EN 60947-5-2
Vreemdlichtongevoeligheid	Direct: 150.000 lx <sup>1</sup> Indirect: 200.000 lx <sup>2</sup>
Omgevingstemperatuur bedrijf	-30 °C ... +55 °C
Omgevingstemperatuur magazijn	-40 °C ... +70 °C

<sup>1</sup> Outdoormodus.

<sup>2</sup> Gelijktijdig indirect.

**SMART TASK**

Aanduiding Smart Task	Basislogica
-----------------------	-------------

**CERTIFICATEN**

EU declaration of conformity	✓
UK declaration of conformity	✓
ACMA declaration of conformity	✓
Moroccan declaration of conformity	✓
China RoHS	✓
cULus certificate	✓
IO-Link certificate	✓
Photobiological safety (IEC EN 62471)	✓

MAATTEKENING



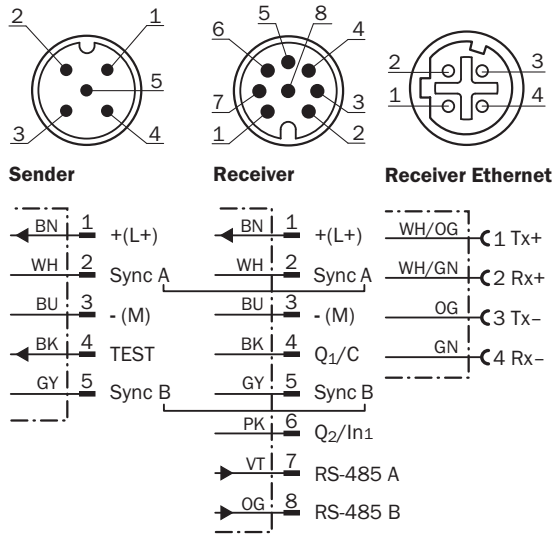
	A <sup>1)</sup>	B <sup>2)</sup>
Strahlabstand 2,5 mm	62,25	17,15
Strahlabstand 5 mm	63,3	16,1
Strahlabstand 10 mm	68,3	16,1
Strahlabstand 20 mm	68,3/78,3 <sup>3)</sup>	16,1
Strahlabstand 25 mm	83,3	16,1
Strahlabstand 30 mm	88,3	16,1
Strahlabstand 50 mm	108,3	16,1

<sup>1)</sup> Abstand: MLG-2 Kante - erster Strahl  
<sup>2)</sup> Abstand: MLG-2 Kante - letzter Strahl  
<sup>3)</sup> MLG20x-xx40: 68,3 mm  
 MLG20x-xx80: 78,3 mm

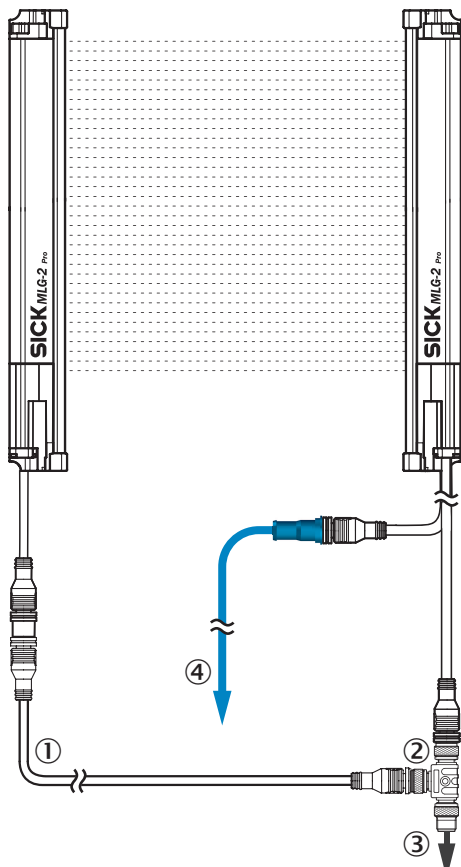
Afmetingen in mm (inch)

- ① eerste straal
- ② laatste straal
- ③ bewakingshoogte (zie technische gegevens)
- ④ straalfstand
- ⑤ Optische as
- ⑥ Statusindicatie: LED's groen, geel, rood
- ⑦ Aansluiting

**AANSLUITTYPE EN -SCHEMA STEKKER M12, 5/8-PINS, RS-485-INTERFACE**



**AANSLUITCONFIGURATIE**



- ① Verbindingskanaal zender (2096010)
- ② T-verdeler
- ③ Aansluitkabel (6020664)
- ④ Ethernet-verbindingkabel

**INSTELMOGELIJKHEDEN**



① Statusindicatie: LED's groen, geel, rood

**AANSLUITSCHEMA T-STUK, IO-LINK-MASTER**



① Q3/QA1/RS485\_A  
 ② Q4/IN2/QA2/RS485\_B

AANSLUITSCHEMA T-STUK, PLC



Meer informatie en geschikte accessoires, toepassingsvoorbeelden en downloads zoals CAD-maatmodellen, gebruiksaanwijzingen en software vindt u onder [www.sick.com/1106824](http://www.sick.com/1106824)



# SICK IN ÉÉN OOGOPSLAG

SICK is een wereldwijd toonaangevende technologieonderneming voor intelligente sensoroplossingen en geïntegreerde oplossingen in de industriële automatisering. Onze technologieën stellen wereldwijd nieuwe normen en maken uw industriële processen efficiënter, veiliger en duurzamer – zowel in de logistiek als in de productie.

SICK combineert sensorintelligentie met branche-inzicht en gecertificeerde adviesdiensten. Wij bieden u de ideale basis voor schaalbare en op maat gesneden automatiseringsoplossingen en bieden u een toegevoegde waarde over de hele waardescheppingsketen. Onze nauwe samenwerking met onze klanten is meer dan alleen een belofte: samen verbeteren we de productiviteit, verhogen we de kwaliteit, beschermen we de gezondheid en veiligheid en zorgen we voor een duurzame toekomst. Met empathie en vertrouwen.

Met passie en een pioniersgeest ontwikkelt SICK al sinds 1946 innovatieve technologieën. Dankzij een wereldwijd netwerk in ca. 40 landen biedt SICK wereldwijde dekking en is ook altijd aanwezig bij u in de buurt. Het hoofdkantoor van het bedrijf is gevestigd in Waldkirch in de buurt van Freiburg in Duitsland. Onze klanten doen hun voordeel met ons inzicht in lokale en wereldwijde eisen en behoeften, die wij vertalen naar oplossingen op maat.