



WFE-030040B137

WFE

VORKSENSOREN

SICK
Sensor Intelligence.



Afbeelding kan afwijken



Bestelinformatie

Type	Artikelnr.
WFE-030040B137	1106554

Meer apparaatuitvoeringen en accessoires → www.sick.com/WFE

Gedetailleerde technische specificaties

Kenmerken

Afmetingen (B x H x D)	10 mm x 59,3 mm x 60,5 mm
Vorkbreedte	30 mm
Vorkdiepte	40 mm
Lichtbron	LED, Zichtbaar rood licht
Kleinst detecteerbaar object (MDO)	0,5 mm
Indicator (Display)	Indicatie-LED groen: bedrijfsmodusindicatie Indicatie-LED geel: status schakeloutput Q
Instelling	Potentiometer, licht-/donkerschakelaar
Veiligheidstechnische karakteristieken	
MTTF _D	1.217 jaren
DC _{avg}	0 %
T _M (gebruiksduur)	20 jaren

Elektrisch

Voedingsspanning	10 V DC ... 30 V DC
Rimpel	< 10 %
Stroomopname	< 30 mA ¹⁾
Initialisatietijd	100 ms
Schakelfrequentie	5 kHz
Responstijd	≤ 100 μs
Stabiliteit van responstijd	± 20 μs
Schakeloutput	Push-pull: PNP/NPN
Schakeloutput (spanning)	Push-pull: PNP/NPN High = U _V - < 2 V/Low: ≤ 2 V

¹⁾ Onbelast.

Type schakeling	Helder-/donkerschakelend
Schakeloutput hysteresis	< 0,1 mm
Uitgangsstroom I_{max.}	100 mA
Beschermingsklasse	III
Beveiligingsschakelingen	U _v -aansluitingen met ompoolbeveiliging Output Q beveiligd tegen kortsluiting Interferentie-onderdrukking
Aansluittype	Kabel open einde, 3-draads, 2 m
Aansluitconfiguratie	BN + (L+) BU - (M) BK Q

¹⁾ Onbelast.

Mechanica

Materiaal behuizing	ABS Gecoat koolstofstaal (frame)
Gewicht	Ca. 90 g

Omgevingsgegevens

Omgevingstemperatuur bedrijf	-20 °C ... +60 °C
Omgevingstemperatuur magazijn	-40 °C ... +75 °C
Vreemdlichtongevoeligheid	≤ 10.000 lx
Schokbelasting	Volgens IEC 60068-2-27 (30 g/11 ms)
Isolatieklasse	IP67
UL-file-nr.	NRKH.E348498 & NRKH7.E348498

Certificaten

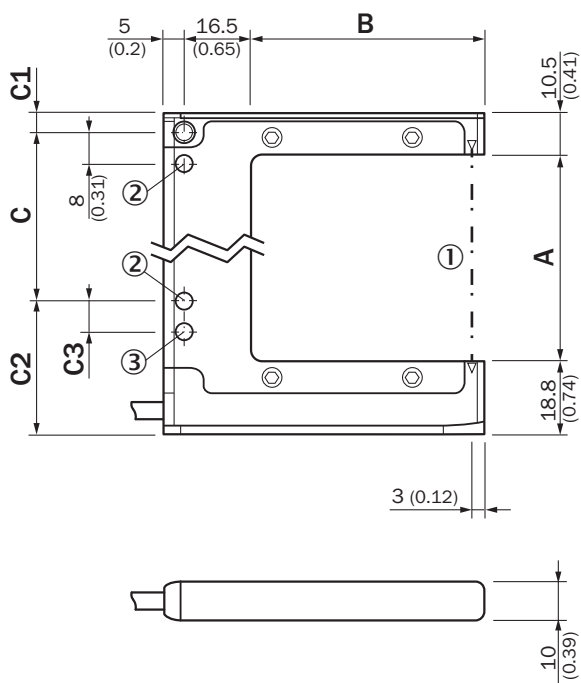
EU declaration of conformity	✓
UK declaration of conformity	✓
ACMA declaration of conformity	✓
Moroccan declaration of conformity	✓
China RoHS	✓
cULus certificate	✓
Photobiological safety (IEC EN 62471)	✓

Classificaties

ECLASS 5.0	27270909
ECLASS 5.1.4	27270909
ECLASS 6.0	27270909
ECLASS 6.2	27270909
ECLASS 7.0	27270909
ECLASS 8.0	27270909
ECLASS 8.1	27270909

ECLASS 9.0	27270909
ECLASS 10.0	27270909
ECLASS 11.0	27270909
ECLASS 12.0	27270909
ETIM 5.0	EC002720
ETIM 6.0	EC002720
ETIM 7.0	EC002720
ETIM 8.0	EC002720
UNSPSC 16.0901	39121528

Maattekening WFE-xxxxxx1xx

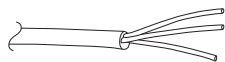


Afmetingen in mm (inch)

- ① Optische as
- ② Bevestigingsboring, Ø 4,3 mm
- ③ Alleen bij WFE-050/-080/-120/-180

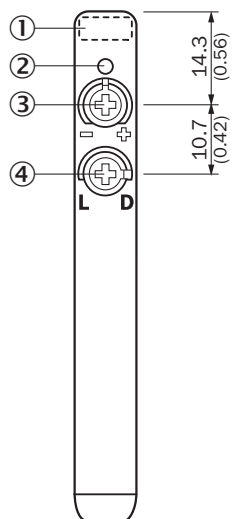
Type	A (vorkbreedte)	B (vorkdiepte)	C	C1	C2	C3
WFE-030040xxxx	30 (1.18)	39 (1.54)	30 (1.18)	5 (0.2)	24.3 (0.96)	-
WFE-050060xxxx	50 (1.97)	57 (2.25)	40 (1.57)	5 (0.2)	34.3 (1.35)	8 (0.31)
WFE-080060xxxx	80 (3.15)	57 (2.24)	70 (2.76)	5 (0.2)	34.3 (1.35)	8 (0.31)
WFE-120120xxxx	120 (4.72)	121.5 (4.78)	100 (3.94)	15.5 (0.61)	33.8 (1.31)	10 (0.39)
WFE-180120xxxx	180 (7.09)	121.5 (4.78)	152 (5.98)	20.5 (0.81)	36.8 (1.45)	8 (0.31)

Aansluitconfiguratie, zie tabel Technische gegevens: Elektrisch



Leiding, 3-draad

Instelmogelijkheden WFE-xxxxxxx7



- ① Indicatie-LED geel: status schakeloutput
- ② Indicatie-LED groen: voedingsspanning actief
- ③ Potentiometer voor instelling van gevoeligheid
- ④ helder / donker schakelend: L = helder schakelend, D = donker schakelend

SICK IN ÉÉN OOGOPSLAG

SICK is één van de toonaangevende fabrikanten van intelligente sensoren en sensoroplossingen voor industriële toepassingen. Ons unieke aanbod van producten en services is de perfecte basis voor een veilige en efficiënte besturing van processen, voor de bescherming van mensen tegen ongevallen en het voorkomen van milieuverontreiniging.

Wij hebben uitgebreide ervaring in diverse uiteenlopende domeinen en kennen grondig de branchespecifieke processen en eisen. Zo kunnen wij met intelligente sensoren precies de oplossingen leveren die onze klanten nodig hebben. In onze testcentra in Europa, Azië en Noord-Amerika worden systeemoplossingen voor onze klanten getest en geoptimaliseerd. Dat alles maakt van ons een betrouwbare leverancier en R&D-partner.

Onze uitgebreide services vervolledigen ons aanbod. Met onze SICK LifeTime Services ondersteunen we u tijdens de gehele levenscyclus van de machine en zorgen we voor veiligheid en productiviteit.

Dat is voor ons “Sensor Intelligence”.

WERELDWIJD BIJ U IN DE BUURT:

Contactpersonen en andere vestigingen → www.sick.com