



WFE-030040B321

WFE

VORKSENSOREN

**SICK**  
Sensor Intelligence.



Afbeelding kan afwijken



## Bestelinformatie

Type	Artikelnr.
WFE-030040B321	1106551

Meer apparaatuitvoeringen en accessoires → [www.sick.com/WFE](http://www.sick.com/WFE)

## Gedetailleerde technische specificaties

### Kenmerken

<b>Afmetingen (B x H x D)</b>	10 mm x 59,3 mm x 60,5 mm
<b>Vorkbreedte</b>	30 mm
<b>Vorkdiepte</b>	40 mm
<b>Lichtbron</b>	LED, Zichtbaar rood licht
<b>Kleinst detecteerbaar object (MDO)</b>	0,5 mm
<b>Indicator (Display)</b>	Indicatie-LED groen: bedrijfsmodusindicatie Indicatie-LED geel: status schakeloutput Q
<b>Instelling</b>	Geen instelmogelijkheid
<b>Veiligheidstechnische karakteristieken</b>	
MTTF <sub>D</sub>	1.217 jaren
DC <sub>avg</sub>	0 %
T <sub>M</sub> (gebruiksduur)	20 jaren

### Elektrisch

<b>Voedingsspanning</b>	10 V DC ... 30 V DC
<b>Rimpel</b>	< 10 %
<b>Stroomopname</b>	< 30 mA <sup>1)</sup>
<b>Initialisatietijd</b>	100 ms
<b>Schakelfrequentie</b>	5 kHz
<b>Responstijd</b>	≤ 100 μs
<b>Stabiliteit van responstijd</b>	± 20 μs
<b>Schakeloutput</b>	Push-pull: PNP/NPN
<b>Schakeloutput (spanning)</b>	Push-pull: PNP/NPN High = U <sub>V</sub> - < 2 V/Low: ≤ 2 V

<sup>1)</sup> Onbelast.

<b>Type schakeling</b>	Donkerschakelend
<b>Schakeloutput hysteresis</b>	< 0,1 mm
<b>Uitgangsstroom I<sub>max.</sub></b>	100 mA
<b>Beschermingsklasse</b>	III
<b>Beveiligingsschakelingen</b>	U <sub>v</sub> -aansluitingen met ompoolbeveiliging Output Q beveiligd tegen kortsluiting Interferentie-onderdrukking
<b>Aansluittype</b>	Stekker M8, 3-pins
<b>Aansluitconfiguratie</b>	
	BN 1 + (L+)
	BU 3 - (M)
	BK 4 Q

<sup>1)</sup> Onbelast.

## Mechanica

<b>Materiaal behuizing</b>	ABS Gecoat koolstofstaal (frame)
<b>Gewicht</b>	Ca. 70 g

## Omgevingsgegevens

<b>Omgevingstemperatuur bedrijf</b>	-20 °C ... +60 °C
<b>Omgevingstemperatuur magazijn</b>	-40 °C ... +75 °C
<b>Vreemdlichtongevoeligheid</b>	≤ 10.000 lx
<b>Schokbelasting</b>	Volgens IEC 60068-2-27 (30 g/11 ms)
<b>Isolatieklasse</b>	IP67
<b>UL-file-nr.</b>	NRKH.E348498 & NRKH7.E348498

## Certificaten

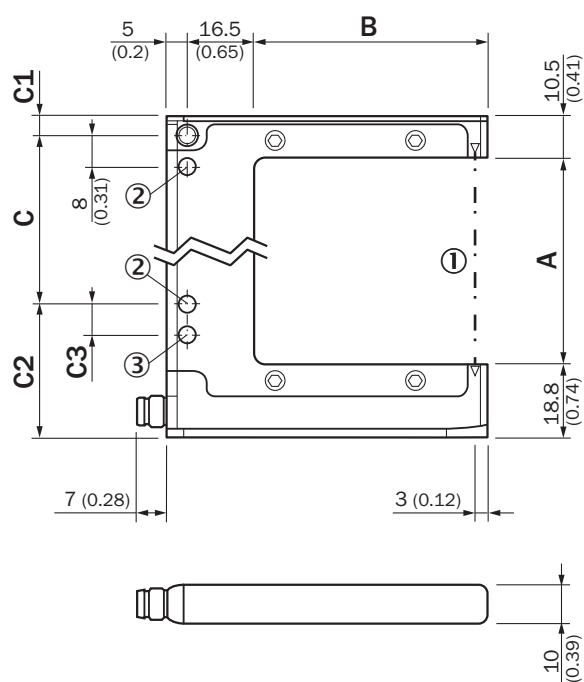
<b>EU declaration of conformity</b>	✓
<b>UK declaration of conformity</b>	✓
<b>ACMA declaration of conformity</b>	✓
<b>Moroccan declaration of conformity</b>	✓
<b>China RoHS</b>	✓
<b>cULus certificate</b>	✓
<b>Photobiological safety (IEC EN 62471)</b>	✓

## Classificaties

<b>ECLASS 5.0</b>	27270909
<b>ECLASS 5.1.4</b>	27270909
<b>ECLASS 6.0</b>	27270909
<b>ECLASS 6.2</b>	27270909
<b>ECLASS 7.0</b>	27270909
<b>ECLASS 8.0</b>	27270909
<b>ECLASS 8.1</b>	27270909

<b>ECLASS 9.0</b>	27270909
<b>ECLASS 10.0</b>	27270909
<b>ECLASS 11.0</b>	27270909
<b>ECLASS 12.0</b>	27270909
<b>ETIM 5.0</b>	EC002720
<b>ETIM 6.0</b>	EC002720
<b>ETIM 7.0</b>	EC002720
<b>ETIM 8.0</b>	EC002720
<b>UNSPSC 16.0901</b>	39121528

### Maattekening WFE-xxxxxxx3xx



Afmetingen in mm (inch)

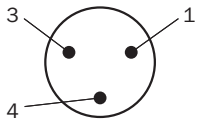
① Optische as

② Bevestigingsboring, Ø 4,3 mm

③ Alleen bij WFE-050/-080/-120/-180

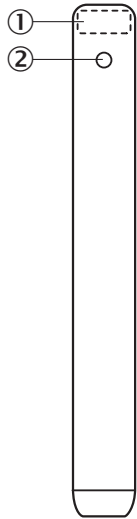
Type	A (vorkbreedte)	B (vorkdiepte)	C	C1	C2	C3
WFE-030040xxxx	30 (1.18)	39 (1.54)	30 (1.18)	5 (0.2)	24.3 (0.96)	-
WFE-050060xxxx	50 (1.97)	57 (2.25)	40 (1.57)	5 (0.2)	34.3 (1.35)	8 (0.31)
WFE-080060xxxx	80 (3.15)	57 (2.24)	70 (2.76)	5 (0.2)	34.3 (1.35)	8 (0.31)
WFE-120120xxxx	120 (4.72)	121.5 (4.78)	100 (3.94)	15.5 (0.61)	33.8 (1.33)	10 (0.39)
WFE-180120xxxx	180 (7.09)	121.5 (4.78)	152 (5.98)	20.5 (0.81)	36.8 (1.45)	8 (0.31)

## Aansluitconfiguratie, zie tabel Technische gegevens: Elektrisch



Stekker M8, 3-pins



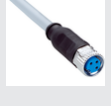
## Instelmogelijkheden WFE-xxxxxxx1



- ① Indicatie-LED geel: status schakeloutput
- ② Indicatie-LED groen: voedingsspanning actief

## Aanbevolen accessoires

Meer apparaatuitvoeringen en accessoires → [www.sick.com/WFE](http://www.sick.com/WFE)

	Korte beschrijving	Type	Artikelnr.
stekkers en kabels			
	<ul style="list-style-type: none"> <li>• <b>Beschrijving:</b> Niet geïsoleerd</li> <li>• <b>Aansluittype kop A:</b> Contactdoos, M8, 3-pins, recht, A-gecodeerd</li> <li>• <b>Aansluittechniek:</b> Schroefklemmen</li> <li>• <b>Toegestane kabeldoorsnede:</b> 0,14 mm<sup>2</sup> ... 0,5 mm<sup>2</sup></li> </ul>	DOS-0803-G	7902077
	<ul style="list-style-type: none"> <li>• <b>Beschrijving:</b> Niet geïsoleerd</li> <li>• <b>Aansluittype kop A:</b> Stekker, M8, 3-pins, recht, A-gecodeerd</li> <li>• <b>Aansluittechniek:</b> Schroefklemmen</li> <li>• <b>Toegestane kabeldoorsnede:</b> 0,14 mm<sup>2</sup> ... 0,5 mm<sup>2</sup></li> </ul>	STE-0803-G	6037322
	<ul style="list-style-type: none"> <li>• <b>Beschrijving:</b> Sensor-actuatorkabel, Niet geïsoleerd</li> <li>• <b>Aansluittype kop A:</b> Contactdoos, M8, 3-pins, recht, A-gecodeerd</li> <li>• <b>Aansluittype kop B:</b> Open kabeluiteinde</li> <li>• <b>Signaaltype:</b> Sensor-actuatorkabel</li> <li>• <b>Kabel:</b> 5 m, 3-draads, PVC</li> <li>• <b>Toepassingsbereik:</b> Onbelaste zones, Chemicaliënbereik</li> </ul>	YF8U13-050VA1X-LEAX	2095884

## SICK IN ÉÉN OOGOPSLAG

SICK is één van de toonaangevende fabrikanten van intelligente sensoren en sensoroplossingen voor industriële toepassingen. Ons unieke aanbod van producten en services is de perfecte basis voor een veilige en efficiënte besturing van processen, voor de bescherming van mensen tegen ongevallen en het voorkomen van milieuverontreiniging.

Wij hebben uitgebreide ervaring in diverse uiteenlopende domeinen en kennen grondig de branchespecifieke processen en eisen. Zo kunnen wij met intelligente sensoren precies de oplossingen leveren die onze klanten nodig hebben. In onze testcentra in Europa, Azië en Noord-Amerika worden systeemoplossingen voor onze klanten getest en geoptimaliseerd. Dat alles maakt van ons een betrouwbare leverancier en R&D-partner.

Onze uitgebreide services vervolledigen ons aanbod. Met onze SICK LifeTime Services ondersteunen we u tijdens de gehele levenscyclus van de machine en zorgen we voor veiligheid en productiviteit.

**Dat is voor ons “Sensor Intelligence”.**

## WERELDWIJD BIJ U IN DE BUURT:

Contactpersonen en andere vestigingen → [www.sick.com](http://www.sick.com)