



MRS1104C-111011S02

MRS1000

3D-LIDAR-SENSOREN

SICK
Sensor Intelligence.



Bestelinformatie

Type	Artikelnr.
MRS1104C-111011S02	1106288

Meer apparaatuitvoeringen en accessoires → www.sick.com/MRS1000



Gedetailleerde technische specificaties

Kenmerken

Toepassingsgebied	Outdoor, Indoor
Meetprincipe	HDDM ⁺
Lichtbron	Infrarood (850 nm)
Laserklasse	1 (IEC 60825-1:2014, EN 60825-1:2014+A11:2021)
Openingshoek	Horizontaal 275°
	Verticaal 7,5°, meer dan 4 scanniveaus
Scanfrequentie	50 Hz, 4 x 12,5 Hz
Hoekresolutie	Horizontaal 0,0625°, interlaced
	0,125°, interlaced
	0,25°
Verticaal	2,5°
Verwarming	Zelfopwarmend
Werkgedeelte	0,2 m ... 64 m
Reikwijdte	Bij 10% remissiefactor 16 m
	Bij 90% remissiefactor 30 m
Spotgrootte	10,4 mrad x 8,7 mrad
Aantal geëvalueerde echo's	3

Mechanisch/Elektrisch

Aansluittype	Ronde connectors M12 met draaibare stekkerenheid (roestvast staal)
Voedingsspanning	10 V DC ... 30 V DC
Opgenomen vermogen	Typ. 13 W Aanloophase max. 30 W voor 1 s Max. 37 W
Materiaal behuizing	AlSi12, Optische kap: Polycarbonaat
Kleur behuizing	Grijs (RAL 7042)
Isolatieklasse	IP65 (IEC 60529:1989+AMD1:1999+AMD2:2013) IP67 (IEC 60529:1989+AMD1:1999+AMD2:2013)

Schokbestendigheid	15 g, 11 ms, 6 enkele schokken / as ²⁾ 10 g, 16 ms, 1.000 permanente schokken / as ²⁾
Bedrijfsomgevingstemperatuur	-30 °C ... +50 °C
Opslagtemperatuur	-40 °C ... +75 °C
Vreemdlichtongevoeligheid	80 klx

¹⁾ IEC 60068-2-6:2007.

²⁾ IEC 60068-2-27:2008.

Algemene aanwijzingen

Opmerking voor gebruik	De sensor is geen veiligheidscomponent zoals bedoeld in de geldende veiligheidsnormen voor machines.
-------------------------------	--

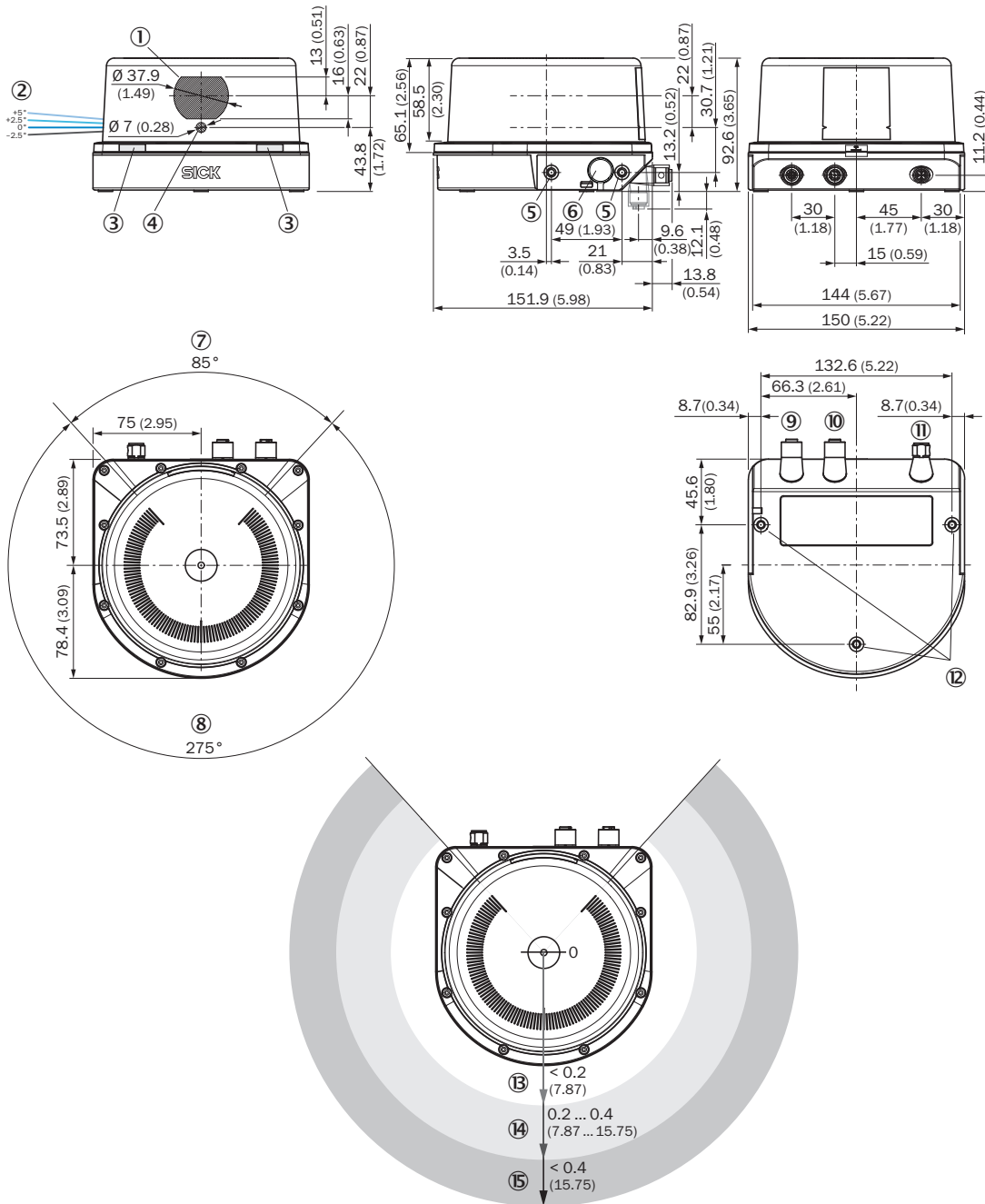
Certificaten

EU declaration of conformity	✓
UK declaration of conformity	✓
ACMA declaration of conformity	✓
China RoHS	✓
cTUVus-certificaat	✓
Information according to Art. 3 of Data Act (Regulation EU 2023/2854)	✓

Classificaties

ECLASS 5.0	27270990
ECLASS 5.1.4	27270990
ECLASS 6.0	27270913
ECLASS 6.2	27270913
ECLASS 7.0	27270913
ECLASS 8.0	27270913
ECLASS 8.1	27270913
ECLASS 9.0	27270913
ECLASS 10.0	27270913
ECLASS 11.0	27270913
ECLASS 12.0	27270913
ETIM 5.0	EC002550
ETIM 6.0	EC002550
ETIM 7.0	EC002550
ETIM 8.0	EC002550
UNSPSC 16.0901	41111615

Maattekening

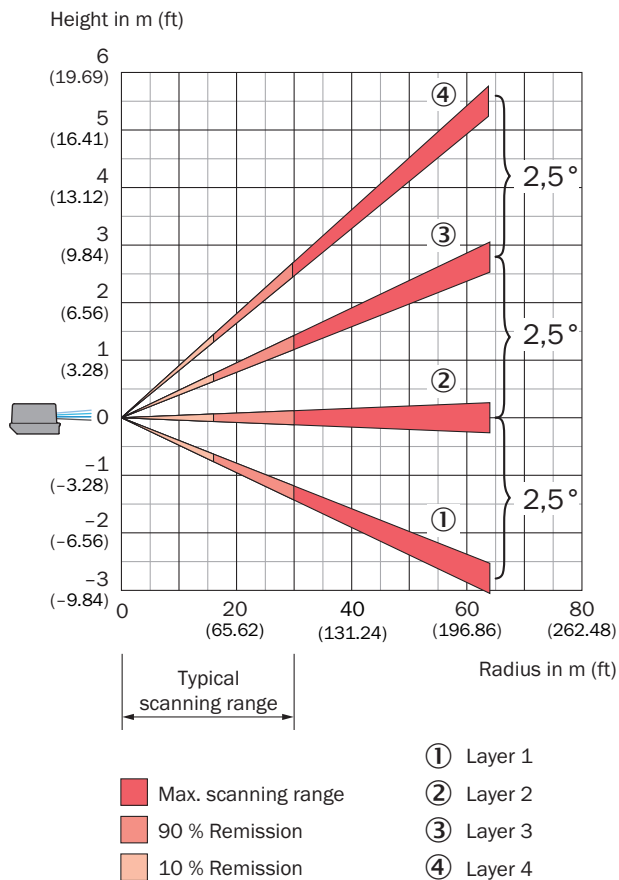


Afmetingen in mm (inch)

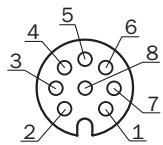
- ① ontvanger
- ② Laserstraalhoek lagen 1 tot 4
- ③ Status-LEDs
- ④ zender
- ⑤ bevestigingsboring M5 x 7,5
- ⑥ drukexpansie-element
- ⑦ Blinde zone
- ⑧ Zichtbereik
- ⑨ Aansluiting ethernet
- ⑩ Aansluiting I/O
- ⑪ Aansluiting 'POWER'
- ⑫ bevestigingsboring M5 x 7,5

- ⑬ Nabije omgeving (geen detectie of meting mogelijk)
- ⑭ Detectiebereik
- ⑮ **Meetbereik**

Werkbereikdiagram



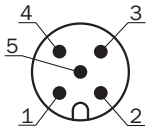
Aansluittype I/O



Contactdoos M12, 8-pins, A-gecodeerd

- ① IN1/OUT1
- ② IN2/OUT2
- ③ IN3/OUT3
- ④ IN4/OUT4
- ⑤ IN5/OUT5
- ⑥ IN6/OUT6
- ⑦ GND INx/OUTx
- ⑧ IN7/OUT7

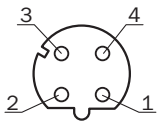
Aansluittype Power



Stekker M12, 5-pins, A-codering

- ① VS 10...30 V
- ② Gereserveerd
- ③ GND
- ④ IN8/OUT8
- ⑤ Gereserveerd

Aansluittype Ethernet




Contactdoos M12, 4-pins, D-codering

- ① TX+
- ② RX+
- ③ TX-
- ④ RX-

Aanbevolen accessoires

Meer apparaatuitvoeringen en accessoires → www.sick.com/MRS1000

	Korte beschrijving	Type	Artikelnr.
Bevestigingstechniek			
	<ul style="list-style-type: none"> • Beschrijving: Eenvoudige houder • Afmetingen (b x h x l): 86 mm x 46 mm x 180 mm • Materiaal: Roestvast staal • Details: X6CRNIT1810 (1.4541) • Leveringsomvang: Bevestigingsset 1a (2034324), 4 x verzonken schroeven M5 x 10, roestvast staal • Geschikt voor: LMS1000, MRS1000, LRS4000 	Bevestigingsset 1a	2093194

SICK IN ÉÉN OOGOPSLAG

SICK is één van de toonaangevende fabrikanten van intelligente sensoren en sensoroplossingen voor industriële toepassingen. Ons unieke aanbod van producten en services is de perfecte basis voor een veilige en efficiënte besturing van processen, voor de bescherming van mensen tegen ongevallen en het voorkomen van milieuverontreiniging.

Wij hebben uitgebreide ervaring in diverse uiteenlopende domeinen en kennen grondig de branchespecifieke processen en eisen. Zo kunnen wij met intelligente sensoren precies de oplossingen leveren die onze klanten nodig hebben. In onze testcentra in Europa, Azië en Noord-Amerika worden systeemoplossingen voor onze klanten getest en geoptimaliseerd. Dat alles maakt van ons een betrouwbare leverancier en R&D-partner.

Onze uitgebreide services vervolledigen ons aanbod. Met onze SICK LifeTime Services ondersteunen we u tijdens de gehele levenscyclus van de machine en zorgen we voor veiligheid en productiviteit.

Dat is voor ons “Sensor Intelligence”.

WERELDWIJD BIJ U IN DE BUURT:

Contactpersonen en andere vestigingen → www.sick.com