



# KTM-LP227A1P

KTM

CONTRASTTASTERS

**SICK**  
Sensor Intelligence.



Afbeelding kan afwijken



## Bestelinformatie

Type	Artikelnr.
KTM-LP227A1P	1105832

Meer apparaatuitvoeringen en accessoires → [www.sick.com/KTM](http://www.sick.com/KTM)

## Gedetailleerde technische specificaties

### Kenmerken

<b>Afmetingen (B x H x D)</b>	12 mm x 31,5 mm x 21 mm
<b>Tastwijdte</b>	≤ 50 mm
<b>Tastwijdtetolerantie</b>	± 30 mm
<b>Behuizingsvorm</b>	Klein
<b>Lichtbron</b>	Laser, rood <sup>1)</sup>
<b>Laserklasse</b>	I
<b>Golflengte</b>	680 nm
<b>Lichtuitgang</b>	Lange apparaatzijde
<b>Lichtvlek grootte</b>	Ø 1,7 mm (50 mm)
<b>Lichtvlekpositie</b>	Rond
<b>Ontvangstfiltering</b>	Geen
<b>Max. bandsnelheid</b>	10 m/s <sup>2)</sup>
<b>Instelling</b>	Teach-in knop, teach-in knop
<b>Teach-in mode</b>	2-punts teach-in statisch/dynamisch + nabijheid van markering

<sup>1)</sup> Gemiddelde levensduur: 100.000 h bij T<sub>U</sub> = +25 °C.

<sup>2)</sup> Bij merk grootte = 1,5 mm.

### Interfaces

<b>IO-Link</b>	✓, V1.1
Datatransmissiesnelheid	38,4 kbit/s (COM2)
Cyclustijd	2,3 ms

	Procesdatalengte	16 Bit
<b>Procesdatastructuur A</b>		Bit 0 = schakelsignaal Q <sub>L1</sub> Bit 1 = schakelsignaal Q <sub>L2</sub> Bit 2 = schakelsignaal Q <sub>Int1</sub> Bit 3 ... 5 = leeg Bit 6 ... 15 = gemeten waarde
<b>Procesdatastructuur B</b>		Bit 0 = schakelsignaal Q <sub>L1</sub> Bit 1 = schakelsignaal Q <sub>L2</sub> Bit 2 = schakelsignaal Q <sub>Int1</sub> Bit 3 ... 15 = leeg
<b>Digitale output</b>		Q <sub>1</sub> , Q <sub>2</sub>
	Aantal	2

## Elektrisch

<b>Voedingsspanning</b>	10 V DC ... 30 V DC
<b>Rimpel</b>	$\leq 5 V_{SS}^{1)}$
<b>Stroomopname</b>	$< 35 \text{ mA}^{2)}$
<b>Schakelfrequentie</b>	4 kHz <sup>3)</sup>
<b>Responstijd</b>	125 $\mu\text{s}^{4)}$
<b>Jitter</b>	57 $\mu\text{s}$
<b>Meetnauwkeurigheid</b>	0,08 mm
<b>Schakeloutput</b>	PNP
<b>Schakeloutput (spanning)</b>	PNP: HIGH = $U_V \leq 2 \text{ V}$ / LOW ca. 0 V
<b>Type schakeling</b>	Helder-/donkerschakelend
<b>Uitgangsstroom I<sub>max</sub></b>	100 mA <sup>5)</sup>
<b>Opslagtijd (ET)</b>	250 ms
<b>Tijdniveau</b>	Uitschakelvertraging, 520 ms (via IO-Link)
<b>Beschermingsklasse</b>	III
<b>Beveiligingsschakelingen</b>	U <sub>V</sub> -aansluitingen met ompoolbeveiliging Output Q beveiligd tegen kortsluiting Interferentie-onderdrukking

1) Mag U<sub>V</sub>-toleranties niet over- of onderschrijden.

2) Onbelast.

3) Bij licht-donkerverhouding 1:1.

4) Signaallooptijd bij Ohmse belasting.

5) Bij voedingsspanning > 24 V, I<sub>max</sub> = 50 mA. I<sub>max</sub> is totaalstroom van alle Q<sub>n</sub>.

## Mechanica

<b>Materiaal behuizing</b>	ABS
<b>Indicator (Display)</b>	Indicatie-LED groen: bedrijfsmodusindicatie Indicatie-LED geel: status schakeloutput Q
<b>Materiaal, optiek</b>	PMMA
<b>Aansluittype</b>	Stekker M8, 4-pins
<b>Gewicht</b>	Ca. 11 g

## Omgevingsgegevens

<b>Omgevingstemperatuur bedrijf</b>	-20 °C ... +45 °C
<b>Omgevingstemperatuur magazijn</b>	-40 °C ... +70 °C

<b>Schokbelasting</b>	Volgens IEC 60068
<b>Isolatieklasse</b>	IP67
<b>UL-file-nr.</b>	E181493

## Aansluitingssoort/aansluitconfiguratie

<b>Aansluittype</b>	Stekker M8, 4-pins
<b>Aansluitconfiguratie</b>	
BN 1	+ (L+)
WH 2	Q
BU 3	- (M)
BK 4	Q/C

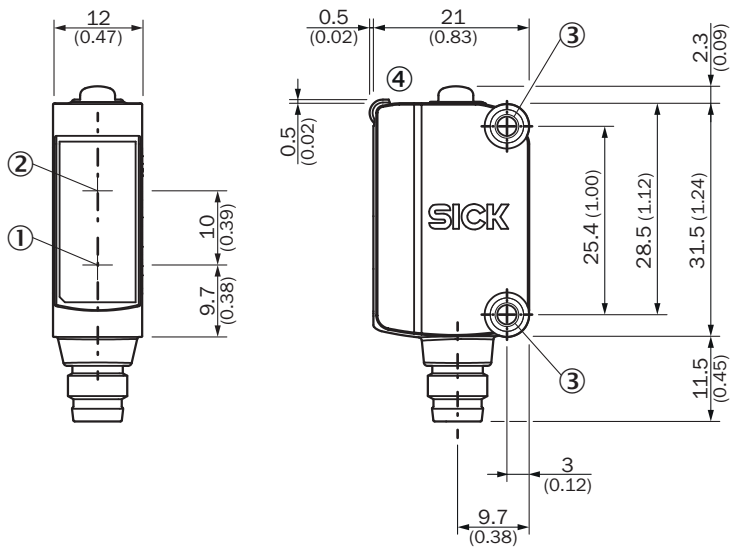
## Certificaten

<b>EU declaration of conformity</b>	✓
<b>UK declaration of conformity</b>	✓
<b>ACMA declaration of conformity</b>	✓
<b>Moroccan declaration of conformity</b>	✓
<b>China RoHS</b>	✓
<b>cULus certificate</b>	✓
<b>IO-Link certificate</b>	✓
<b>Information according to Art. 3 of Data Act (Regulation EU 2023/2854)</b>	✓

## Classificaties

<b>ECLASS 5.0</b>	27270906
<b>ECLASS 5.1.4</b>	27270906
<b>ECLASS 6.0</b>	27270906
<b>ECLASS 6.2</b>	27270906
<b>ECLASS 7.0</b>	27270906
<b>ECLASS 8.0</b>	27270906
<b>ECLASS 8.1</b>	27270906
<b>ECLASS 9.0</b>	27270906
<b>ECLASS 10.0</b>	27270906
<b>ECLASS 11.0</b>	27270906
<b>ECLASS 12.0</b>	27270906
<b>ETIM 5.0</b>	EC001820
<b>ETIM 6.0</b>	EC001820
<b>ETIM 7.0</b>	EC001820
<b>ETIM 8.0</b>	EC001820
<b>UNSPSC 16.0901</b>	39121528

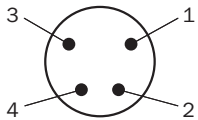
## Maattekening KTM-Lxxxx1P



Afmetingen in mm (inch)

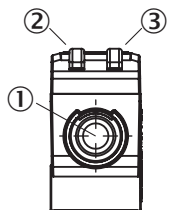
- ① Midden optische as zender
- ② Midden optische as ontvangstindicator
- ③ Montageboringen M3
- ④ Weergave- en instelelementen

Aansluitconfiguratie, zie tabel Technische gegevens: Type aansluiting/Aansluitconfiguratie



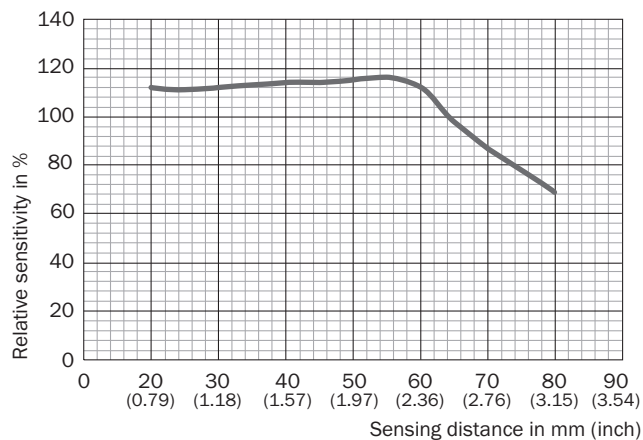
Stekker M8, 4-pins, ongecodeerd

## Weergave- en instelelementen

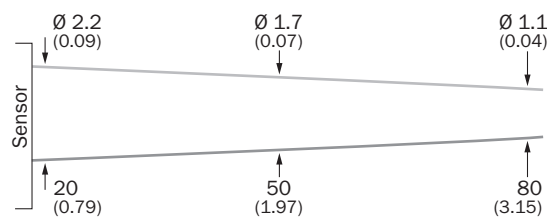


- ① teach-in knop
- ② LED geel
- ③ LED, groen

### Tastwijdte



### Lichtvlek grootte KTM-Lxx2xxx



### Aanbevolen accessoires

Meer apparaatuitvoeringen en accessoires → [www.sick.com/KTM](http://www.sick.com/KTM)

	Korte beschrijving	Type	Artikelnr.
stekkers en kabels			
	<ul style="list-style-type: none"> <li><b>Aansluittype kop A:</b> Contactdoos, M8, 4-pins, recht, A-gecodeerd</li> <li><b>Aansluittype kop B:</b> Stekker, M12, 4-pins, recht, A-gecodeerd</li> <li><b>Signaaltype:</b> Sensor-actuatorkabel</li> <li><b>Kabel:</b> 5 m, 4-draads, PVC</li> <li><b>Beschrijving:</b> Sensor-actuatorkabel, Niet geïsoleerd</li> <li><b>Toepassingsbereik:</b> Chemicaliënbereik, onbelaste zones</li> </ul>	YF8U14-050VA3M2A14	2096609
	<ul style="list-style-type: none"> <li><b>Aansluittype kop A:</b> Contactdoos, M8, 4-pins, recht, A-gecodeerd</li> <li><b>Aansluittype kop B:</b> Open kabeluiteinde</li> <li><b>Signaaltype:</b> Sensor-actuatorkabel</li> <li><b>Kabel:</b> 5 m, 4-draads, PVC</li> <li><b>Beschrijving:</b> Sensor-actuatorkabel, Niet geïsoleerd</li> <li><b>Toepassingsbereik:</b> Chemicaliënbereik, onbelaste zones</li> </ul>	YF8U14-050VA3X-LEAX	2095889

## SICK IN ÉÉN OOGOPSLAG

SICK is één van de toonaangevende fabrikanten van intelligente sensoren en sensoroplossingen voor industriële toepassingen. Ons unieke aanbod van producten en services is de perfecte basis voor een veilige en efficiënte besturing van processen, voor de bescherming van mensen tegen ongevallen en het voorkomen van milieuverontreiniging.

Wij hebben uitgebreide ervaring in diverse uiteenlopende domeinen en kennen grondig de branchespecifieke processen en eisen. Zo kunnen wij met intelligente sensoren precies de oplossingen leveren die onze klanten nodig hebben. In onze testcentra in Europa, Azië en Noord-Amerika worden systeemoplossingen voor onze klanten getest en geoptimaliseerd. Dat alles maakt van ons een betrouwbare leverancier en R&D-partner.

Onze uitgebreide services vervolledigen ons aanbod. Met onze SICK LifeTime Services ondersteunen we u tijdens de gehele levenscyclus van de machine en zorgen we voor veiligheid en productiviteit.

**Dat is voor ons “Sensor Intelligence”.**

## WERELDWIJD BIJ U IN DE BUURT:

Contactpersonen en andere vestigingen → [www.sick.com](http://www.sick.com)