



GSE6L-F6211

G6

REFLEXTASTERS EN SENSOREN

SICK
Sensor Intelligence.



Bestelinformatie

| Type | Artikelnr. |
|-------------|------------|
| GSE6L-F6211 | 1105831 |

Meer apparaatuitvoeringen en accessoires → www.sick.com/G6

Afbeelding kan afwijken



Gedetailleerde technische specificaties

Kenmerken

| | |
|--|---|
| Werkingsprincipe | Zender-ontvanger |
| Schakelafstand | |
| Schakelafstand min. | 0 m |
| Schakelafstand max. | 40 m |
| Aanbevolen schakelafstandsbereik voor beste performance | 0 m ... 30 m |
| Polarisatiefilter | Nee |
| Zendstraal | |
| Lichtbron | Laser |
| Lichtsoort | Zichtbaar rood licht |
| Lichtvlekvorm | Puntvormig |
| Lichtvlek grootte (afstand) | Ø 3,5 mm (1.000 mm) |
| Maximale verstrooiing van de zendstraal rond de genormaliseerde zendas (loensenhoek) | < +/- 1.5° (bij T _U = +23 °C) |
| Eigenschappen van de laser | |
| Normatieve referentie | IEC 60825-1 / CDRH 21 CFR 1040.10 & 1040.11 |
| Laserklasse | 1 ¹⁾ |
| Golflengte | 680 nm |
| Impulsduur | 3 µs |
| Maximaal pulsvermogen | ≤ 7,8 mW |
| Gemiddelde levensduur | 100.000 h bij T _U = +25 °C |
| Kleinste detecteerbaar object (MDO) type. | |
| | 3,5 mm, op een afstand van 1 m (object met 90% reflectie (komt overeen met standaard wit volgens DIN 5033)) |
| Instelling | |
| Potentiometer | Ter instelling van de schakelafstand |
| Bedrijfsmodus schakelaar | Voor de omkering van de schakelfunctie (licht-/donkeromschakeling) |

¹⁾ Niet opzettelijk is de laserstraal staren. De laserstraal niet op de ogen van personen richten.

| Indicator (Display) | |
|---------------------|--|
| LED, groen | Bedrijfsmodusindicatie Statisch aan: Power on |
| LED geel | Status lichtontvangst Statisch aan: object aanwezig Statisch uit: object niet aanwezig |

¹⁾ Niet opzettelijk is de laserstraal staren. De laserstraal niet op de ogen van personen richten.

Veiligheidstechnische karakteristieken

| | |
|-------------------------------------|-------------|
| MTTF_D | 1.005 jaren |
| DC_{avg} | 0 % |
| T_M (gebruiksduur) | 10 jaren |

Elektrisch

| | |
|---------------------------------------|--|
| Voedingsspanning U_B | 10 V DC ... 30 V DC ¹⁾ |
| Rimpel | < 5 V _{SS} |
| Gebruikscategorie | DC-13 (Conform EN 60947-5-2) |
| Stroomopname | ≤ 20 mA, zonder belasting. Bij U _B = 24 V |
| Beschermingsklasse | III |
| Digitale output | |
| Aantal | 2 (Antivalent) |
| Type | PNP |
| Type schakeling | Helder-/donkerschakelend |
| Signaalspanning NPN HIGH/LOW | Ca. U _B / ≤ 3 V |
| Uitgangsstroom I _{max} | ≤ 100 mA ²⁾ |
| Beveiligingsschakeling outputs | Met ompoolbeveiliging Overstroombeveiligd Kortsluitvast |
| Responstijd | ≤ 625 μs |
| Schakelfrequentie | 1.000 Hz ³⁾ |
| Pin-/draad-bezetting | |
| Functie pin 4 / zwart (BK) | Digitale output, helderschakelend, object aanwezig → output Q LOW |
| Functie pin 4 / zwart (BK) - detail | De pin 4-functie van de sensor is omschakelbaar Verdere mogelijke instellingen via de bedrijfsmodusschakelaar |
| Functie pin 2 / wit (WH) | Digitale output, donkerschakelend, object aanwezig → output \bar{Q} HIGH |
| Functie pin 2 / wit (WH) - detail | De pin 2-functie van de sensor is omschakelbaar Verdere mogelijke instellingen via de bedrijfsmodusschakelaar |

¹⁾ Grenswaarden.

²⁾ Bij U_B > 24 V, I max = 50 mA.

³⁾ Bij licht-donkerverhouding 1:1.

Mechanica

| | |
|-------------------------------|--------------------------------------|
| Constructie | Blokvormig |
| Afmetingen (B x H x D) | 12 mm x 31,5 mm x 21 mm |
| Aansluiting | Kabel met stekker M8, 4-pins, 336 mm |

| | |
|---------------------------|---|
| Aansluiting detail | |
| Diepvrieseigenschap | Onder de 0 °C kabel niet buigen |
| Kabeldoorsnede | 0,14 mm ² |
| Kabeldiameter | Ø 8 mm |
| Kabellengte (L) | 300 mm |
| Materiaal | |
| Behuizing | Kunststof, ABS |
| Frontlens | Kunststof, PMMA |
| Kabel | Kunststof, PVC |
| Stekker | Metaal, Koperlegering (C3604 CUZN39PB3) |
| Gewicht | Ca. 60 g |

Omgevingsgegevens

| | |
|---|---|
| Isolatieklasse | IP67 (EN 60529) |
| Omgevingstemperatuur bedrijf | -20 °C ... +50 °C ^{1) 2)} |
| Omgevingstemperatuur magazijn | -40 °C ... +70 °C |
| Typ. Vreemdlichtongevoeligheid | Zonlicht: ≤ 13.000 lx |
| Schokbestendigheid | 30 g, 11 ms (3 positieve en 3 negatieve schokken langs de X-, Y- en Z-as, 18 schokken in totaal (EN60068-2-27)) |
| Schokbestendigheid | 10 Hz ... 55 Hz (Amplitude 0,5 mm, 3 x 30 min (EN60068-2-6)) |
| Luchtvochtigheid | 35 % ... 95 %, relatieve luchtvochtigheid (geen aanslag) |
| Elektromagnetische compatibiliteit (EMC) | EN 60947-5-2 |
| UL-file-nr. | NRKH.E348498 & NRKH7.E348498 |

¹⁾ Vanaf $T_u \Rightarrow 45 \text{ °C}$ is een max. voedingsspanning $U_B = 24 \text{ V}$ en een max. outputstroom $I_{\max} = 50 \text{ mA}$ toegestaan.

²⁾ Onder $T_u = -20 \text{ °C}$ is een opwarmtijd van 3 seconden vereist.

Certificaten

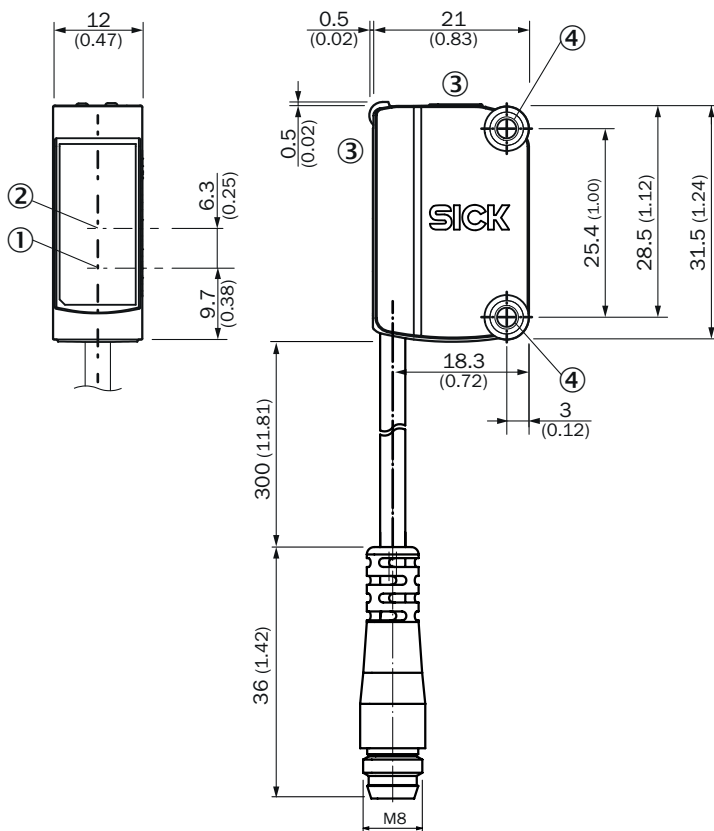
| | |
|---|---|
| EU declaration of conformity | ✓ |
| UK declaration of conformity | ✓ |
| ACMA declaration of conformity | ✓ |
| Moroccan declaration of conformity | ✓ |
| China RoHS | ✓ |
| cULus certificate | ✓ |
| Laser safety (IEC 60825-1) declaration of manufacturer | ✓ |

Classificaties

| | |
|---------------------|----------|
| ECLASS 5.0 | 27270901 |
| ECLASS 5.1.4 | 27270901 |
| ECLASS 6.0 | 27270901 |
| ECLASS 6.2 | 27270901 |
| ECLASS 7.0 | 27270901 |
| ECLASS 8.0 | 27270901 |
| ECLASS 8.1 | 27270901 |

| | |
|-----------------------|----------|
| ECLASS 9.0 | 27270901 |
| ECLASS 10.0 | 27270901 |
| ECLASS 11.0 | 27270901 |
| ECLASS 12.0 | 27270901 |
| ETIM 5.0 | EC002716 |
| ETIM 6.0 | EC002716 |
| ETIM 7.0 | EC002716 |
| ETIM 8.0 | EC002716 |
| UNSPSC 16.0901 | 39121528 |

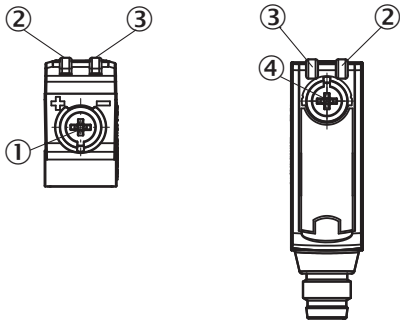
Maattekening



Afmetingen in mm (inch)

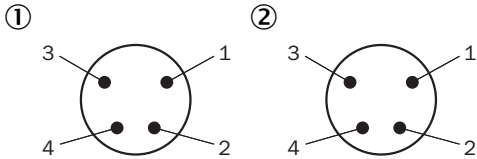
- ① Midden optische as zender
- ② Midden optische as ontvangstindicator
- ③ Weergave- en instelelementen
- ④ Montageboringen M3

Weergave- en instelelementen



- ① Potentiometer
- ② LED geel
- ③ LED, groen
- ④ Bedrijfsmodusschakelaar

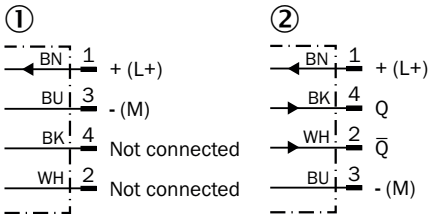
aansluitconfiguratie



Stekker M8, 4-pins

- ① ontvanger
- ② zender

Aansluitschema Cd-232



- ① zender
- ② ontvanger

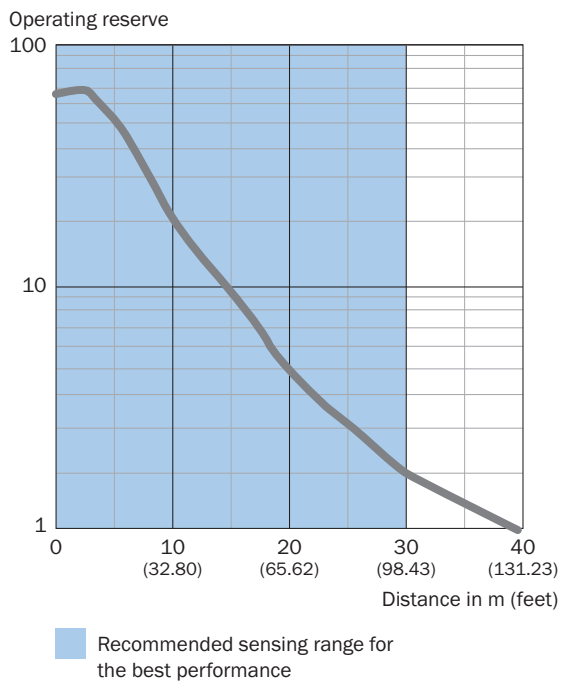
Waarheidstabel PNP - helderschakelend

| | Light switching Q (normally closed) | |
|-------------------------|-------------------------------------|-----------------------------|
| | Object not present → Output HIGH | Object present → Output LOW |
| Light receive | ✓ | ✗ |
| Light receive indicator | ☀ | ✗ |
| Load resistance | ⚡ | ✗ |
| | | |

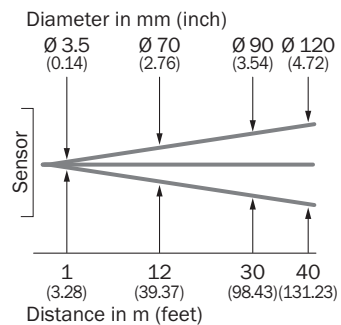
Waarheidstabel PNP - donkerschakelend

| | Dark switching \bar{Q} (normally open) | |
|-------------------------|--|------------------------------|
| | Object not present → Output LOW | Object present → Output HIGH |
| Light receive | ✓ | ✗ |
| Light receive indicator | ☀ | ✗ |
| Load resistance | ✗ | ⚡ |
| | | |

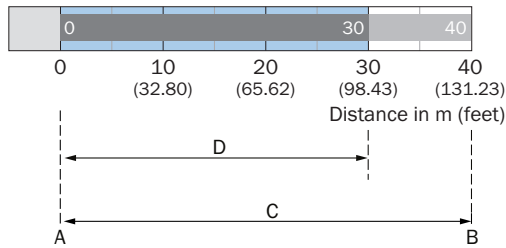
Karakteristiek



Lichtvlek grootte



Schakelafstandgrafiek






- A = Sensing range min. in m
- B = Sensing range max. in m
- C = Viewing range
- D = Adjustable switching threshold

 Recommended sensing range for the best performance

Aanbevolen accessoires

Meer apparaatuitvoeringen en accessoires → www.sick.com/G6

| | Korte beschrijving | Type | Artikelnr. |
|---|---|----------------|------------|
| Bevestigingstechniek | | | |
|  | <ul style="list-style-type: none"> • Beschrijving: Klemblok voor de bevestiging van G6-sensoren aan ronde stangen 12 mm, klembaar tot max. 4 mm plaatdikte • Materiaal: Staal • Details: Aluminium (klemblok), Roestvast staal (bevestigingshoek) • Leveringsomvang: Klemblok met voorziening voor de opname van ronde stangen, bevestigingshoek, bevestigingsmateriaal | BEF-KHS-IS12G6 | 2086865 |
|  | <ul style="list-style-type: none"> • Beschrijving: Bevestigingshoek voor wandmontage • Materiaal: Roestvast staal • Details: Roestvast staal • Leveringsomvang: Incl. bevestigingsmateriaal • Geschikt voor: W8, W8G, W8 Laser, W8 Inox, G6, G6 Inox, W100 Laser, W100-2, KTM Core, KTM Prime, CSM, LUTM, W4S | BEF-W100-A | 5311520 |
|  | <ul style="list-style-type: none"> • Materiaal: Roestvast staal • Details: Roestvast staal (1.4301) • Geschikt voor: W4S, W4S | BEF-WN-G6 | 2062909 |

| | Korte beschrijving | Type | Artikelnr. |
|---|---|---------------------|------------|
| stekkers en kabels | | | |
|  | <ul style="list-style-type: none"> • Beschrijving: Niet geïsoleerd • Aansluittype kop A: Stekker, M8, 4-pins, recht, A-gecodeerd • Aansluittechniek: Schroefklemmen • Toegestane kabeldoorsnede: 0,14 mm² ... 0,5 mm² | STE-0804-G | 6037323 |
|  | <ul style="list-style-type: none"> • Beschrijving: Sensor-actuatorkabel, Niet geïsoleerd • Aansluittype kop A: Contactdoos, M8, 4-pins, recht, A-gecodeerd • Aansluittype kop B: Open kabeluiteinde • Signaaltype: Sensor-actuatorkabel • Kabel: 5 m, 4-draads, PUR, halogeenvrij • Toepassingsbereik: Gebruik met sleepkettingen, Olie-/smeermiddelbereik, Robot, Gebruik met sleepkettingen | YF8U14-050UA3X-LEAX | 2094792 |
|  | <ul style="list-style-type: none"> • Beschrijving: Sensor-actuatorkabel, Niet geïsoleerd • Aansluittype kop A: Contactdoos, M8, 4-pins, recht, A-gecodeerd • Aansluittype kop B: Open kabeluiteinde • Signaaltype: Sensor-actuatorkabel • Kabel: 5 m, 4-draads, PVC • Toepassingsbereik: Onbelaste zones, Chemicaliën bereik | YF8U14-050VA3X-LEAX | 2095889 |

SICK IN ÉÉN OOGOPSLAG

SICK is één van de toonaangevende fabrikanten van intelligente sensoren en sensoroplossingen voor industriële toepassingen. Ons unieke aanbod van producten en services is de perfecte basis voor een veilige en efficiënte besturing van processen, voor de bescherming van mensen tegen ongevallen en het voorkomen van milieuverontreiniging.

Wij hebben uitgebreide ervaring in diverse uiteenlopende domeinen en kennen grondig de branchespecifieke processen en eisen. Zo kunnen wij met intelligente sensoren precies de oplossingen leveren die onze klanten nodig hebben. In onze testcentra in Europa, Azië en Noord-Amerika worden systeemoplossingen voor onze klanten getest en geoptimaliseerd. Dat alles maakt van ons een betrouwbare leverancier en R&D-partner.

Onze uitgebreide services vervolledigen ons aanbod. Met onze SICK LifeTime Services ondersteunen we u tijdens de gehele levenscyclus van de machine en zorgen we voor veiligheid en productiviteit.

Dat is voor ons “Sensor Intelligence”.

WERELDWIJD BIJ U IN DE BUURT:

Contactpersonen en andere vestigingen → www.sick.com