



# GTB6L-N1211

G6

REFLEXTASTERS EN SENSOREN

**SICK**  
Sensor Intelligence.



Afbeelding kan afwijken



## Bestelinformatie

Type	Artikelnr.
GTB6L-N1211	1105811

Meer apparaatuitvoeringen en accessoires → [www.sick.com/G6](http://www.sick.com/G6)

## Gedetailleerde technische specificaties

### Kenmerken

<b>Werkingsprincipe</b>	Reflex taster
<b>Werkingsprincipe detail</b>	Achtergrondonderdrukking
<b>Schakelafstand</b>	
Schakelafstand min.	10 mm
Schakelafstand max.	400 mm
Instelbereik schakeldrempel voor achtergrondonderdrukking	30 mm ... 400 mm
Referentieobject	Object met 90 % remissiefactor (komt overeen met standaardwit volgens DIN 5033)
Minimale afstand tussen ingestelde schakelafstand en achtergrond (zwart 6% / wit 90%)	3 mm, bij 75 mm afstand
Aanbevolen schakelafstandsbereik voor beste performance	30 mm ... 180 mm
<b>Zendstraal</b>	
Lichtbron	Laser
Lichtsoort	Zichtbaar rood licht
Lichtvlek vorm	Puntvormig
Lichtvlek grootte (afstand)	Ø 0,4 mm (150 mm)
Maximale verstrooiing van de zendstraal rond de genormaliseerde zendas (loensenhoek)	< +/- 1.5° (bij T <sub>U</sub> = +23 °C)
<b>Eigenschappen van de laser</b>	
Normatieve referentie	IEC 60825-1 / CDRH 21 CFR 1040.10 & 1040.11
Laserklasse	1 <sup>1)</sup>
Golflengte	680 nm
Impulsduur	2 µs

<sup>1)</sup> Niet opzettelijk is de laserstraal staren. De laserstraal niet op de ogen van personen richten.

Maximaal pulsvermogen	≤ 11,9 mW
Gemiddelde levensduur	100.000 h bij T <sub>U</sub> = +25 °C
<b>Kleinste detecteerbaar object (MDO) type.</b>	0,4 mm, op 150 mm afstand (object met 90% reflectie (komt overeen met standaard wit volgens DIN 5033))
<b>Instelling</b>	
Potentiometer	Ter instelling van de schakelafstand, 5 omwentelingen
Bedrijfsmodusshakelaar	Voor de omkering van de schakelfunctie (licht-/donkeromschakeling)
<b>Indicator (Display)</b>	
LED, groen	Bedrijfsmodusindicatie Statisch aan: Power on
LED geel	Status lichtontvangst Statisch aan: object aanwezig Statisch uit: object niet aanwezig

<sup>1)</sup> Niet opzettelijk is de laserstraal staren. De laserstraal niet op de ogen van personen richten.

### Veiligheidstechnische karakteristieken

<b>MTTF<sub>D</sub></b>	662 jaren
<b>DC<sub>avg</sub></b>	0 %
<b>T<sub>M</sub> (gebruiksduur)</b>	10 jaren

### Elektrisch

<b>Voedingsspanning U<sub>B</sub></b>	10 V DC ... 30 V DC <sup>1)</sup>
<b>Rimpel</b>	< 5 V <sub>SS</sub>
<b>Gebruikscategorie</b>	DC-13 (Conform EN 60947-5-2)
<b>Stroomopname</b>	≤ 20 mA, zonder belasting. Bij U <sub>B</sub> = 24 V
<b>Beschermingsklasse</b>	III
<b>Digitale output</b>	
Aantal	1
Type	NPN
Type schakeling	Helder-/donkerschakelend
Signaalspanning NPN HIGH/LOW	Ca. U <sub>B</sub> / ≤ 3 V
Uitgangsstroom I <sub>max</sub>	≤ 100 mA <sup>2)</sup>
Beveiligingsschakeling outputs	Met ompoolbeveiliging Overstroombeveiligd Kortsluitvast
Responstijd	≤ 625 μs
Schakelfrequentie	1.000 Hz <sup>3)</sup>
<b>Pin-/draad-bezetting</b>	
Functie pin 4 / zwart (BK)	Digitale output, helderschakelend, object aanwezig → output Q LOW
Functie pin 4 / zwart (BK) - detail	De pin 4-functie van de sensor is omschakelbaar

<sup>1)</sup> Grenswaarden.

<sup>2)</sup> Bij U<sub>B</sub> > 24 V, I max = 50 mA.

<sup>3)</sup> Bij licht-donkerverhouding 1:1.

	Verdere mogelijke instellingen via de bedrijfsmodusschakelaar
--	---

- 1) Grenswaarden.  
 2) Bij  $U_B > 24\text{ V}$ ,  $I_{\text{max}} = 50\text{ mA}$ .  
 3) Bij licht-donkerverhouding 1:1.

### Mechanica

<b>Constructie</b>	Blokvormig
<b>Afmetingen (B x H x D)</b>	12 mm x 31,5 mm x 21 mm
<b>Aansluiting</b>	Leiding, 3-draad, 2 m
<b>Aansluiting detail</b>	
Diepvrieseigenschap	Onder de 0 °C kabel niet buigen
Kabeldoorsnede	0,14 mm <sup>2</sup>
Kabeldiameter	Ø 8 mm
Kabellengte (L)	2 m
<b>Materiaal</b>	
Behuizing	Kunststof, ABS
Frontlens	Kunststof, PMMA
Kabel	Kunststof, PVC
<b>Gewicht</b>	Ca. 60 g

### Omgevingsgegevens

<b>Isolatieklasse</b>	IP67 (EN 60529)
<b>Omgevingstemperatuur bedrijf</b>	-20 °C ... +50 °C <sup>1) 2)</sup>
<b>Omgevingstemperatuur magazijn</b>	-40 °C ... +70 °C
<b>Typ. Vreemdlichtonvoeligheid</b>	Zonlicht: ≤ 13.000 lx
<b>Schokbestendigheid</b>	30 g, 11 ms (3 positieve en 3 negatieve schokken langs de X-, Y- en Z-as, 18 schokken in totaal (EN60068-2-27))
<b>Schokbestendigheid</b>	10 Hz ... 55 Hz (Amplitude 0,5 mm, 3 x 30 min (EN60068-2-6))
<b>Luchtvochtigheid</b>	35 % ... 95 %, relatieve luchtvochtigheid (geen aanslag)
<b>Elektromagnetische compatibiliteit (EMC)</b>	EN 60947-5-2
<b>UL-file-nr.</b>	NRKH.E348498 & NRKH7.E348498

1) Vanaf  $T_U => 45\text{ °C}$  is een max. voedingsspanning  $U_B = 24\text{ V}$  en een max. outputstroom  $I_{\text{max}} = 50\text{ mA}$  toegestaan.

2) Onder  $T_U = -20\text{ °C}$  is een opwarmtijd van 3 seconden vereist.

### Certificaten

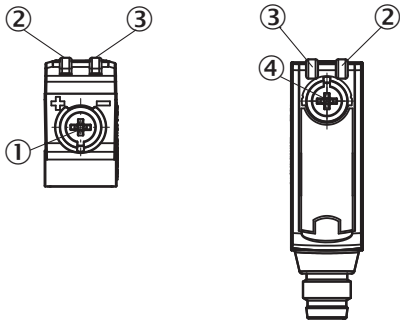
<b>EU declaration of conformity</b>	✓
<b>UK declaration of conformity</b>	✓
<b>ACMA declaration of conformity</b>	✓
<b>Moroccan declaration of conformity</b>	✓
<b>China RoHS</b>	✓
<b>cULus certificate</b>	✓
<b>Laser safety (IEC 60825-1) declaration of manufacturer</b>	✓

### Classificaties

<b>ECLASS 5.0</b>	27270904
-------------------	----------

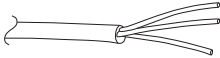


Weergave- en instelelementen

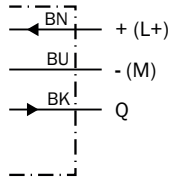


- ① Potentiometer
- ② LED geel
- ③ LED, groen
- ④ Bedrijfsmodusschakelaar

Aansluittype Leiding, 3-draad



Aansluitschema Cd-043



Waarheidstabel NPN - helderschakelend

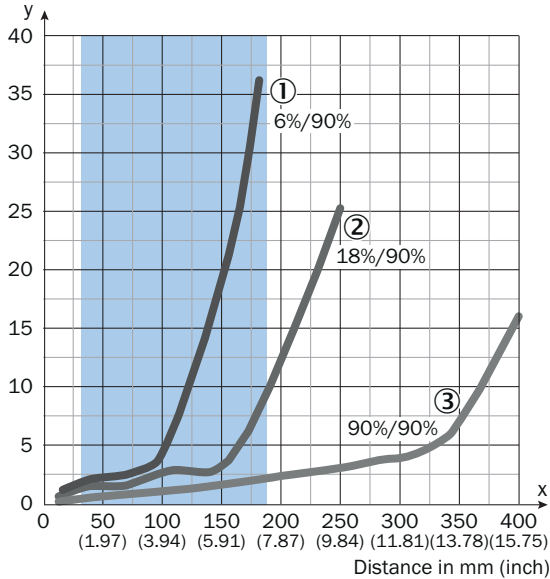
	Light switching Q (normally open)	
	Object not present → Output HIGH	Object present → Output LOW
Light receive	✗	✓
Light receive indicator	✗	☀
Load resistance	✗	⚡

Waarheidstabel NPN - donkerschakelend

	Dark switching $\bar{Q}$ (normally closed)	
	Object not present → Output LOW	Object present → Output HIGH
Light receive	✗	✓
Light receive indicator	✗	☀
Load resistance	⚡	✗

**Karakteristiek**

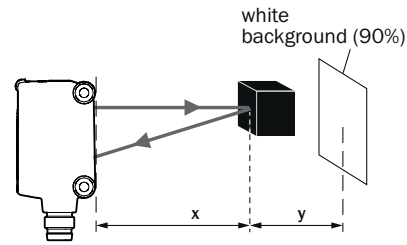
Minimum distance in mm (y) between the set sensing range (x) and white background (90% remission)



Recommended sensing range for the best performance

- ① Zwart object, 6 % remissiefactor
- ② Grijs object, 18 % remissiefactor
- ③ Wit object, 90 % remissiefactor

Example:  
Safe suppression of the background

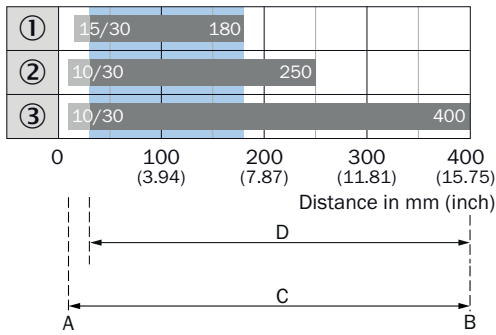


Black object (6% remission)  
Set sensing range x = 150 mm. Needed minimum distance to white background y = 20 mm.

**Lichtvlek grootte**



## Schakelafstandgrafiek



A = Sensing range min. in mm  
B = Sensing range max. in mm  
C = Viewing range  
D = Adjustable switching threshold for background suppression

Recommended sensing range for the best performance

- ① Zwart object, 6 % remissiefactor
- ② Grijs object, 18 % remissiefactor
- ③ Wit object, 90 % remissiefactor

## Aanbevolen accessoires

Meer apparaatuitvoeringen en accessoires → [www.sick.com/G6](http://www.sick.com/G6)

	Korte beschrijving	Type	Artikelnr.
<b>Bevestigingstechniek</b>			
	<ul style="list-style-type: none"> <li><b>Beschrijving:</b> Klemblok voor de bevestiging van G6-sensoren aan ronde stangen 12 mm, klembaar tot max. 4 mm plaatdikte</li> <li><b>Materiaal:</b> Staal</li> <li><b>Details:</b> Aluminium (klemblok), Roestvast staal (bevestigingshoek)</li> <li><b>Leveringsomvang:</b> Klemblok met voorziening voor de opname van ronde stangen, bevestigingshoek, bevestigingsmateriaal</li> </ul>	BEF-KHS-IS12G6	2086865
	<ul style="list-style-type: none"> <li><b>Beschrijving:</b> Bevestigingshoek voor wandmontage</li> <li><b>Materiaal:</b> Roestvast staal</li> <li><b>Details:</b> Roestvast staal</li> <li><b>Leveringsomvang:</b> Incl. bevestigingsmateriaal</li> <li><b>Geschikt voor:</b> W8, W8G, W8 Laser, W8 Inox, G6, G6 Inox, W100 Laser, W100-2, KTM Core, KTM Prime, CSM, LUTM, W4S</li> </ul>	BEF-W100-A	5311520
	<ul style="list-style-type: none"> <li><b>Materiaal:</b> Roestvast staal</li> <li><b>Details:</b> Roestvast staal (1.4301)</li> <li><b>Geschikt voor:</b> W4S, W4S</li> </ul>	BEF-WN-G6	2062909
<b>stekkers en kabels</b>			
	<ul style="list-style-type: none"> <li><b>Beschrijving:</b> Niet geïsoleerd</li> <li><b>Aansluittype kop A:</b> Stekker, M8, 3-pins, recht, A-gecodeerd</li> <li><b>Aansluittechniek:</b> Schroefklemmen</li> <li><b>Toegestane kabeldoorsnede:</b> 0,14 mm<sup>2</sup> ... 0,5 mm<sup>2</sup></li> </ul>	STE-0803-G	6037322

## SICK IN ÉÉN OOGOPSLAG

SICK is één van de toonaangevende fabrikanten van intelligente sensoren en sensoroplossingen voor industriële toepassingen. Ons unieke aanbod van producten en services is de perfecte basis voor een veilige en efficiënte besturing van processen, voor de bescherming van mensen tegen ongevallen en het voorkomen van milieuverontreiniging.

Wij hebben uitgebreide ervaring in diverse uiteenlopende domeinen en kennen grondig de branchespecifieke processen en eisen. Zo kunnen wij met intelligente sensoren precies de oplossingen leveren die onze klanten nodig hebben. In onze testcentra in Europa, Azië en Noord-Amerika worden systeemoplossingen voor onze klanten getest en geoptimaliseerd. Dat alles maakt van ons een betrouwbare leverancier en R&D-partner.

Onze uitgebreide services vervolledigen ons aanbod. Met onze SICK LifeTime Services ondersteunen we u tijdens de gehele levenscyclus van de machine en zorgen we voor veiligheid en productiviteit.

**Dat is voor ons “Sensor Intelligence”.**

## WERELDWIJD BIJ U IN DE BUURT:

Contactpersonen en andere vestigingen → [www.sick.com](http://www.sick.com)