



V3DR3-40NE31111

Ranger3

3D MACHINE VISION

**SICK**  
Sensor Intelligence.



### Bestelinformatie

Type	Artikelnr.
V3DR3-40NE31111	1105757

Meer apparaatuitvoeringen en accessoires → [www.sick.com/Ranger3](http://www.sick.com/Ranger3)



### Gedetailleerde technische specificaties

#### Kenmerken

<b>Technologie</b>	3D-Lasertriangulatie
<b>Streaming</b>	✓
<b>Shutter-technologie</b>	Global-Shutter
<b>Voorbeeld zichtveld</b>	Afhankelijk van gebruikte lens
<b>Belichtingsmodus</b>	Lineair HDR
<b>Belichting</b>	Apart als accessoire te bestellen
<b>Gegevenssynchronisatie</b>	Vrij lopend, encoder triggering, externe triggering
<b>3D-meting</b>	✓
<b>Strooilichtmeting</b>	✓
<b>Reflectiemeting</b>	✓
<b>Spectrale gebied</b>	400 nm ... 950 nm
<b>Objectief</b>	C-mount
Optisch formaat	1"
Opmerking	Apart als accessoire te bestellen
<b>Taak</b>	Detecteren - Standaardobjecten Meten - Afmetingen, contour en volume Bewaken en controleren - Kwaliteit Positie bepalen - 3D-positiebepaling

#### Mechanisch/Elektrisch

<b>Aansluittype</b>	Spanning - I/O: M12, 17-pins, stekker Gigabit-ethernet: M12, 8-pins aansluiting, X-gecodeerd
<b>Materiaal, aansluitingen</b>	M12: messing met nikkelcoating
<b>Voedingsspanning</b>	24 V DC, ± 20 %
<b>Opgenomen vermogen</b>	12 W
<b>Stroomopname</b>	≤ 1,5 A
<b>Isolatieklasse</b>	IP20

	IP65, met ProFlex-beschermkap IP67, met ProFlex-beschermkap
<b>Materiaal behuizing</b>	Aluminium
<b>Kleur behuizing</b>	Blauw, gepoedercoat
<b>Gewicht</b>	330 g
<b>Afmetingen (L x B x H)</b>	77 mm x 55 mm x 55 mm

## Performance

<b>Sensoreigenschappen</b>	
Sensorresolutie	2.560 px x 832 px
Pixelgrootte	6 µm x 6 µm
<b>Beeldsensor</b>	CMOS-sensor van SICK met ROCC-technologie, M30
<b>Scan-/beeldfrequentie</b>	20.000 3D-profiel/s, in AOI 2.500 3D-profiel/s, volledig formaat
<b>Sensorresolutie</b>	2.560 px x 832 px
<b>Maximale 3D-hoogteoplossing</b>	16 bits, 1/16 subpixels

## Interfaces

<b>Ethernet</b>	✓, UDP/IP
Opmerking	GigE Vision-standaard
Datatransmissiesnelheid	1.000 Mbit/s
<b>Configuratiesoftware</b>	Ranger3 Studio
<b>Besturingssysteem</b>	Windows 7, Windows 10
<b>Programmeerinterface (API)</b>	GenAPI
<b>Digitale input</b>	4 x HIGH = 10 V ... 28,8 V
<b>Digitale output</b>	2 x TTL
<b>Encoderinterface</b>	RS-422

## Omgevingsgegevens

<b>Schokbelasting</b>	15 g, 3 x 6 richtingen
<b>Trillingsbelasting</b>	5 g, 58 Hz ... 150 Hz
<b>Bedrijfsomgevingstemperatuur</b>	0 °C ... +50 °C <sup>1)</sup>
<b>Opslagtemperatuur</b>	-20 °C ... +70 °C <sup>1)</sup>

<sup>1)</sup> Niet-condenserend.

## Classificaties

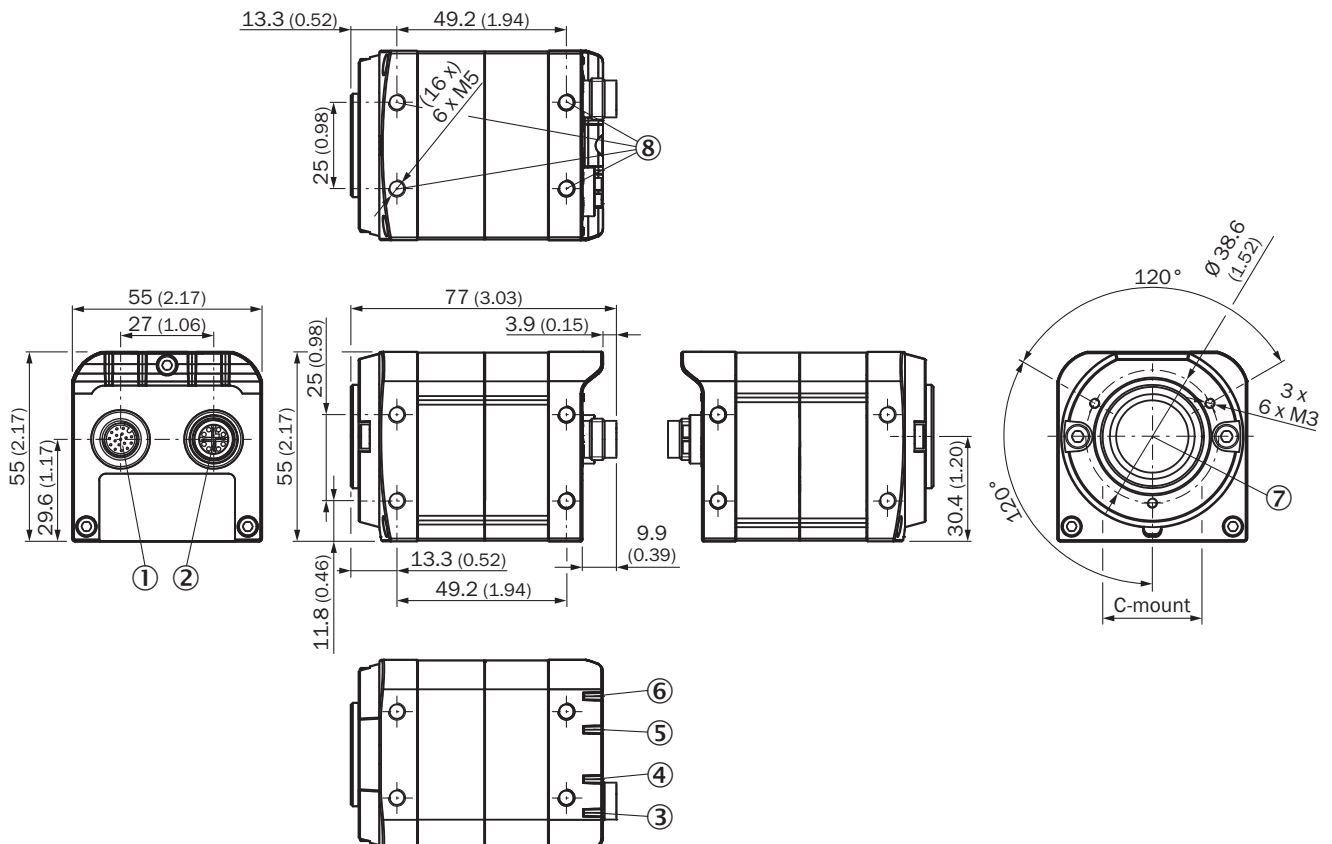
<b>ECLASS 5.0</b>	27310205
<b>ECLASS 5.1.4</b>	27310205
<b>ECLASS 6.0</b>	27310205
<b>ECLASS 6.2</b>	27310205
<b>ECLASS 7.0</b>	27310205
<b>ECLASS 8.0</b>	27310205
<b>ECLASS 8.1</b>	27310205
<b>ECLASS 9.0</b>	27310205
<b>ECLASS 10.0</b>	27310205

<b>ECLASS 11.0</b>	27310205
<b>ECLASS 12.0</b>	27310205
<b>ETIM 5.0</b>	EC001820
<b>ETIM 6.0</b>	EC001820
<b>ETIM 7.0</b>	EC001820
<b>ETIM 8.0</b>	EC001820
<b>UNSPSC 16.0901</b>	43211731

### Certificaten

<b>EU declaration of conformity</b>	✓
<b>UK declaration of conformity</b>	✓
<b>ACMA declaration of conformity</b>	✓
<b>China RoHS</b>	✓
<b>cTUVus-certificaat</b>	✓
<b>Information according to Art. 3 of Data Act (Regulation EU 2023/2854)</b>	✓
<b>GigE Vision</b>	✓
<b>GenICam</b>	✓

### Maattekening

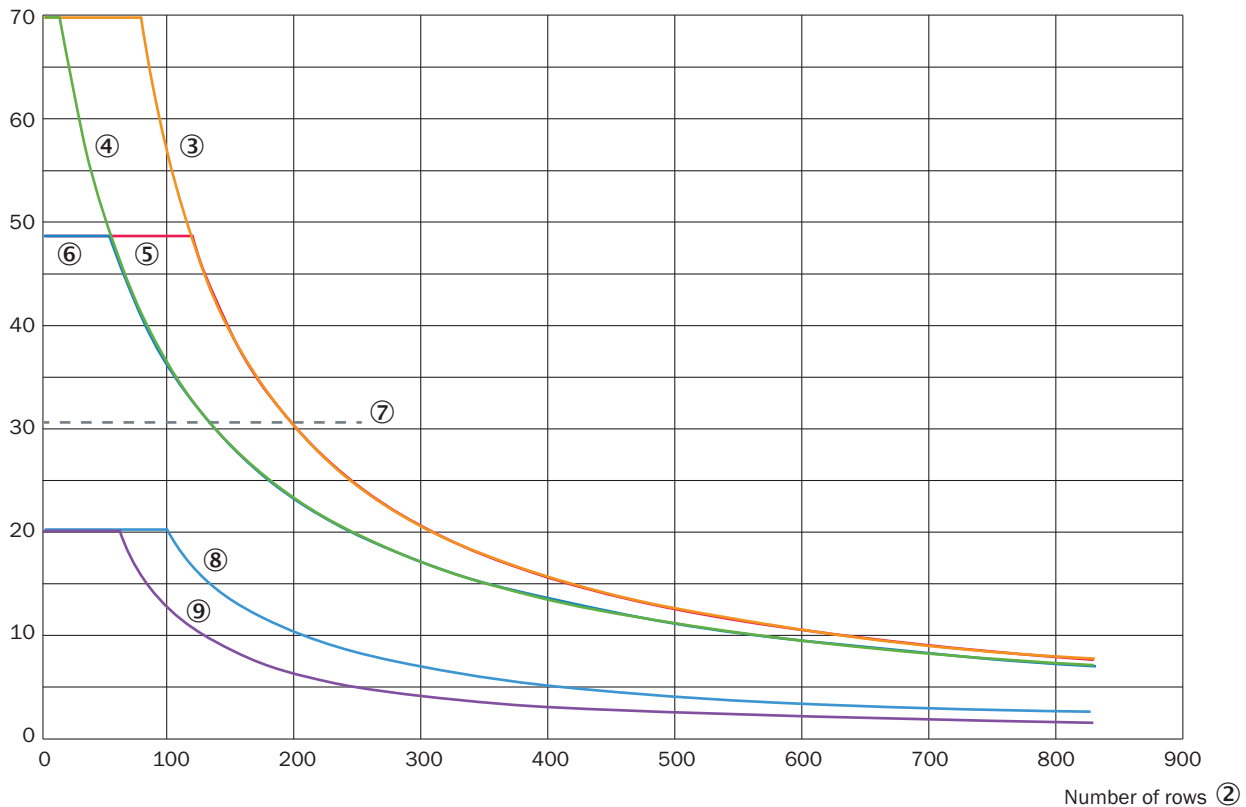


Afmetingen in mm (inch)

- ① Spannings-I/O-aansluiting
- ② Gigabit-ethernet-aansluiting (GbE)
- ③ LED; aan
- ④ LED; toestand
- ⑤ LED; verbinding/gegevens
- ⑥ LED; laser
- ⑦ optische as, ontvanger
- ⑧ bevestigingsboringen, 4 x M5

## Karakteristiek

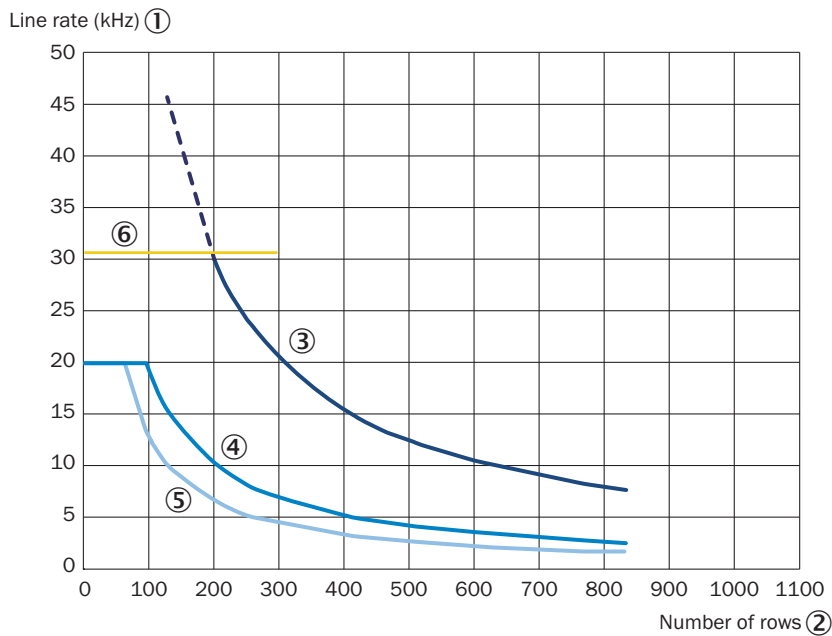
Line rate (kHz) ①



de maximale lijnsnelheid afhankelijk van het aantal gebruikte sensorkabels

- ① Lijnsnelheid (kHz)
- ② Aantal lijnen
- ③ Ranger3-80, Linear
- ④ Ranger3-80, HDR
- ⑤ Ranger3-60, Linear
- ⑥ Ranger3-60, HDR
- ⑦ Bandbreedtebegrenzing voor Ranger3-60, 2.560 kolommen
- ⑧ Ranger3-40
- ⑨ Ranger3-30

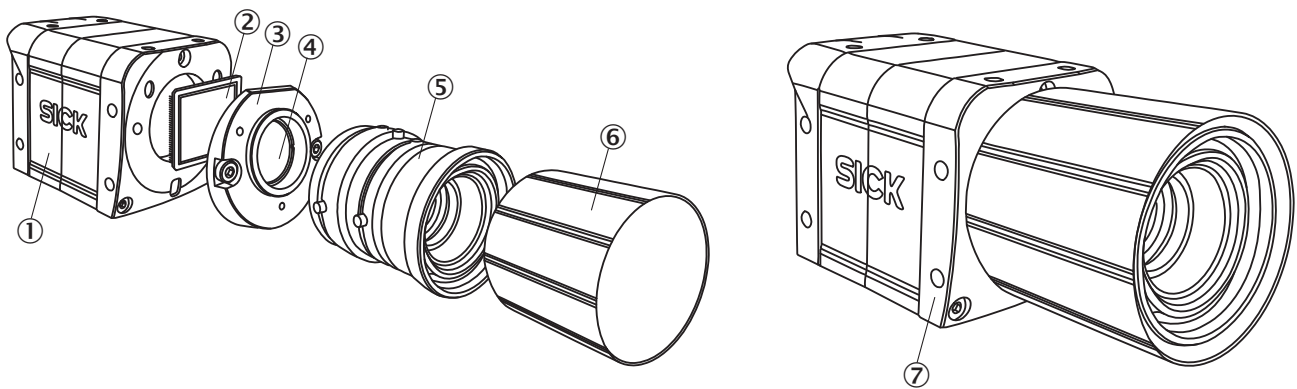
### Karakteristiek



de maximale lijnsnelheid afhankelijk van het aantal gebruikte sensorkabels

- ① Lijnsnelheid (kHz)
- ② Aantal lijnen
- ③ Ranger3-60, 2.560 koloms
- ④ Ranger3-40, 2.560 koloms
- ⑤ Ranger3-30, 1.536 koloms
- ⑥ Bandbreedtebeperking voor 2.560 kolommen






### Explosietekening



- ① Ranger3 (behuizing)
- ② CMOS-sensor M30
- ③ Scheimpflug-adapter, verwisselbaar
- ④ optisch filter, verwisselbaar
- ⑤ C-Mount-lens, verwisselbaar
- ⑥ beschermkap, verwisselbaar
- ⑦ gemonteerd apparaat met alle genoemde onderdelen

## Aanbevolen accessoires

Meer apparaatuitvoeringen en accessoires → [www.sick.com/Ranger3](http://www.sick.com/Ranger3)

	Korte beschrijving	Type	Artikelnr.
stekkers en kabels			
	<ul style="list-style-type: none"> <li>• <b>Aansluittype kop A:</b> Contactdoos, M12, 17-pins, recht, A-gecodeerd</li> <li>• <b>Aansluittype kop B:</b> Open kabeluiteinde</li> <li>• <b>Signaaltype:</b> Sensor-actuorkabel</li> <li>• <b>Kabel:</b> 3 m, 17-draads, PUR</li> <li>• <b>Beschrijving:</b> Sensor-actuorkabel, Per paar getwist, Geïsoleerd</li> <li>• <b>Toepassingsbereik:</b> Olie-/smeermiddelbereik, Olie-/smeermiddelbereik, Robot, Gebruik met sleepkettingen</li> </ul>	YF2A2D-030UV1X-LEAX	6042772
	<ul style="list-style-type: none"> <li>• <b>Aansluittype kop A:</b> Stekker, M12, 8-pins, recht, Met X-codering</li> <li>• <b>Aansluittype kop B:</b> Stekker, RJ45, 8-pins, recht</li> <li>• <b>Signaaltype:</b> Ethernet, Gigabit-ethernet</li> <li>• <b>Kabel:</b> 2 m, 8-draads, PUR, halogeenvrij</li> <li>• <b>Beschrijving:</b> Ethernet, Geïsoleerd, Gigabit-ethernet</li> <li>• <b>Toepassingsbereik:</b> Olie-/smeermiddelbereik</li> </ul>	YM2X18-020EG1MR-JA8	2106258
	<ul style="list-style-type: none"> <li>• <b>Aansluittype kop A:</b> Stekker, M12, 8-pins, recht, Met X-codering</li> <li>• <b>Aansluittype kop B:</b> Stekker, RJ45, 8-pins, recht</li> <li>• <b>Signaaltype:</b> Ethernet, Gigabit-ethernet</li> <li>• <b>Kabel:</b> 3 m, 8-draads, PUR, halogeenvrij</li> <li>• <b>Beschrijving:</b> Ethernet, Geïsoleerd, Gigabit-ethernet</li> <li>• <b>Toepassingsbereik:</b> Olie-/smeermiddelbereik</li> </ul>	YM2X18-030EG1MR-JA8	2145693
Reflectoren en optiek			
	<ul style="list-style-type: none"> <li>• <b>Beschrijving:</b> C-Mount-objectief 1", brandpuntafstand 25 mm, diafragma 1,4 - 16</li> </ul>	C-Mount-objectief	5327524
Bevestigingstechniek			
	<ul style="list-style-type: none"> <li>• <b>Beschrijving:</b> Montagebeugel met adapterplaat voor de camera, inclusief schroeven</li> </ul>	Montagebeugel	2091431

## SICK IN ÉÉN OOGOPSLAG

SICK is één van de toonaangevende fabrikanten van intelligente sensoren en sensoroplossingen voor industriële toepassingen. Ons unieke aanbod van producten en services is de perfecte basis voor een veilige en efficiënte besturing van processen, voor de bescherming van mensen tegen ongevallen en het voorkomen van milieuverontreiniging.

Wij hebben uitgebreide ervaring in diverse uiteenlopende domeinen en kennen grondig de branchespecifieke processen en eisen. Zo kunnen wij met intelligente sensoren precies de oplossingen leveren die onze klanten nodig hebben. In onze testcentra in Europa, Azië en Noord-Amerika worden systeemoplossingen voor onze klanten getest en geoptimaliseerd. Dat alles maakt van ons een betrouwbare leverancier en R&D-partner.

Onze uitgebreide services vervolledigen ons aanbod. Met onze SICK LifeTime Services ondersteunen we u tijdens de gehele levenscyclus van de machine en zorgen we voor veiligheid en productiviteit.

**Dat is voor ons “Sensor Intelligence”.**

## WERELDWIJD BIJ U IN DE BUURT:

Contactpersonen en andere vestigingen → [www.sick.com](http://www.sick.com)