



TIM771S-2174104

TiM

2D-LIDAR-SENSOREN

**SICK**  
Sensor Intelligence.



## Bestelinformatie

Type	Artikelnr.
TIM771S-2174104	1105052

Meer apparaatuitvoeringen en accessoires → [www.sick.com/TIM](http://www.sick.com/TIM)



## Gedetailleerde technische specificaties

## Kenmerken

<b>Toepassingsgebied</b>	Indoor
<b>Systeemonderdeel</b>	Sensor
<b>Meetprincipe</b>	HDDM
<b>Lichtbron</b>	Infrarood (850 nm)
<b>Laserklasse</b>	1 (IEC 60825-1:2014, EN 60825-1:2014+A11:2021)
<b>Openingshoek</b>	
	Horizontaal 270°
<b>Scanfrequentie</b>	15 Hz
<b>Hoekresolutie</b>	
	Horizontaal 0,33°
<b>Scanveldvlakte</b>	± 1,5°
<b>Werkgedeelte</b>	0,05 m ... 25 m (bij > 90% reflectiefactor)
<b>Veiligheidsgerichte werkzone</b>	0,05 m ... 5 m (bij 5% reflectiefactor)
<b>Blinde zone</b>	0 m ... 0,05 m
<b>Reikwijdte</b>	
	Bij 10% remissiefactor 8 m

## Mechanisch/Elektrisch

<b>Aansluittype</b>	1 x Aansluiting "ethernet", 4-pins M12-contactdoos 1 x Aansluiting "voedingsspanning", 12-pins M12-stekker 1 x Micro-USB-contactdoos, type B
<b>Voedingsspanning</b>	9 V DC ... 28 V DC
<b>Opgenomen vermogen</b>	Typ. 4 W, 16 W bij 4 max. belaste digitale outputs
<b>Uitgangsstroom</b>	≤ 100 mA
<b>Kleur behuizing</b>	Geel
<b>Isolatieklasse</b>	IP67, alleen geldig bij gesloten kunststofafdekking van de "Aux-interfa- ce" (IEC 60529:1989+AMD1:1999+AMD2:2013)
<b>Beschermingsklasse</b>	III (IEC 61140:2016-1)

<b>Gewicht</b>	250 g, Zonder aansluitkabels
<b>Afmetingen (L x B x H)</b>	60 mm x 60 mm x 86 mm
<b>MTBF</b>	> 100 jaren
<b>MTTFd</b>	100 jaren (bij 25 °C omgevingstemperatuur), EN ISO 13849-1:2015

### Veiligheidstechnische karakteristieken

<b>Categorie</b>	B (EN ISO 13849-1:2015)
<b>Performance level</b>	PL b (EN ISO 13849-1:2015)
<b>SRS/SRSS-performanceklasse</b>	B (IEC TS 62998-1:2019)
<b>T<sub>M</sub> (gebruiksduur)</b>	20 jaren (EN ISO 13849-1:2015)
<b>Conformiteiten</b>	EN ISO 13849-1:2015, ANSI/ITSDF B56.5:2012, IEC TS 62998-1:2019, EN ISO 13482:2014, EN ISO 13855:2010
<b>MTTF<sub>D</sub></b>	100 jaren, bij 25 °C omgevingstemperatuur (EN ISO 13849-1:2015)

### Performance

<b>Responstijd</b>	1 scan, typ. 67 ms 2 scans, ≤ 134 ms <sup>1)</sup>
<b>Detecteerbare objectvorm</b>	Nagenoeg willekeurig
<b>Systematische fout</b>	± 60 mm <sup>2)</sup>
<b>Statistische fout</b>	< 20 mm <sup>2)</sup> < 10 mm <sup>3)</sup>
<b>Veiligheidsgerelateerde statistische fout</b>	< 60 mm (4,4 σ)
<b>Geïntegreerde applicatie</b>	Veiligheidsveldanalyse met flexibele velden Meetgegevensuitvoer
<b>Veiligheidsveldtolerantie</b>	100 mm, 0,66° (DIN CLC/TS 62046:2009, bij 5% reflectiefactor)
<b>Aantal veldsets</b>	16 Triplevelden (48 veiligheidsvelden)
<b>Simultane evaluaties</b>	3 simultane veiligheidsvelden (per veldenset)

<sup>1)</sup> Bij +45° tot +225° van het werkbereik; max. 150 ms bij -45° tot +45° van het werkbereik.

<sup>2)</sup> Typische waarde bij 90% reflectiefactor tot de maximale reikwijdte; werkelijke waarde is afhankelijk van omgevingscondities.

<sup>3)</sup> Typische waarde bij 10% reflectiefactor tot reikwijdte 6 m; werkelijke waarde afhankelijk van omgevingscondities.

### Interfaces

<b>Ethernet</b>	✓, TCP/IP
<b>USB</b>	✓
	Opmerking
	Micro-USB
	Functie
	Parametrering
<b>Digitale inputs/outputs</b>	
	Inputs
	4 (PNP, voor veldsetomschakeling)
	Outputs
	3 (PNP, ter indicatie van een detectie in het veiligheidsveld, bovendien 1 x "Device Ready")
<b>Tijdvertraging</b>	67 ms ... 30.000 ms (Configureerbaar)
<b>Stoptijd</b>	67 ms ... 600.052 ms (Configureerbaar)
<b>Optische indicatoren</b>	2 LEDs (ON, "Device Ready")

## Omgevingsgegevens

<b>Remissiefactor</b>	≥ 5 % (Reflectors) <sup>1)</sup>
<b>Elektromagnetische compatibiliteit (EMC)</b>	
Uitgezonden straling	Woongebied (IEC 61000-6-3:2006+AMD1:2010)
Elektromagnetische ogevoeligheid	Industriële omgeving (IEC 61000-6-2:2005)
<b>Schokbestendigheid</b>	
Sinus-resonantie-scan	10 Hz ... 1.000 Hz <sup>2)</sup>
Sinustest	10 Hz ... 500 Hz, 5 g, 10 frequentiecycli <sup>2)</sup>
Geluidstest	10 Hz ... 250 Hz, 4,24 g RMS, 5 h <sup>3)</sup>
<b>Schokbestendigheid</b>	50 g, 11 ms, ± 3 enkele schokken / as <sup>4)</sup> 25 g, 6 ms, ± 1.000 permanente schokken / as <sup>4)</sup> 50 g, 3 ms, ± 5.000 permanente schokken / as <sup>4)</sup>
<b>Bedrijfsomgevingstemperatuur</b>	-25 °C ... +50 °C <sup>5)</sup>
<b>Opslagtemperatuur</b>	-40 °C ... +75 °C <sup>5)</sup>
<b>Inschakeltemperatuur</b>	-10 °C ... +50 °C
<b>Temperatuurverandering</b>	-25 °C ... +50 °C, 10 cycli <sup>6)</sup>
<b>Vochtige warmte</b>	+25 °C ... +55 °C, 95 % RH, 6 cycli <sup>7)</sup>
<b>Toegestane relatieve luchtvochtigheid</b>	
Bedrijf	< 80 %, niet-condenserend (EN 60068-2-30:2005)
Magazijn	≤ 90 %, niet-condenserend (EN 60068-2-30:2005)
<b>Vreemdlichtonveiligheid</b>	80.000 lx 3.000 lx, bij direct licht

<sup>1)</sup> Bij gebruik van reflectoren moeten de opmerkingen in de gebruiksaanwijzing in acht worden genomen.

<sup>2)</sup> IEC 60068-2-6:2007.

<sup>3)</sup> IEC 60068-2-64:2008.

<sup>4)</sup> IEC 60068-2-27:2008.

<sup>5)</sup> IEC 60068-2-14:2009.

<sup>6)</sup> EN 60068-2-14:2009.

<sup>7)</sup> EN 60068-2-30:2005.

## Algemene aanwijzingen

<b>Opmerking voor gebruik</b>	De TIM771S is een veiligheidsgerichte sensor die geschikt is voor de volgende toepassingen: afscherming van gevarenszones, gevaarlijke punten en toegangen (afscherming van automatisch geleide voertuigen en mobiele platforms) en voertuiglokalisatie. De sensor mag alleen binnen de grenzen van de voorgeschreven en aangegeven technische gegevens en operationele omstandigheden worden gebruikt.
-------------------------------	---

## Certificaten

<b>EU declaration of conformity</b>	✓
<b>UK declaration of conformity</b>	✓
<b>ACMA declaration of conformity</b>	✓
<b>China RoHS</b>	✓
<b>TÜV approval</b>	✓
<b>TÜV approval annex</b>	✓
<b>cTUVus-certificaat</b>	✓
<b>EC-Type-Examination approval</b>	✓

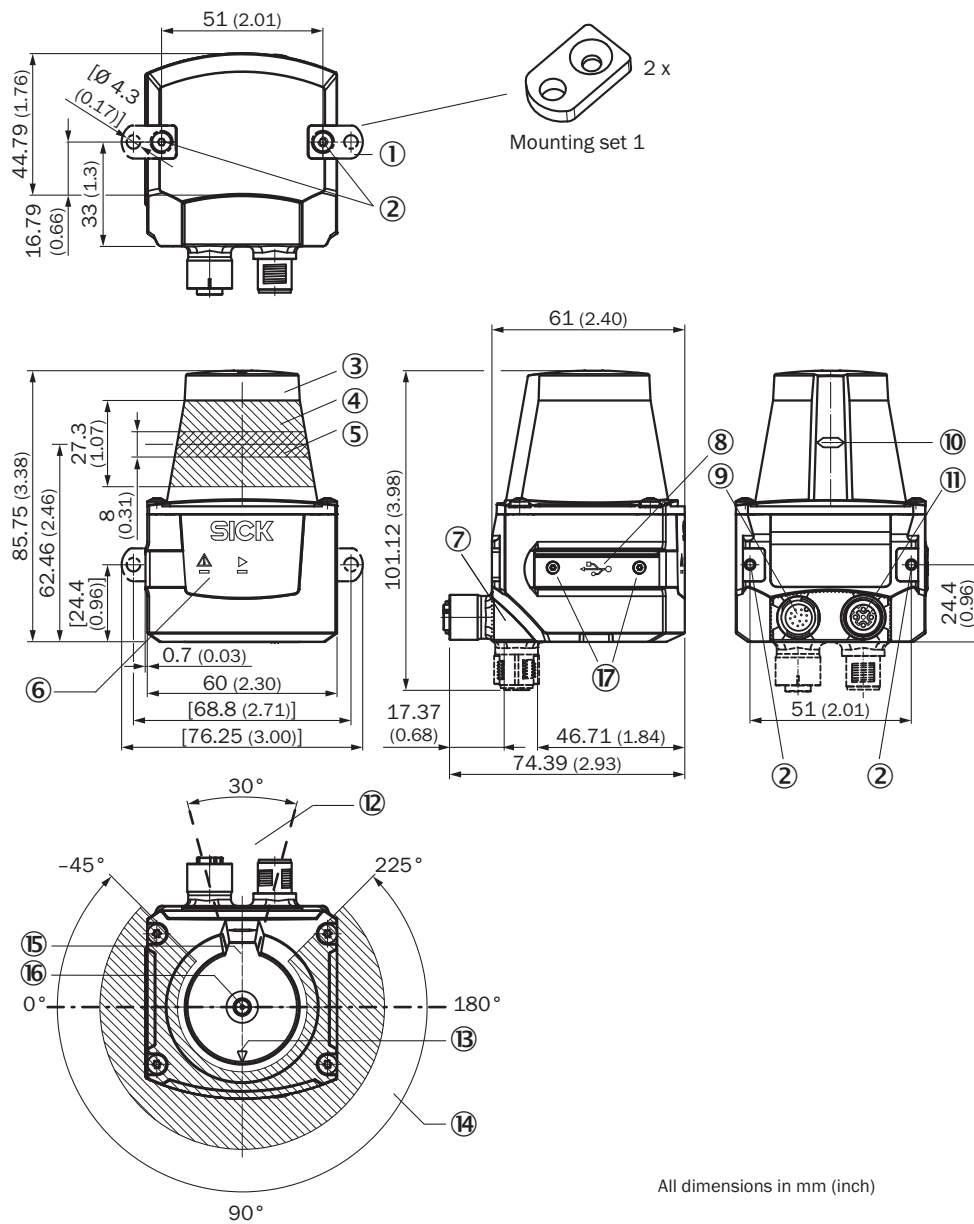
Information according to Art. 3 of Data Act  
(Regulation EU 2023/2854)

✓

## Classificaties

<b>ECLASS 5.0</b>	27270990
<b>ECLASS 5.1.4</b>	27270990
<b>ECLASS 6.0</b>	27270913
<b>ECLASS 6.2</b>	27270913
<b>ECLASS 7.0</b>	27270913
<b>ECLASS 8.0</b>	27270913
<b>ECLASS 8.1</b>	27270913
<b>ECLASS 9.0</b>	27270913
<b>ECLASS 10.0</b>	27270913
<b>ECLASS 11.0</b>	27270913
<b>ECLASS 12.0</b>	27270913
<b>ETIM 5.0</b>	EC002550
<b>ETIM 6.0</b>	EC002550
<b>ETIM 7.0</b>	EC002550
<b>ETIM 8.0</b>	EC002550
<b>UNSPSC 16.0901</b>	41111615

Maattekening



All dimensions in mm (inch)

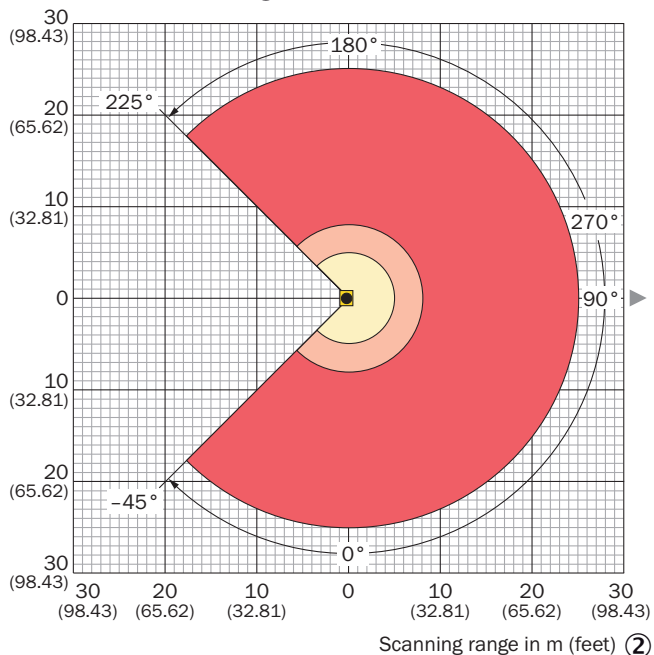
Afmetingen in mm (inch)

- ① 2 x bevestigingslip met bouw M3 x 4 mm (bij levering inbegrepen)
- ② Bevestigingsschroefdraad M3, 2,8 mm diep (blindegatschroefdraad), max. aanhaalmoment 0,8 Nm
- ③ Optische kap
- ④ Ontvangstbereik (lichtingang)
- ⑤ Zendbereik (lichtuitgang)
- ⑥ rode en groene LED (statusindicaties)
- ⑦ Draaibare stekkeereenheid
- ⑧ Micro-USB-doos, achter zwarte kunststofafdekking (aansluiting 'Aux-interface', voor configuratie met pc)
- ⑨ Aansluiting 'Power/in- en outputs', 12-pins M12-stekker
- ⑩ Markering voor positie lichtuitgangsniveau
- ⑪ Aansluiting 4-pins M12-contactdoos: niet toegewezen
- ⑫ Bereik waarin zich bij het gemonteerde apparaat geen reflecterend vlak mag bevinden
- ⑬ Peilmarkering voor ondersteuning van afstellen (90°-as)
- ⑭ Openingshoek 270° (zichtbaar bereik)
- ⑮ Intern referentiedoel
- ⑯ Oorspronkelijke meting

⑩ 2 x verzonken schroef (torx TX 6) M2 x 4 mm

## Werkbereikdiagram

Scanning range in m (feet) ①



- Range for **not safety-related** detection at > 90% remission:  
0.05 m (0.17 feet) to max. 25 m (82.02 feet) ③
- Range for **not safety-related** detection 10% remission:  
0.05 m (0.17 feet) to max. 8 m (26.25 feet) ④
- Range for **safety-related** detection at 5% remission:  
0.05 m (0.17 feet) to max. 5 m (16.40 feet) ⑤

**Attention!** From the measurement origin up to a distance of 0.05 m (0.17 feet) no objects are detected (blind zone!) over the entire radial field of view (scanning range of 270°). ⑥

① Reikwijdte in meters (voet)

② Reikwijdte in meters (voet)

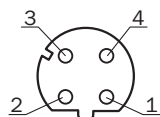
③ Reikwijdte voor niet-veiligheidsgerichte detectie met reflectiefactor > 90%: 0,05 m tot max. 25 m

④ Reikwijdte voor niet-veiligheidsgerichte detectie met reflectiefactor 10%: 0,05 m tot max. 8 m

⑤ Reikwijdte voor veiligheidsgerichte detectie met 5% reflectiefactor: 0,05 m tot max. 5 m

⑥ LET OP! Vanaf het beginpunt van de meting tot een afstand van 0,05 m worden in het gehele radiale gezichtsveld (scanbereik van 270°) geen objecten gedetecteerd (blinde zone!).

## Aansluittype Ethernet



Contactdoos M12, 4-pins, D-codering

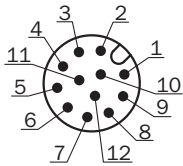
① TX+

② RX+

③ TX-

④ RX-

## PIN-toewijzing Power I/O-aansluiting



Aansluitkabel met stekker of stekker M12, 12-pol., A-codering

- ① GND
- ② DC 9 V ... 28 V
- ③ In<sub>1</sub>
- ④ In<sub>2</sub>
- ⑤ OUT1
- ⑥ OUT2
- ⑦ OUT3
- ⑧ OUT4
- ⑨ PNP: INGND, NPN: IN 9 V ... 28 V
- ⑩ In3
- ⑪ In4
- ⑫ nc

## Aanbevolen accessoires

Meer apparaatuitvoeringen en accessoires → [www.sick.com/TiM](http://www.sick.com/TiM)

	Korte beschrijving	Type	Artikelnr.
stekkers en kabels			
	<ul style="list-style-type: none"> <li>• <b>Beschrijving:</b> Sensor-actuatorkabel, Pin 1 / pin 2 verwisseld, Geïsoleerd</li> <li>• <b>Aansluittype kop A:</b> Contactdoos, M12, 12-pins, recht, A-gecodeerd</li> <li>• <b>Aansluittype kop B:</b> Open kabeluiteinde</li> <li>• <b>Signaaltype:</b> Sensor-actuatorkabel</li> <li>• <b>Kabel:</b> 10 m, 12-draads, PUR</li> <li>• <b>Aansluittechniek:</b> Open kabeluiteinde</li> <li>• <b>Toepassingsbereik:</b> Olie-/smeermiddelbereik</li> </ul>	YF2A6B-100S01X-LEAX	6054973
	<ul style="list-style-type: none"> <li>• <b>Beschrijving:</b> USB 2.0, Niet geïsoleerd</li> <li>• <b>Aansluittype kop A:</b> Stekker, Micro-B, 4-pins, recht</li> <li>• <b>Aansluittype kop B:</b> Stekker, USB-A, 4-pins, recht</li> <li>• <b>Signaaltype:</b> USB 2.0</li> <li>• <b>Kabel:</b> 2 m, 4-draads</li> </ul>	YMUSA4-020VG4MUIA4	6036106
Bevestigingstechniek			
	<ul style="list-style-type: none"> <li>• <b>Beschrijving:</b> Bevestigingsset met schokdemper</li> <li>• <b>Materiaal:</b> Geëloxeerd aluminium</li> <li>• <b>Details:</b> Geëloxeerd aluminium</li> <li>• <b>Leveringsomvang:</b> Incl. bevestigingsmateriaal</li> <li>• <b>Geschikt voor:</b> TIM3xx, TIM5xx, TIM7xx</li> </ul>	Bevestigingsset	2086074

## SICK IN ÉÉN OOGOPSLAG

SICK is één van de toonaangevende fabrikanten van intelligente sensoren en sensoroplossingen voor industriële toepassingen. Ons unieke aanbod van producten en services is de perfecte basis voor een veilige en efficiënte besturing van processen, voor de bescherming van mensen tegen ongevallen en het voorkomen van milieuverontreiniging.

Wij hebben uitgebreide ervaring in diverse uiteenlopende domeinen en kennen grondig de branchespecifieke processen en eisen. Zo kunnen wij met intelligente sensoren precies de oplossingen leveren die onze klanten nodig hebben. In onze testcentra in Europa, Azië en Noord-Amerika worden systeemoplossingen voor onze klanten getest en geoptimaliseerd. Dat alles maakt van ons een betrouwbare leverancier en R&D-partner.

Onze uitgebreide services vervolledigen ons aanbod. Met onze SICK LifeTime Services ondersteunen we u tijdens de gehele levenscyclus van de machine en zorgen we voor veiligheid en productiviteit.

**Dat is voor ons “Sensor Intelligence”.**

## WERELDWIJD BIJ U IN DE BUURT:

Contactpersonen en andere vestigingen → [www.sick.com](http://www.sick.com)